

Ръководство за потребителя за термостат за отопление и охлаждане КЛАСИК



Самостоятелен програмируем/непрограмируем термостат

Програмируемият стаен термостат е едновременно програматор и стаен термостат. Програматорът дава възможност за задаване на периоди на "On" (Включване) и "Off" (Изключване), които да отговарят на собствения ви начин на живот. Стайният термостат функционира чрез установяване на температурата на въздуха, като включва отоплението, когато температурата на въздуха падне под зададената от термостата стойност, и го изключва, след като тази температура бъде достигната. Така че програмируемият стаен термостат Ви позволява да избирате времето, в което искате отоплението да бъде включено, и температурата, която трябва да достигне, докато е включено. Той дава възможност да избирате различни температури в дома си по различно време на деня (и в дните от седмицата), за да отговаря на Вашите конкретни нужди и предпочитания.

Спецификация

1. Електрозахранване: 220VAC ± 10%, 50/60 Hz
2. Диапазон на настройка на температурата: 5-35°C
3. Точност на температурата: ± 0.5°C
4. Точност на регулиране на температурата: ± 1°C
5. Номиналната стойност на релето: 5A
6. Тип на отдалечения сензор: NTC10K, B=3950
7. Температура на съхранение: -20C~60C, Работна температура: 0~50°C
8. Максимална влажност: 5~95%
9. Консумирана мощност: <2W
10. Степен на защита: IP30
11. Подсветка: бяла светлина
12. Тип на инсталиране: скрит монтаж, Разстояние на отворите: 60mm
13. Размери: В86 x Ш86 x Д13 mm

Ръководство за потребителя:

Включване/изключване: Натиснете бутона за захранването, за да включите и изключите термостата.

Регулиране на температурата: Натиснете "▼", за да намалите температурата или натиснете "▲", за да увеличите температурата.

Режим: Натиснете "☉", за да превключите между режим Cool (охлаждане), Heat (отопление), режимът ще бъде потвърден чрез натискане на друг бутон или автоматично след 6 секунди.

Подсветка: Натискането на който и да е бутон ще активира подсветката. Подсветката ще се изключи 6 секунди след последното натискане на бутона.

Блокиране на клавиатурата: (Налично е САМО когато позиция 11 е настроена на 1/2/3): Натиснете "▼" и "▲" за 3 секунди, за да заключите бутоните, и натиснете "▼" и "▲" за 3 секунди, за да ги отключите.

Настройване на часовника

Включете термостата, натиснете "☉" за 3 секунди.

1, символът за часовете мига, натиснете "▼" или "▲", за да настроите часа.

2, натиснете бутона "☉", символът за минутите мига, натиснете "▼" или "▲", за да настроите минутите. 3, натиснете бутона "☉", символът за седмица мига, натиснете "▼" или "▲", за да настроите седмицата.

3, натиснете бутона "☉", за да потвърдите.

Натиснете "OK" или изчакайте 6 секунди, за да потвърдите всички настройки, зададени по-горе.

Включване/изключване на таймера (Задайте стойността на параметъра на позиция 4 да бъде 2 или 4):

Повторете стъпките 1~3, които сте използвали за часовника по-горе

1, Таймерът се включва и символът за часовете мига, натиснете "▼" или "▲", за да настроите часа

2, натиснете бутона "☉", символът за минутите мига, натиснете "▼" или "▲", за да настроите минутите. 3, натиснете бутона "☉", таймерът се изключва символът за час мига, натиснете "▼" или "▲", за да настроите часовете

3, натиснете бутона "☉", символът за минутите мига, натиснете "▼" или "▲", за да настроите минутите. 5, натиснете бутона "☉", или изчакайте 6 секунди за потвърждение.

Забележка: Тази функция се изпълнява само веднъж и е валидна за текущия ден. Натиснете "OK" или изчакайте 6 секунди, за да потвърдите всички настройки, зададени по-горе.

6, Натиснете "☉" за да редактирате "Sat & Sun" (събота и неделя) и повторете стъпка 1-5

7 Натиснете "OK" или изчакайте 6 секунди, за да потвърдите всички настройки, зададени по-горе.

Задаване на параметри:

Изключете термостата и натиснете "☉" и "▲" 5 секунди, за да влезете в менюто

за настройка на параметрите, натиснете "☉", за да промените параметъра, и натиснете "▼" "▲", за да промените стойността, натиснете бутона за захранване "☉" или изчакайте 30 секунди, за да излезете и да запазите всички настройки.

1	Тип сензор:	1: Само вътрешен сензор (по подразбиране) 2: Само външен сензор за въздух 3: Само външен сензор за пода 4: Вътрешен сензор + подов сензор 5: Външен сензор за въздух+ подов сензор
2	Фаренхайт/Целзий	F/C (по подразбиране = Целзий)
3	Защита от замръзване	0: Деактивирана (по подразбиране) 1: Активиране
4	Програмируеми	1: Непрограмируеми 2: Включване/изключване на таймера (по подразбиране) 3: Програмируеми 4: Включване и изключване на таймера + възможност за програмиране
5	Състояние на захранването	0: Изключване на системата (по подразбиране) 1: Последно състояние на системата преди изключване на захранването 2: Включване на системата
6	Показване на температурата	0 = показва стайната температура (по подразбиране) 1 = показва зададената стойност
7	Показва регулирането на температурата	-4C~4C (по подразбиране=0)
8	Нечувствителна зона	0,5 - 4C (по подразбиране = 0,5)
9	Максимална зададена стойност	20-35C (стойност по подразбиране = 35C)
10	Минимална зададена стойност	5-18C (стойност по подразбиране = 5C)
11	Блокиране на клавиатурата	0 Всички бутони са активни (по подразбиране) 1 Всички бутони са блокирани 2 Системният бутон е блокиран 3 Всички бутони са блокирани, с изключение на системния бутон
12	Ограничение на температурата на подовия сензор При отопление	20-60C 68F-140F) налично само когато позиция 1 = 04/05 По подразбиране = 27C
13	Ограничение на температурата на подовия сензор При охлаждане	20-60C 68F-140F) налично само когато позиция 1 = 04/05 По подразбиране = 15C

Таблица с обяснения:

Следните настройки са опционални параметри, които променят начина на работа на термостата и това, което той показва. В повечето случаи не е необходимо да се коригират.

1-Тип на сензора: има възможност да използва собствения си вграден сензор за въздух (по подразбиране), отдалечен сензор за въздух, подов сензор или комбинация от тези сензори за защита на ограниченията, когато се използват едновременно сензор за въздух и подов сензор.

2-Фаренхайт/Целзий: има възможност за показване на температурата в градуси по Целзий (по подразбиране) и Фаренхайт.

3-Защита от замръзване: опция за поддържане на защита от замръзване, дори когато термостатът е изключен, при условие че все още се поддържа захранване към термостата. Тази функция се активира от опцията Disable (деактивиране).

4-Възможност за програмиране: работи като непрограмируем термостат или като програмируем термостат за 5+2 дни

5-Статус на захранването: може да се настрои да се включи или да остане изключен, когато се подаде захранване към термостата. По подразбиране системата е изключена.

7- Регулиране на температурата чрез дисплея: калибриране на стайната температура в диапазона от -4C до 4C.

8-Нечувствителна зона: има възможност за промяна на разликата в превключването между 1 и 4C. По подразбиране е 1C.

9-Максимална зададена стойност: има възможност за регулиране на максималната зададена стойност на температурата, диапазонът е от 20C до 35C. По подразбиране е 35C.

10-Минимална зададена стойност: има възможност за регулиране на минималната зададена стойност на температурата, диапазонът е от 5С до 18С. По подразбиране е 5С.

Настройване на графика:

РЕЖИМ термостат (5+2 ДНИ) (Задайте стойността на параметъра на позиция 4 да бъде 3 или 4):

Термостатът е предварително програмиран със зададени нива на комфорт. Тези фабрични настройки по подразбиране са следните:

Делнични дни и уикенд - програмиране 5/2 дни				
Mon-Fri (от понеделник до петък)	7.00-25°C	9.00-25°C	17.00-25°C	22.00-25°C
Sat-Sun (събота - неделя)	7.00-25°C	9.00-25°C	17.00-25°C	22.00-25°C

За да зададете/промените нивата на комфорт на програмата, изпълнете следните стъпки. Включете термостата, натиснете ОК "⊕" за 3 секунди.

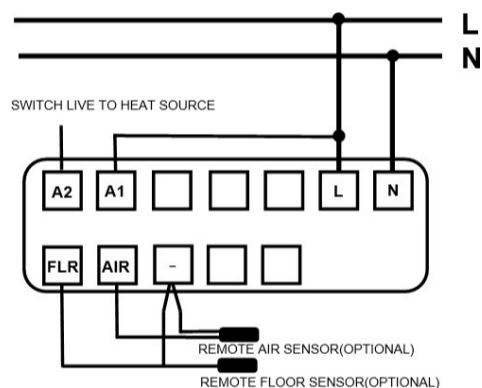
1, На дисплея се показват 1, № 1 (събитие 1) и "MON TUE WED THU FRI" (понеделник вторник, сряда четвъртък петък). 2, Натиснете "▼" и "▲", за да зададете началния час.

3, Натиснете "⊕" и използвайте "▼" и "▲", за да зададете началната минута.

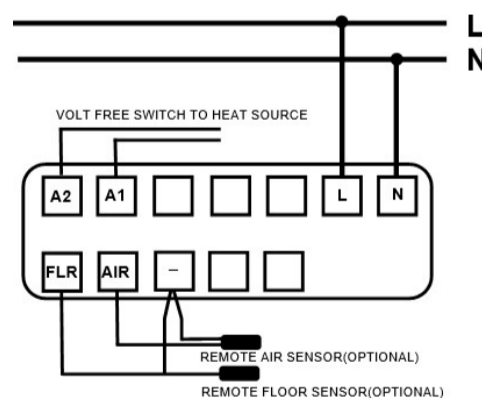
4, Натиснете "⊕" и използвайте "▼" и "▲", за да зададете желаната температура. 5, Натиснете "⊕", за да въведете събитие 2/3/4 и повторете стъпка 2~4.

Електрическа схема

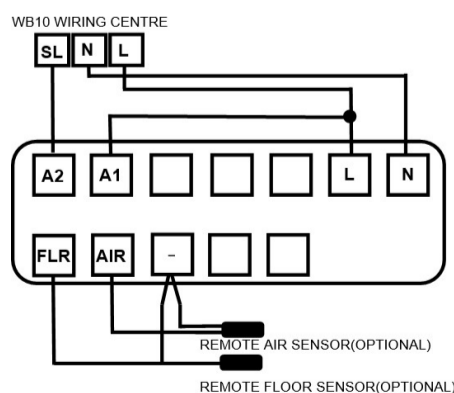
1, Основна електрическа схема с превключвател на напрежение за нагревателния елемент.



2, Безпотенциален превключващ контакт за отоплителния елемент



3, Свързване към кабелния център – клемна шина



Дефиниране на клемите: 1: N; 2:L; 6:A1;7: A2; 10: COM; 11:AIR; 12:FLR

11- Блокиране на клавиатурата: може да се настроят 4 типа за оторизация на различни потребителя,

символът ще се появи на екрана.

12- Ограничение на температурата на подовия сензор в режим на отопление: възможност за регулиране на ограничението за температура на пода, което се използва, когато е инсталиран и свързан подов сензор. Този диапазон е от 20С до 60С. По подразбиране е 28С.

13- Ограничение на температурата на подовия сензор в режим на охлаждане: възможност за регулиране на ограничението за температура на пода, което се използва, когато е инсталиран и свързан подов сензор. Този диапазон е от 20С до 60С. По подразбиране е 15

