



# Unità terminale ad acqua Installazione interna, a parete con mobile

**CFW-2 1-5**

## MANUALE

PER L'INSTALLAZIONE,  
L'USO E LA MANUTENZIONE



Pagina intenzionalmente bianca

---

	pag
Manuale di Installazione .....	5
Manuale d'uso .....	15
Manuale d'uso telecomando .....	23

Identificazione del modello

CFW-2 1 - 5		
Grandezze	Alimentazione	
1	230V	1-phase
2	230V	1-phase
3	230V	1-phase
4	230V	1-phase
5	230V	1-phase

Pagina intenzionalmente bianca

# **Manuale di Installazione**

Pagina intenzionalmente bianca

PRECAUZIONI.....	1
INFORMAZIONI SULL'INSTALLAZIONE .....	2
ACCESSORI IN DOTAZIONE.....	3
ISPEZIONE E MOVIMENTAZIONE DELL'UNITÀ .....	4
INSTALLAZIONE DELL'UNITÀ INTERNA.....	4
COLLEGAMENTO IDRAULICO.....	6
SCHEMA ELETTRICO.....	6

## 1. PRECAUZIONI

- **Attenersi a tutte le leggi e le normative vigenti a livello locale, nazionale e internazionale.**
- **Leggere attentamente la sezione «PRECAUZIONI» prima di procedere all'installazione.**
- **Le precauzioni seguenti contengono importanti avvertenze di sicurezza, da osservare in tutte le circostanze.**
- **Tenere questo manuale a portata di mano per future consultazioni.**
- **Prima della spedizione, il VENTILCONVETTORE (UNITÀ AD ARIA) viene sottoposto a una prova di resistenza alla sovrappressione, a un bilanciamento statico e dinamico, a una prova di rumorosità, a una prova della portata d'aria (fredda), alla prova delle caratteristiche elettriche e a un controllo di qualità.**

Le precauzioni di sicurezza qui elencate sono divise in due categorie. Per entrambe sono indicate avvertenze di sicurezza importanti, da leggere con attenzione.



### AVVERTENZA

La mancata osservanza delle precauzioni identificate con questa dicitura può avere conseguenze letali.



### ATTENZIONE

La mancata osservanza delle precauzioni identificate con questa dicitura può causare lesioni personali o danni all'apparecchio.

Al termine dell'installazione, controllare che l'unità si avvii correttamente. Spiegare al cliente il funzionamento dell'unità e le procedure di manutenzione.



### AVVERTENZA

**Le operazioni di installazione, riparazione o assistenza devono essere eseguite solo da tecnici competenti e qualificati.** Un'esecuzione non corretta delle operazioni di installazione, riparazione e manutenzione può causare scosse elettriche, cortocircuiti, perdite, incendi o altri danni all'apparecchio.

Eseguire l'installazione attenendosi rigorosamente alle presenti istruzioni. Un'installazione difettosa potrà causare perdite d'acqua, scosse elettriche e incendi.

Se l'unità viene installata in un locale di piccole dimensioni, adottare le misure necessarie per evitare che la concentrazione di refrigerante superi i limiti di sicurezza previsti in caso di perdite. Per maggiori informazioni contattare il rivenditore. Un eccesso di refrigerante in un ambiente chiuso può portare a una mancanza di ossigeno.

Eseguire l'installazione usando gli accessori in dotazione e le parti specificate.

Diversamente l'unità potrebbe cadere e si potrebbero verificare perdite d'acqua, scosse elettriche e incendi.

L'apparecchio deve essere installato a 2,3 m dal pavimento.

L'apparecchio non deve essere installato in un locale adibito a lavanderia.

Prima di accedere ai morsetti è necessario scollegare tutti i circuiti di alimentazione.

L'apparecchio deve essere posizionato in modo che la spina risulti accessibile.

Sull'involucro dell'apparecchio dovrà essere indicata, a parole o a simboli, la direzione di circolazione del fluido.

Per gli interventi elettrici, attenersi alle norme di cablaggio nazionali, ai regolamenti vigenti e alle presenti istruzioni di installazione. Si dovranno utilizzare un circuito indipendente e una singola uscita.

Una portata insufficiente del circuito elettrico o un collegamento elettrico difettoso potranno causare incendi o scosse elettriche.

Usare il cavo specificato e collegarlo saldamente, in modo che non sia soggetto ad alcuna forza esterna.

Un'esecuzione non corretta o poco stabile del collegamento potrà causare fenomeni di surriscaldamento o di incendio nel punto di connessione.

La posa dei cavi deve essere predisposta in modo che la copertura della scheda di controllo sia fissata correttamente.

Se la copertura della scheda di controllo non è fissata correttamente, il punto di connessione del morsetto può surriscaldarsi e si possono verificare incendi o scosse elettriche.

Se il cavo di alimentazione è danneggiato, deve essere sostituito dal costruttore, da un suo rappresentante o da una persona qualificata per evitare situazioni di pericolo.

Il cablaggio fisso deve essere provvisto di un interruttore onnipolare avente una distanza di separazione tra i contatti di almeno 3 mm.

Durante il collegamento idraulico, fare attenzione a evitare l'ingresso dell'aria nel circuito refrigerante.

Diversamente, la capacità del ciclo refrigerante potrebbe diminuire e si potrebbe verificare un innalzamento anomalo della pressione.

Non modificare la lunghezza del cavo di alimentazione, non usare prolunghie e non condividere l'unica uscita con altri apparecchi elettrici.

In caso contrario potrebbero verificarsi incendi o scosse elettriche.

In caso di perdite d'acqua durante l'installazione, aerare il locale immediatamente.

Al termine dell'installazione, controllare che non vi siano perdite d'acqua.

La temperatura dell'acqua di raffreddamento dell'unità non scende al di sotto di 3°C, mentre quella dell'acqua calda non supera i 70°C. L'acqua dell'unità deve essere pulita, mentre la qualità dell'aria deve presentare un valore di PH=6,5-7,5.



## ATTENZIONE

### Collegare il condizionatore a terra.

Non collegare il filo di terra a tubazioni del gas o dell'acqua, a parafulmini o a cavi di messa a terra dell'impianto telefonico. Una messa a terra non corretta può causare scosse elettriche.

### Installare un interruttore con dispersione a terra.

La mancata installazione di un interruttore con dispersione a terra può causare folgorazioni.

### Collegare prima i cavi elettrici dell'unità esterna, quindi quelli dell'unità interna.

Non collegare il condizionatore alla rete elettrica prima di avere completato tutte le operazioni di cablaggio elettrico e collegamento idraulico.

### Seguendo le istruzioni del presente manuale, installare i tubi di scarico in modo da garantire un deflusso corretto e isolare le tubazioni in modo da impedire la formazione di condensa.

Un'installazione non corretta dei tubi di scarico può causare perdite d'acqua e danni materiali.

### L'unità interna, l'unità esterna, i cavi di alimentazione e i cavi di trasmissione devono trovarsi ad almeno 1 metro di distanza da apparecchi radio e televisori per impedire possibili disturbi e interferenze.

In base alle onde radio, è possibile che una distanza di 1 metro non sia sufficiente per eliminare i disturbi.

### L'apparecchio non è concepito per persone (anche bambini) con menomazioni fisiche, sensoriali o mentali o per persone che non dispongano di esperienza e conoscenze sufficienti, a meno che non vengano istruiti all'utilizzo dell'apparecchio o sorvegliati da persone che rispondano della loro sicurezza.

#### Non installare il condizionatore nelle seguenti condizioni:

- Presenza di petrolio.
- Ambienti con aria salmastra (vicino alle coste).
- Presenza di gas caustici (ad esempio solfuri) nell'aria (vicino a sorgenti termali).
- Forti oscillazioni di tensione (fabbriche).
- In autobus o cabine.
- In cucine con alta concentrazione di gas.
- Presenza di forti onde elettromagnetiche.
- Presenza di materiali o gas infiammabili.
- Evaporazione di liquidi acidi o alcalini.
- Altre condizioni speciali.

## 2. INFORMAZIONI SULL'INSTALLAZIONE

- Per un'installazione corretta, leggere prima il presente «manuale d'installazione».
- Il condizionatore deve essere installato da personale qualificato.
- Durante l'installazione o il collegamento dei tubi dell'unità interna, attenersi il più possibile alle istruzioni del presente manuale.
- Se il condizionatore viene installato su una parte metallica dell'edificio, deve essere isolato elettricamente in base alle norme previste per gli apparecchi elettrici.
- Al termine delle operazioni di installazione, eseguire un controllo completo prima di collegare l'unità alla rete elettrica.
- Questo manuale è soggetto a modifiche, ad esempio in caso di aggiornamenti o migliorie del prodotto, senza obbligo di preavviso.









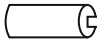



## SEQUENZA DI INSTALLAZIONE

- Scegliere il luogo di installazione;
- Installare l'unità interna;
- Installare l'unità esterna;
- Collegare il tubo di scarico;
- Eseguire il collegamento elettrico;
- Eseguire il test di funzionamento.



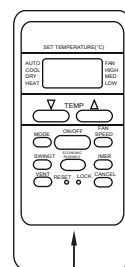
### 3. ACCESSORI IN DOTAZIONE

Controllare che tutti i componenti sotto elencati siano compresi nella fornitura. Se sono fornite parti di ricambio, conservarle in un luogo sicuro.

NOME	ASPETTO	QUANTITÀ	FUNZIONE
1. Vite ST3.9x25 per il pannello di installazione		8	Fissare il pannello di installazione
2. Tubo espanso in plastica		8	_____
3. Nastro di avvolgimento		1	_____
4. Tubo di scarico		1	_____
5. Canalina da parete		1	_____
6. Telecomando (corredato dal manuale d'uso)		1	_____
7. Supporto		1	Contenere il telecomando
8. Viti di montaggio (ST2.9 X 10-C-H)		2	Sostenere e isolare il telecomando
9. Batterie alcaline (AM4)		2	_____
10. Manuale d'uso	_____	1	_____
11. Manuale di installazione	_____	1	Questo manuale
12. Guarnizione di tenuta		6	Per il collegamento idraulico
13. Filo di rete corrispondente		1	Collegare all'unità interna posta alla fine della linea di comunicazione un'impedenza tra la porta X e la porta Y
14. Isolamento		1	Evitare che le pareti si bagnino
15. Cavo ingresso on/off	_____	1	_____
16. Cavo ingresso 0-10V	_____	1	Per il controllo della velocità di ventilazione
17. Cavo connessione Modbus	_____	1	_____
18. Cavo output allarme	_____	1	_____

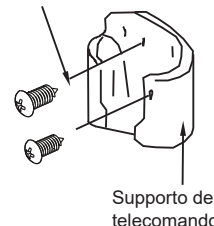
#### Avvertenze sull'installazione del telecomando:

- Non lanciare o urtare il telecomando.
- Prima dell'installazione, azionare il telecomando per sceglierne la posizione entro la portata di ricezione del segnale.
- Tenere il telecomando ad almeno 1 metro di distanza da televisori o impianti stereo. (Questa precauzione è necessaria per evitare disturbi o interferenze.)
- Non installare il telecomando in luoghi esposti alla luce solare diretta o in prossimità di fonti di calore, come stufe o termosifoni.
- Quando si inseriscono le batterie, rispettare le polarità positive e negative.
- Questo manuale è soggetto a variazioni dovute a miglioramenti tecnologici del prodotto senza obbligo di preavviso.



Telecomando

Vite di montaggio B  
ST2.9x10-C-H




Supporto del telecomando

Fig. 3-1

## 4. ISPEZIONE E MOVIMENTAZIONE DELL'UNITÀ

Alla consegna, controllare l'imballaggio e segnalare subito eventuali danni alla società di trasporti.

Nella movimentazione dell'unità, osservare le seguenti precauzioni:

1.  Il prodotto è fragile e deve essere movimentato con cura.
2. Scegliere in anticipo il percorso da seguire per lo spostamento dell'unità.
3. Movimentare l'unità tenendola il più a lungo possibile nella confezione originale.
4. Per sollevare l'unità, usare sempre elementi di protezione per evitare di danneggiare le cinghie e prestare attenzione alla posizione del baricentro.

## 5. INSTALLAZIONE DELL'UNITÀ INTERNA

### 5.1 Luogo di installazione

Prima di installare l'unità, assicurarsi con l'utente che non ci siano cavi elettrici, tubi dell'acqua ecc nella parete o nel pavimento di installazione per evitare danni.

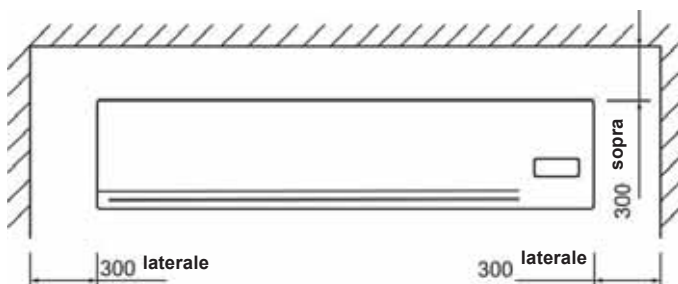
L'installazione nei luoghi seguenti può causare problemi. Se fosse inevitabile, consultare il rivenditore di zona.

- Luoghi con forte presenza di olio per macchine.
- Ambienti salmastri, come le zone costiere.
- Luoghi con forte presenza di solfuri gassosi, come le fonti termali.
- Luoghi in cui si trovano macchine operanti ad alta frequenza come apparecchiature wireless, macchine di saldatura e apparecchiature medicali.
- Luoghi esposti a gas combustibili e sostanze volatili.
- Luoghi con condizioni ambientali speciali.

#### ■ Unità interna

- La zona dei collegamenti di ingresso e uscita deve essere priva di ostruzioni.
- Il punto di installazione deve avere una portata sufficiente a sostenere l'unità interna.
- Il luogo di installazione deve consentire una manutenzione agevole.
- Lo spazio intorno all'unità interna deve rispettare le misure indicate nello schema.
- L'ambiente non deve essere esposto a forti onde elettromagnetiche.
- Il luogo di installazione non deve essere esposto a calore, vapore e gas infiammabili.

### Spazi funzionali



## 5.2 Foratura e montaggio del pannello di installazione

Dimensioni e orientamento del pannello di installazione (unità: mm)

### Grandezze 1\2\3

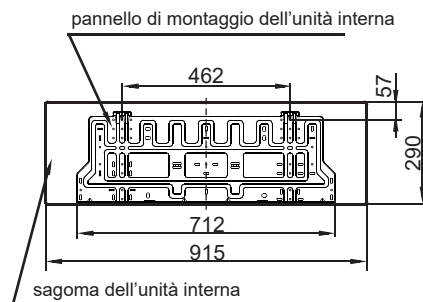


Fig. 5-1

### Grandezze 4\5

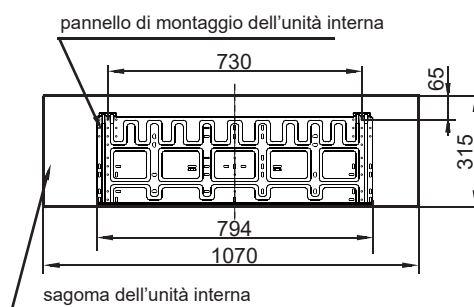


Fig. 5-2

#### 1 Fissare il pannello di installazione.

- Si raccomanda di installare l'isolamento tra il pannello di montaggio e la parete per evitare che la parete si bagni.
- Applicare il pannello di installazione orizzontalmente su parti strutturali della parete, attenendosi alle distanze indicate.
- In caso di muri di mattoni, calcestruzzo o materiali simili, realizzare fori di 5 mm di diametro. Inserire tasselli appropriati per le viti di montaggio.

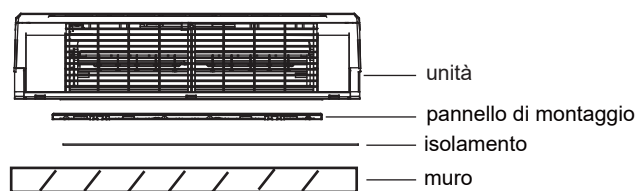


Fig. 5-3

#### ■ Fissare il pannello di installazione alla parete

##### Installazione corretta

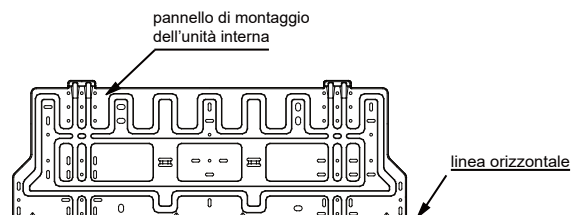


Fig. 5-4



## Installazione errata

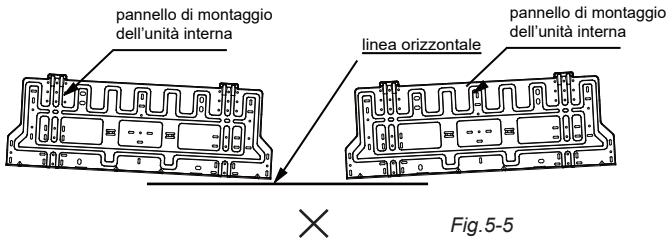


Fig. 5-5

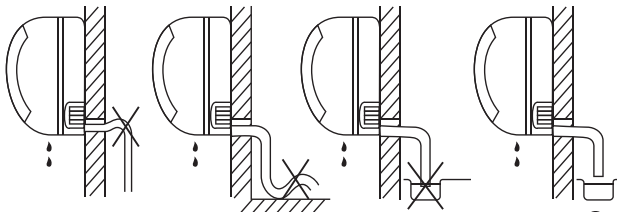
## 2 Foratura.

- Stabilire la posizione del foro per il tubo usando il pannello di installazione, quindi realizzare il foro (N95 mm) con una leggera pendenza verso il basso.
- Se il foro viene realizzato in una lamiera, un pannello di compensato o una lastra metallica, usare sempre una canalina.

## 5.3 Installazione dei tubi di collegamento e di scarico

### 1 Scarico

- Il tubo di scarico deve essere installato con una pendenza verso il basso. Non installare il tubo di scarico nei modi sotto illustrati.



Evitare le curve ascendenti

Non immergere l'estremità del tubo nell'acqua

Fig. 5-5

- Per collegare una prolunga al tubo di scarico, isolare il raccordo del tubo di prolunga con un tubo protettivo

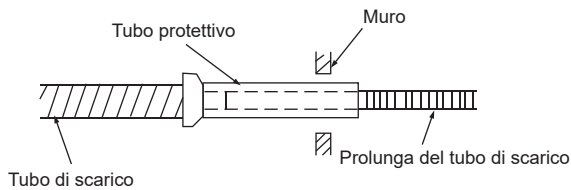


Fig. 5-6

### 2 Collegamento dei tubi

Se l'impianto è realizzato in canalina è possibile l'installazione con tubazioni provenienti da destra o da sinistra, mentre se le tubazioni sono incassate nel muro possono arrivare solamente da destra guardando frontalmente l'unità.

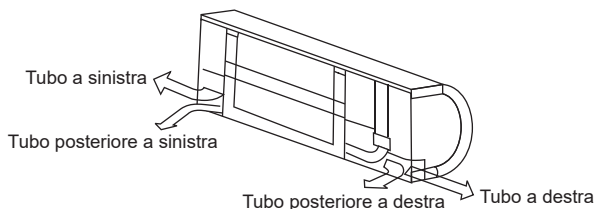


Fig. 5-7

- Per il collegamento dei tubi a sinistra e posteriormente sul lato sinistro, eseguire l'installazione come mostrato nella figura. Piegare il tubo di collegamento a non più di 43 mm di distanza dal muro.

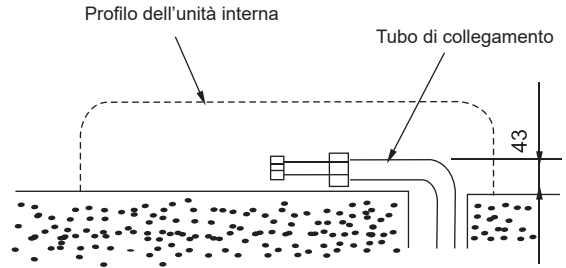


Fig. 5-8

- Fissare l'estremità del tubo di collegamento. (Fare riferimento alla sezione COLLEGAMENTO IDRAULICO) Dopo il collegamento, tutti i tubi dovrebbero essere coperti con materiali termoresistenti.



## ATTENZIONE

Collegare prima l'unità interna e poi quella esterna, avendo cura di piegare e disporre il tubo correttamente.

Evitare che il tubo produca fuoriuscite sul retro dell'unità interna.

Controllare che il tubo di scarico non possa spostarsi.

Isolare entrambi i tubi ausiliari.

Collegare il tubo di scarico sotto il tubo ausiliario.

Evitare che il tubo produca fuoriuscite sul retro dell'unità interna.

### 3 Avvolgimento dei tubi

Avvolgere il cavo di collegamento, il tubo di scarico e il cablaggio con del nastro in modo stabile e uniforme, come mostrato nella figura.

- La condensa che si forma sul retro dell'unità interna si deposita nel bacino di raccolta e viene convogliata all'esterno del locale. Non inserire altri componenti in questo bacino.

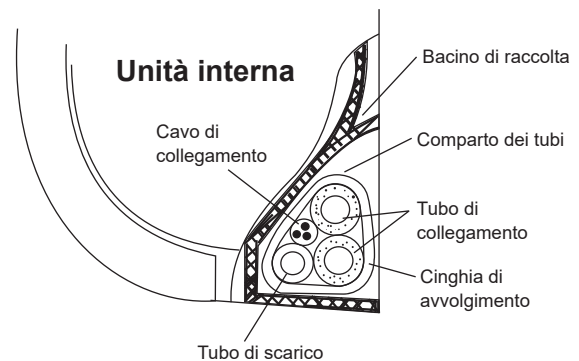


Fig. 5-9

## 5.4 Installazione dell'unità interna

- Far passare i tubi attraverso il foro realizzato nel muro.
- Inserire l'elemento di aggancio sul retro dell'unità interna nel gancio del pannello di installazione, quindi spostare l'unità interna da lato a lato per verificare che sia agganciata saldamente.
- Per collegare i tubi è sufficiente sollevare l'unità interna e appoggiare uno spessore tra l'unità interna e la parete. Lo spessore inserito dovrà quindi essere rimosso al termine del collegamento.
- Spingere la parte inferiore dell'unità interna verso il muro, quindi spostare l'unità interna orizzontalmente e verticalmente per controllare che sia agganciata in modo stabile.

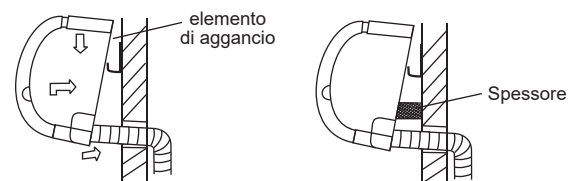


Fig. 5-9-

## 6. COLLEGAMENTO IDRAULICO

### 6.1 Materiale e dimensione dei tubi

Tabella 6-1

Materiale dei tubi	Tubo in rame per condizionatore	
Modello	42.5/51/68	85/102
Collegamenti a serpentina (pannello piatto)	1/2"	3/4"
	1/2"	3/4"

### 6.2 Collegamento idraulico

Il collegamento idraulico deve essere eseguito da un professionista.

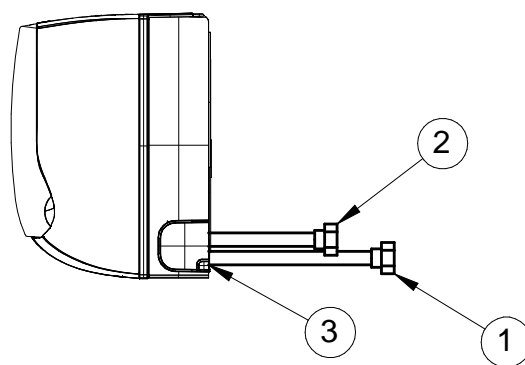
Usare una chiave doppia per il collegamento dei tubi dell'unità interna.



#### NOTE

Per il collegamento idraulico dei condizionatori provvisti di una valvola a farfalla interna, vedere le relative istruzioni di installazione.

### Attacchi acqua



1. Ingresso acqua Ø 3/4"
2. Uscita acqua Ø 3/4"
3. Scarico condensa Ø 20 mm

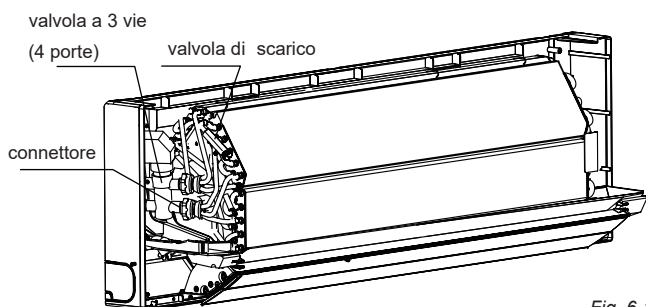


Fig. 6-1

- Al primo intervento di assistenza, espellere completamente l'aria dalle serpentine attraverso la valvola di espulsione.

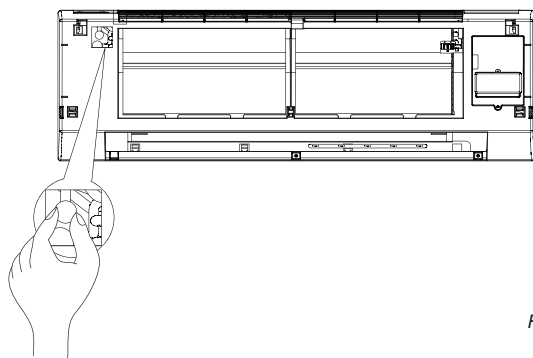


Fig. 6-2

## 7. SCHEMA ELETTRICO



### ATTENZIONE

La funzione riservata è raffigurata nello schema con una linea tratteggiata, ad indicare che gli utenti possono selezionarla Solo nei casi in cui è richiesta.

Un interruttore onnipolare con una distanza tra i contatti di almeno 3 mm in tutti i poli e un interruttore differenziale (RCD) con tensione nominale superiore a 10 mA devono essere integrati nel cablaggio fisso in ottemperanza alle normative vigenti in materia di cablaggio.

L'apparecchio deve essere installato in conformità alle normative nazionali in materia di collegamenti elettrici.

- 1 Estrarre la copertura anteriore, quindi smontare il pannello di copertura del display. (Fig 7-1)

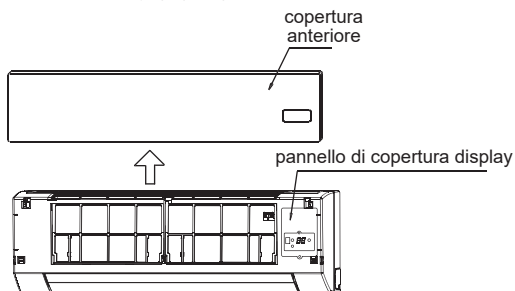


Fig. 7-1

- 2 Collegare individualmente il cavo di alimentazione e la linea di segnale, regolare il selettore. (Fig. 7-2)

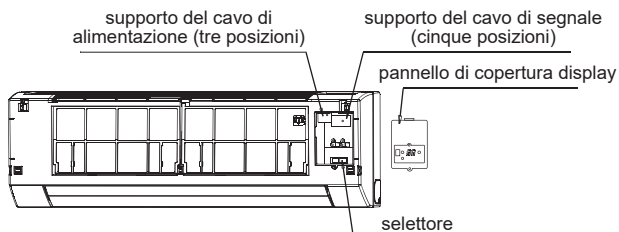


Fig. 7-2

## 7.1 Schema della morsetti

Per il cablaggio, fare riferimento allo schema di collegamento dell'unità interna.



### NOTE

I condizionatori possono collegarsi al monitor di controllo centrale (CCM). Prima della messa in funzione, collegare i cavi correttamente e impostare l'indirizzo di sistema e l'indirizzo di rete delle unità interne.

#### ■ Unità interna monofase

#### ■ Tabella 7-1

Grandezze	1	2	3	4	5
MCA	0,25	0,25	0,38	0,38	0,50
MFA	15	15	15	15	15
<b>IFM</b>					
KW	0,20	0,20	0,20	0,20	0,20
FLA	0,20	0,20	0,30	0,30	0,40
Alimentazione	220-240V~ 50Hz				
Cablaggio alimentazione interna (mm <sup>2</sup> )	Lunghezza 50m	Cavo twistato 1,5 mm <sup>2</sup>			
Messa a terra (mm <sup>2</sup> )	1,5				

MCA: assorbimento minimo del circuito (A)

MFA: assorbimento massimo - fusibile (A)

IFM: motore del ventilatore

KW: potenza nominale del motore (kW)

FLA: Corrente assorbita alle max condizioni ammesse (A)

Sbilanciamento massimo tra le fasi : 2%

Selezionare l'interruttore automatico che abbia una separazione dei contatti in tutti i poli non inferiore a 3 mm che garantisca il disinserimento completo.

Il valore di MFA è usato per selezionare gli interruttori automatici di corrente e gli interruttori differenziali.



### Attenzione

Per le dimensioni dei cavi di alimentazione e dei cablaggi, fare riferimento alle leggi e ai regolamenti locali.

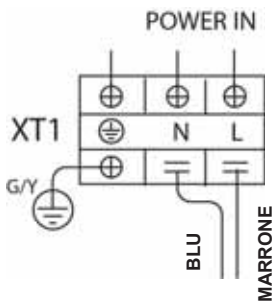
Chiedete a un professionista di selezionare e installare il cablaggio.

## 7.2 Impostazione dell'indirizzo di rete (MODBUS)

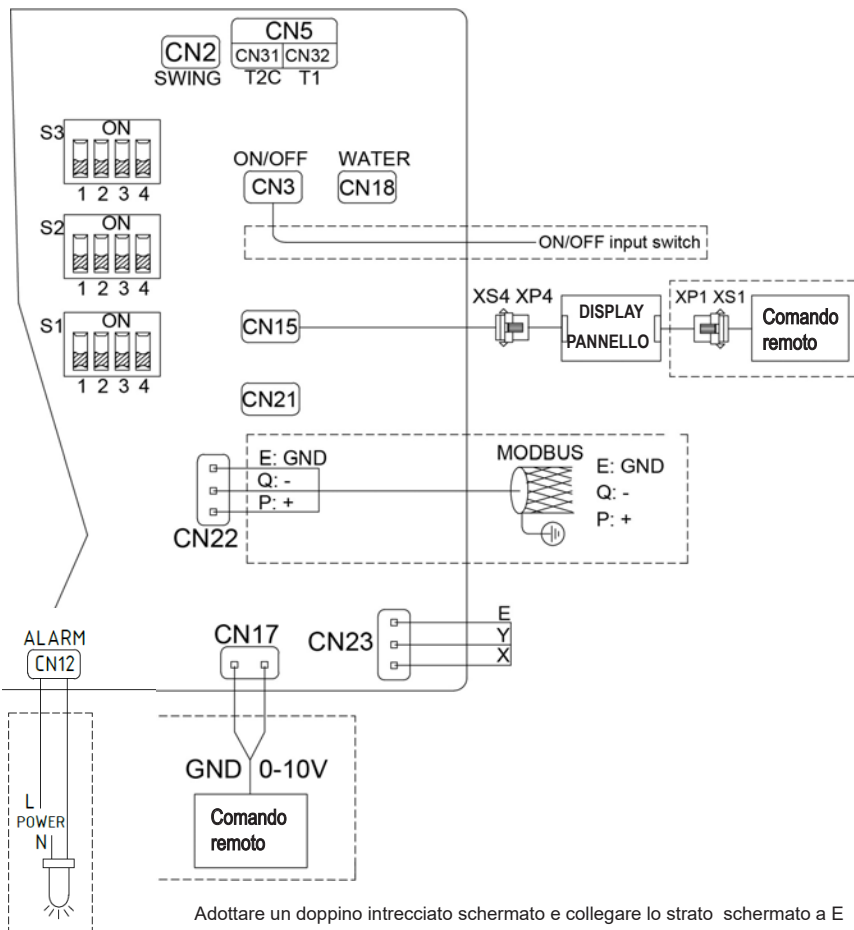
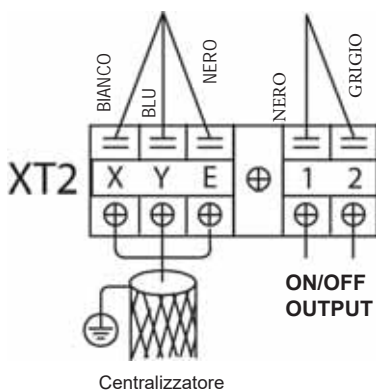
Ogni condizionatore collegato alla rete ha un proprio indirizzo che lo distingue dagli altri. L'indirizzo del condizionatore nella LAN può essere impostato mediante il selettore situato sul modulo di rete (NIM), in un intervallo compreso tra 0 e 64.

Tabella 7-1

Interruttore di attivazione/disattivazione			Indirizzo di rete
SW1	ENC2		
			01~16
			17~32
			33~48
			49-64



ALIMENTAZIONE  
DELL'UNITÀ INTERNA  
220-240 V~50 Hz



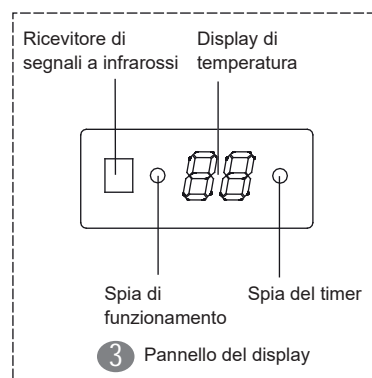
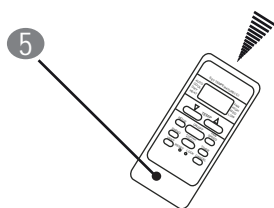
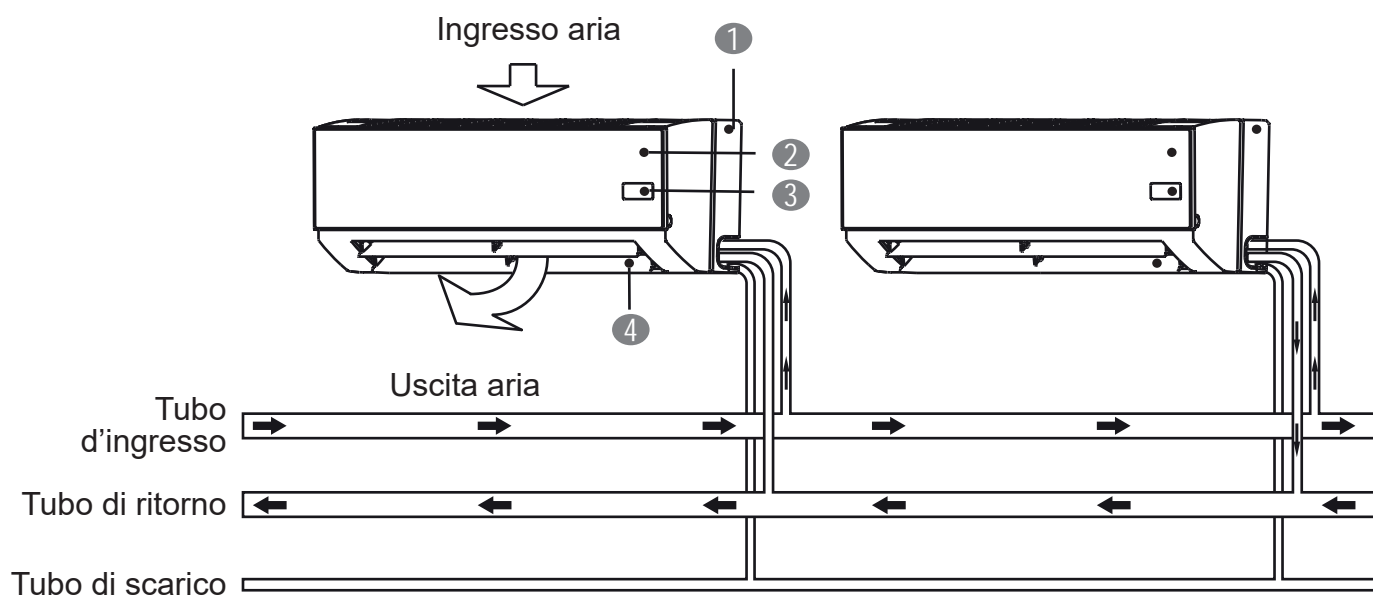
Adottare un doppino intrecciato schermato e collegare lo strato schermato a E

**PEMW0002**  
Cavo segnale  
output allarme  
L=500mm



Classes	0-10V input	Fan speed
<b>3 speed fan</b>	0 < voltage < 3	Off
	3 < voltage < 5	Low
	5 < voltage < 7	Med
	7 < voltage < 10	High

# **Manuale d'uso**



- 1 Pannello di base
- 2 Copertura anteriore
- 3 Pannello del display
- 4 Deflettore orizzontale
- 5 Telecomando



# 1. INFORMAZIONI IMPORTANTI SULLA SICUREZZA

Per evitare danni materiali o lesioni personali all'utente o altre persone, si raccomanda di seguire attentamente le seguenti istruzioni. Un utilizzo errato dovuto alla mancata osservanza delle presenti istruzioni può causare danni materiali o lesioni personali.

Le precauzioni di sicurezza qui elencate sono divise in due categorie. Per entrambe sono indicate avvertenze di sicurezza importanti, da leggere con attenzione.



## AVVERTENZA

La mancata osservanza delle precauzioni identificate con questa dicitura può avere conseguenze letali.



## ATTENZIONE

La mancata osservanza delle precauzioni identificate con questa dicitura può causare lesioni personali o danni all'apparecchio.



## AVVERTENZA

**Non staccare l'alimentazione elettrica manualmente mentre il condizionatore è in funzione, perché questo può causare malfunzionamenti dell'unità.**

**Far eseguire l'installazione del condizionatore al personale del rivenditore.**

Un'installazione errata da parte dell'utente può provocare perdite d'acqua, scosse elettriche o incendi.

**Per le operazioni di miglioramento, riparazione e manutenzione, rivolgersi sempre al rivenditore.**

Un'esecuzione incompleta degli interventi di miglioramento, riparazione e manutenzione può provocare perdite d'acqua, scosse elettriche o incendi.

**Per evitare scosse elettriche, incendi o lesioni personali, o qualora si rilevino anomalie di funzionamento (come un odore di bruciato), spegnere l'unità e rivolgersi al rivenditore.**

**Evitare in ogni caso di bagnare l'unità interna o il telecomando.**  
L'umidità potrebbe causare scosse elettriche o rischi di incendio.

**Non premere mai il tasto del telecomando con un oggetto duro e appuntito.**  
Questo potrebbe danneggiare il telecomando.

**Per la sostituzione dei fusibili, usare solo ricambi con la stessa corrente nominale e non utilizzare fili di tipo diverso.**  
L'uso di fili di rame o con caratteristiche differenti può causare guasti all'unità o rischi d'incendio.

**L'esposizione prolungata alle correnti d'aria può nuocere alla salute.**

**Non inserire dita, barre o altri oggetti nelle prese di ingresso o uscita dell'aria.**  
Il contatto con la ventola quando questa ruota a velocità elevata può provocare lesioni.

**Non usare spray infiammabili, come spray per capelli o vernici, nei pressi dell'unità.**  
Si potrebbe creare un rischio di incendio.

**Non toccare in nessun caso l'uscita dell'aria o le alette orizzontali mentre è attiva la funzione di oscillazione.**  
Le dita potrebbero restare intrappolate o l'unità potrebbe guastarsi.

**Non introdurre alcun oggetto nell'ingresso o nell'uscita dell'aria.**  
Il contatto di un oggetto con la ventola ad alta velocità può essere pericoloso.

**Non ispezionare o riparare l'unità da soli.**  
Rivolgersi a un tecnico qualificato.

**Non smaltire il prodotto come rifiuto non differenziato. L'unità usata deve essere smaltita e conferita separatamente come rifiuto differenziato.**

**Per evitare perdite d'acqua, rivolgersi al rivenditore di zona.**

Se il sistema è installato e utilizzato in un locale di piccole dimensioni, è necessario mantenere la concentrazione dell'acqua entro i limiti previsti: in caso di fuoriuscite, la capacità refrigerante potrebbe ridursi.

**Spegnere tutti i dispositivi di riscaldamento a combustibile, aerare il locale e rivolgersi al rivenditore presso il quale si è acquistata l'unità.**  
Non usare il condizionatore finché la parte all'origine della perdita d'acqua sia stata riparata e verificata.



## ATTENZIONE

**Non usare il condizionatore per finalità diverse dall'uso previsto.**  
Per evitare deterioramenti qualitativi, non utilizzare l'unità per raffreddare strumenti di precisione, alimenti, piante, animali o opere d'arte.

**Prima della pulizia, arrestare l'unità, spegnere l'interruttore o staccare il cavo di alimentazione.**

Il mancato rispetto di questa precauzione può comportare il pericolo di lesioni o scosse elettriche.

**Per evitare rischi di incendio o scosse elettriche, installare un sensore di dispersione a terra.**

**Collegare a terra il condizionatore.**

Per evitare scosse elettriche, collegare a terra l'unità ed evitare di collegare il filo di terra a tubazioni del gas o dell'acqua, a parafulmini o a fili di messa a terra dell'impianto telefonico.

**Per evitare lesioni personali, non rimuovere la protezione della ventola dall'unità esterna.**

**Non utilizzare il condizionatore con le mani bagnate.**

Il mancato rispetto di questa precauzione può comportare il pericolo di scosse elettriche.

**Non toccare le alette dello scambiatore di calore.**

Le alette sono affilate e possono causare ferite da taglio.

**Non disporre sotto l'unità interna oggetti che possano essere danneggiati dall'umidità.**

Un livello di umidità superiore all'80% può causare la formazione di condensa, il blocco dell'uscita di scarico o l'ostruzione del filtro.

**Dopo un utilizzo prolungato, controllare che il supporto e gli attacchi dell'unità non siano danneggiati.**

Il danneggiamento dei componenti di sostegno può causare la caduta dell'unità e provocare lesioni personali.

**Per evitare mancanze d'ossigeno, aerare il locale a sufficienza se il condizionatore viene usato insieme a un bruciatore.**

**Disporre il tubo di scarico in modo da ottenere un drenaggio regolare.**

Un drenaggio incompleto può provocare infiltrazioni di acqua nell'edificio, nei mobili, ecc.

**Non toccare in nessun caso le parti interne dell'unità di controllo.**

Non rimuovere il pannello anteriore. Il contatto con alcune parti interne è pericoloso o può provocare anomalie di funzionamento dell'apparecchio.

**Non esporre bambini piccoli, piante o animali direttamente alla corrente d'aria.**

L'esposizione diretta al flusso d'aria può essere nociva per i bambini, gli animali e le piante.

**Non consentire ai bambini di salire sull'unità esterna e non appoggiare oggetti sull'unità.**

La caduta di persone o cose potrebbe causare lesioni.

**Non azionare il condizionatore se nel locale si utilizza un fumigante ad azione insetticida.**

La mancata osservanza di questa precauzione può causare un deposito di sostanze chimiche nell'unità, che a sua volta può risultare nociva per la salute dei soggetti ipersensibili alle sostanze chimiche.

**Non disporre apparecchi che producono fiamme libere in luoghi esposti al flusso d'aria dell'unità o direttamente al di sotto dell'unità interna.**

Il flusso d'aria potrebbe causare una combustione incompleta, mentre il calore potrebbe provocare una deformazione dell'unità.

**Non installare il condizionatore in luoghi esposti a fughe di gas infiammabili.**

Una fuoriuscita di gas e la sua permanenza del locale condizionato potrebbero causare rischi di incendio.

**L'apparecchio non deve essere utilizzato da bambini o persone inferme senza un'adeguata sorveglianza.**

**Sorvegliare i bambini per assicurarsi che non giochino con l'apparecchio.**



**SMALTIMENTO:** Non smaltire il prodotto come rifiuto non differenziato. L'unità usata deve essere smaltita e conferita separatamente come rifiuto differenziato.

- Non smaltire gli apparecchi elettrici con i rifiuti domestici, ma utilizzare i punti di raccolta del proprio comune.
- Rivolgersi all'ente locale preposto per informazioni sul sistema di raccolta differenziata.

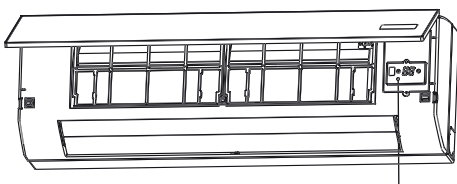
Gli elettrodomestici smaltiti presso discariche pubbliche possono rilasciare sostanze pericolose che, se assorbite dal terreno e dalle falde acquifere, possono finire nella catena alimentare, con conseguenze dannose per la salute.

## 2. IDENTIFICAZIONE DEI COMPONENTI

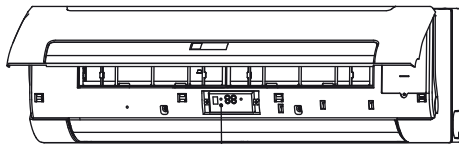
Il condizionatore è costituito dall'unità interna, dall'unità esterna, dal tubo di collegamento e dal telecomando.

- **Tasto temporaneo**

Copertura anteriore C



Copertura anteriore S Tasto temporaneo



Tasto temporaneo

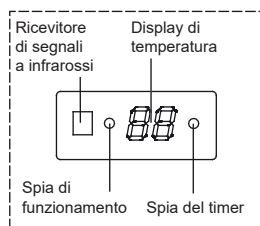


Fig. 2-1

Aprendo la copertura anteriore si accede al tasto temporaneo situato sul pannello del display. (Fig 2-1)

Questa funzione permette di azionare l'unità temporaneamente se non si trova il telecomando o se le sue batterie sono scariche. Il tasto temporaneo permette di selezionare due modalità: AUTOMATICO e RAFFREDDAMENTO FORZATO. Premendo il tasto il condizionatore si attiverà in questa sequenza: AUTOMATICO, RAFFREDDAMENTO FORZATO, SPEGNIMENTO e nuovamente AUTOMATICO.

- 1 AUTOMATICO  
La spia di funzionamento è accesa e il condizionatore opera in modalità AUTOMATICA. Il telecomando è abilitato e opera in base al segnale ricevuto.
- 2 RAFFREDDAMENTO FORZATO  
La spia di funzionamento lampeggia, il condizionatore opera in modalità di raffreddamento forzato per 30 minuti con la ventola ad alta velocità e quindi passa alla modalità AUTOMATICA. Il telecomando è disabilitato.
- 3 SPEGNIMENTO  
La spia di funzionamento si spegne. Il condizionatore è spento e il telecomando è abilitato.



### NOTA

Questo manuale non include le istruzioni per l'uso del telecomando; consultare il <<Manuale d'uso del telecomando>> allegato all'unità.

## 3. CONDIZIONI OPERATIVE

**Per un funzionamento sicuro ed efficace, usare il sistema alle temperature seguenti.**

Tabella 3-1

Temperatura Modalità	Temperatura esterna	Temperatura ambiente	Temperatura di ingresso dell'acqua
Modalità di raffreddamento	21°C~43°C	17°C~32°C	3°C~20°C
Modalità di riscaldamento (non disponibile nei modelli con solo raffreddamento)	-5°C~24°C	0°C~30°C	30°C~70°C



### NOTA

- 1 Se il condizionatore viene usato al di fuori delle condizioni descritte è possibile che l'unità non funzioni normalmente.
- 2 Le prestazioni ottimali si ottengono in questo campo di temperatura.
- 3 Pressione operativa del sistema idrico: Max: 1,6 MPa, Min: 0,15 MPa.
- 4 L'unità non è adatta per il funzionamento a lungo termine (>4 ore) in ambienti con elevata umidità e calore elevato (temperatura interna a bulbo secco >32°C, umidità relativa >80%). In questo ambiente è necessario l'utilizzo dell'unità con una valvola a due vie o aggiungere una valvola a due vie o una valvola a tre vie esterna all'unità, altrimenti il produttore non si assume alcuna responsabilità per la condensa dell'unità e altri problemi ad essa correlati causati.

## 4. CONSIGLI PER UN UTILIZZO ECONOMICO

Per un uso economico dell'unità, osservare i punti seguenti.

- Regolare le alette correttamente ed evitare di dirigere il flusso d'aria direttamente verso le persone presenti nel locale.
- Regolare adeguatamente la temperatura ambiente per ottenere un clima confortevole. Evitare un riscaldamento o un raffreddamento eccessivo.
- Usare una tenda per evitare l'ingresso della luce diretta del sole nel locale condizionato.
- Aerare spesso il locale. L'uso prolungato richiede una particolare attenzione all'aerazione del locale.
- Tenere chiuse porte e finestre. Se porte e finestre sono aperte, l'aria tende a uscire dal locale e riduce l'efficienza del raffreddamento o del riscaldamento.
- Non disporre oggetti di alcun tipo in prossimità dell'ingresso o dell'uscita dell'aria dell'unità. La loro presenza potrebbe compromettere l'efficienza dell'unità o bloccarne il funzionamento.
- Non disporre oggetti di alcun tipo in prossimità dell'ingresso o dell'uscita dell'aria dell'unità. La loro presenza potrebbe compromettere l'efficienza dell'unità o bloccarne il funzionamento.
- Impostare il timer.
- Se si prevede di non utilizzare l'unità per un periodo prolungato, togliere le batterie dal telecomando. L'accensione dell'unità comporta sempre un certo consumo di energia, anche quando il condizionatore non è in funzione. Per ridurre il consumo energetico si raccomanda di spegnere l'unità completamente.
- Tenere l'unità interna e il telecomando ad almeno 1 metro di distanza da televisori, radio, impianti stereo e altri apparecchi simili. La mancata osservanza di questa precauzione può causare interferenze elettrostatiche o distorsioni delle immagini.
- Un filtro dell'aria sporco riduce l'efficienza del raffreddamento o del riscaldamento, perciò si raccomanda di pulirlo ogni due settimane.

## 5. REGOLAZIONE DELLA DIREZIONE DEL FLUSSO D'ARIA

Quando l'unità è in funzione, è possibile regolare le alette per cambiare la direzione del flusso d'aria e rendere più uniforme la temperatura del locale. Questo produrrà un clima più confortevole.

- **Regolazione orizzontale del flusso d'aria**  
Regolare il deflettore orizzontale usando il telecomando.

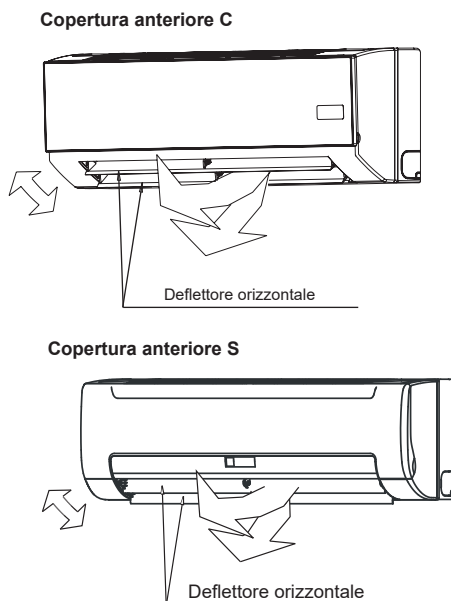
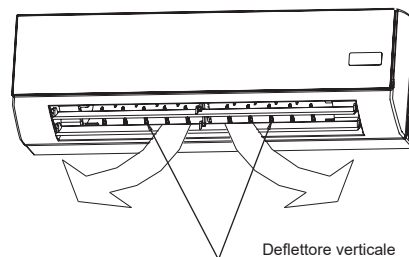


Fig. 5-1

- **Regolazione verticale del flusso d'aria**  
Aprire il deflettore orizzontale, quindi regolare manualmente il deflettore verticale.

Copertura anteriore C



Copertura anteriore S

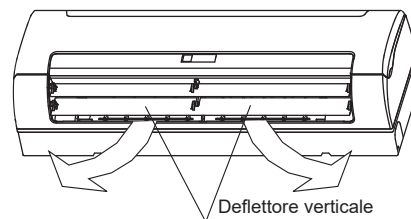


Fig. 5-2

## 6. MANUTENZIONE



### ATTENZIONE

Prima di pulire il condizionatore, staccarlo dalla rete elettrica.

Controllare che i cavi non siano rotti o scollegati.

Staccare il cavo di alimentazione prima di ogni operazione di pulizia e manutenzione. Pulire l'unità usando un panno asciutto.

Passare un panno asciutto sull'unità interna e sul telecomando.

Se l'unità interna è molto sporca, è possibile pulirla con un panno bagnato.

Non usare mai un panno bagnato per pulire il telecomando.

Non usare sostanze chimiche per pulire l'unità o, in ogni caso, evitare il loro contatto prolungato con l'unità. Questi materiali possono danneggiare o scolorire l'unità.

Non usare benzina, diluenti, polveri lucidanti o solventi simili. Queste sostanze possono causare incrinature o deformazioni della superficie in plastica.

### ■ Manutenzione dopo un periodo di non utilizzo prolungato

(ad esempio, all'inizio della stagione)

-----  
Rimuovere tutto ciò che possa ostruire le aperture di ingresso e di uscita delle unità interne ed esterne.

Pulire i filtri dell'aria e gli involucri delle unità interne.  
Per informazioni su come procedere per la pulizia e la riapplicazione dei filtri dell'aria, vedere la sezione «Pulizia del filtro dell'aria».

-----

## ■ Manutenzione prima un periodo di non utilizzo prolungato

(ad esempio, all'inizio della stagione fredda)

Vuotare le tubazioni dell'acqua (per tutti gli scambiatori di calore).

Per evitare rischi di incrinature dovute al gelo, si raccomanda di scaricare l'acqua dall'impianto all'inizio della stagione fredda

## ■ Manutenzione prima un periodo di non utilizzo prolungato

(ad esempio, a fine stagione)

Lasciare in funzione le unità interne per circa mezza giornata in modalità di sola ventilazione (FAN) per farle asciugare internamente.

Pulire i filtri dell'aria e gli involucri delle unità interne. Per informazioni su come procedere per la pulizia e la riapplicazione dei filtri dell'aria, vedere la sezione «Pulizia del filtro dell'aria».

## ■ Pulizia del filtro dell'aria e dell'inserto di depurazione

Il filtro dell'aria può impedire l'ingresso di polveri o altre particelle nell'ambiente. L'ostruzione del filtro può peggiorare sensibilmente l'efficienza del condizionatore.

Si raccomanda perciò di pulire il filtro ogni due settimane nei periodi di utilizzo prolungato.

Se il condizionatore è installato in un ambiente polveroso, pulirlo con frequenza.

Se la polvere accumulata è troppa per poter essere eliminata, sostituire il filtro con uno nuovo (il filtro dell'aria sostituibile è un'opzione a richiesta).

### 1 Aprire la copertura anteriore e smontare il filtro dell'aria e l'inserto di depurazione.

### 2 Pulire il filtro dell'aria

Per pulire il filtro dell'aria è possibile usare un aspirapolvere o semplicemente dell'acqua. In caso di forti accumuli di polvere, pulire con una spazzola morbida e un detergente poco aggressivo e lasciare asciugare in un luogo fresco.

- Quando si usa l'aspirapolvere, tenere il lato di ingresso dell'aria rivolto verso l'alto. (Fig. 6-2)
- Quando si lava con acqua, tenere il lato di ingresso dell'aria rivolto verso il basso. (Fig. 6-3)

### 3 Reinstallare il filtro dell'aria e l'inserto di depurazione

### 4 Chiudere la copertura anteriore.

Copertura anteriore S

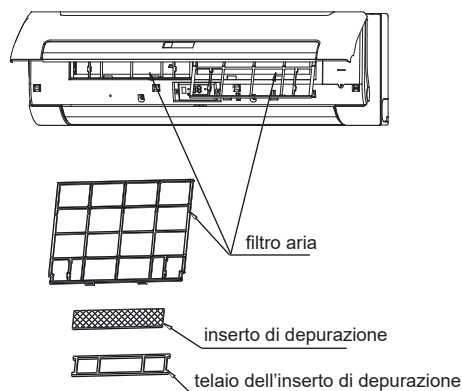


Fig. 6-1

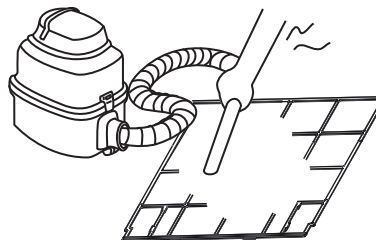


Fig. 6-2

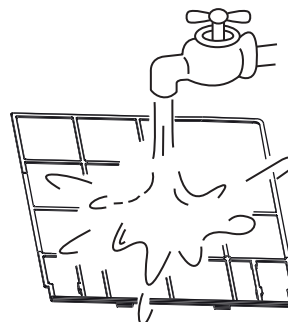


Fig. 6-3

## 7. SINTOMI CHE NON INDICANO UN Malfunzionamento DEL CONDIZIONATORE

### Sintomo 1: Il sistema non funziona

- Il condizionatore non si accende subito dopo aver premuto il tasto ON/OFF sul telecomando. Se la spia di funzionamento si accende, il sistema funziona normalmente. Per impedire un sovraccarico del motore del compressore, il condizionatore si attiva 3 minuti dopo il comando di accensione.
- Se la spia di funzionamento e l'indicatore «PRE-DEF (modelli con doppia funzione di raffreddamento e riscaldamento) o l'indicatore di ventilazione (modelli con sola funzione di raffreddamento)» si accendono, significa che è stata scelta la modalità di riscaldamento. Se all'avvio dell'unità il compressore non si attiva, è possibile che l'unità interna abbia attivato la protezione «antifreddo» perché la temperatura di uscita è troppo bassa.

### Sintomo 2: Passaggio dalla modalità di raffreddamento alla modalità di ventilazione

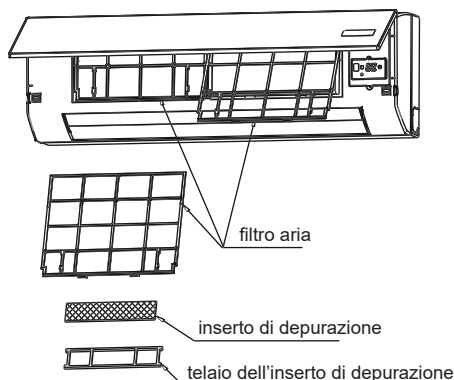
- Per impedire il congelamento dell'evaporatore interno, il sistema attiva automaticamente la modalità di sola ventilazione per poi ripristinare, dopo alcuni minuti, la modalità di raffreddamento.
- Se la temperatura del locale condizionato arriva al valore impostato, il compressore si spegne e l'unità interna passa alla modalità di ventilazione; se la temperatura risale, il compressore si riavvia. Lo stesso avviene per la modalità di riscaldamento.



## ATTENZIONE

non far asciugare il filtro dell'aria al sole o su una fonte di calore.

Copertura anteriore C



### Sintomo 3: fuoriuscita di una nebbiolina dall'unità

#### Sintomo 3.1: Unità interna

- Se si attiva la funzione di raffreddamento in un locale con una forte umidità e l'interno dell'unità è estremamente contaminato, la distribuzione della temperatura nel locale diventa irregolare. In questo caso è necessario pulire l'interno dell'unità. Per informazioni su come procedere rivolgersi al rivenditore di zona. Questa operazione deve essere eseguita da un tecnico qualificato.

#### Sintomo 3.2: Unità interna, unità esterna

- Se il sistema passa dalla modalità di sbrinamento alla modalità di riscaldamento, l'umidità generata dallo sbrinamento si trasforma in vapore e viene espulsa.

### Sintomo 4: Rumore del condizionatore durante il raffreddamento

#### Sintomo 4.1: Unità interna

- Si sente un «brusio» basso e continuo quando il sistema è attivo in modalità di raffreddamento o è fermo. Questo rumore è dovuto al funzionamento della pompa di scarico (accessori a richiesta).
- Si sente uno «scricchiolio» quando il sistema si arresta dopo avere operato in modalità di riscaldamento. Questo rumore è dovuto all'espansione e alla contrazione delle parti di plastica causate dalla variazione di temperatura.

#### Sintomo 4.2: Unità esterna

- Il rumore di funzionamento cambia tono. Questo è dovuto al cambiamento di frequenza.

### Sintomo 5: Fuoriuscita di polvere dall'unità

- Si può verificare quando l'unità è rimasta inutilizzata per un periodo prolungato. Il fenomeno è dovuto all'accumulo di polvere nell'unità.

### Sintomo 6: L'unità emana odori

- L'unità assorbe gli odori del locale, degli arredi, del fumo, ecc., e li reimmette nell'ambiente.

### Sintomo 7: La ventola dell'unità esterna non gira.

- Durante il funzionamento, la velocità della ventola viene controllata per ottimizzare l'efficacia del prodotto.

Tabella 7-1

1	Malfunzionamento	Errore di comunicazione EEPROM	Il LED di funzionamento (1°) e il LED del timer (2°) lampeggiano con una frequenza di 5Hz	E7	Non può essere ripristinato
2	Malfunzionamento	Sonda sensore temperatura ambiente anormale	Il LED del timer (2°) lampeggia con una frequenza di 5Hz	E2	Reset automatico
3	Malfunzionamento	Sonda sensore temperatura batteria anormale (4 tubi con 2 sensori batteria per raffreddamento e	Il LED di funzionamento (1°) lampeggia con una frequenza di 5Hz	E3	
4	Protezione	Livello dell'acqua eccede la soglia di allarme	Il LED di allarme livello acqua (4°) lampeggia con una frequenza di 5Hz	EE	Reset automatico
5	Protezione	OFF remoto	Il LED di sbrinamento (3°) lampeggia con una frequenza di 5Hz	--	Non è considerato malfunzionamento (non genera output di allarme)

## 8. RICERCA GUASTI

### 8.1. Problemi di funzionamento e possibili cause

**Se si osserva una delle anomalie di funzionamento sotto descritte, spegnere il condizionatore, staccarlo dalla rete elettrica e rivolgersi al rivenditore.**

- La spia di funzionamento lampeggia velocemente (due volte al secondo). Il lampeggio continua anche se l'unità viene spenta e riaccesa.
- Il telecomando non riceve i segnali correttamente o il tasto non funziona correttamente.
- Il fusibile, l'interruttore salvavita o un altro dispositivo di sicurezza interviene frequentemente.
- Si osservano perdite d'acqua dall'unità interna.
- Altre anomalie di funzionamento.

### 8.2. Problemi di funzionamento del telecomando e possibili cause

**Prima di richiedere un intervento di assistenza o di riparazione, controllare i punti seguenti.**

(Tabella 8-2)

Tabella 8-1

Sintomi	Cause	Soluzione
<b>L'unità non si avvia</b>	<ul style="list-style-type: none"> <li>• Interruzione di corrente.</li> <li>• Interruttore di alimentazione spento.</li> <li>• Fusibile bruciato o interruttore di alimentazione guasto.</li> <li>• Batterie del telecomando scariche o altro problema del telecomando.</li> </ul>	<ul style="list-style-type: none"> <li>• Attendere il ritorno della corrente elettrica.</li> <li>• Accendere l'apparecchio.</li> <li>• Sostituire il fusibile.</li> <li>• Sostituire le batterie o controllare il telecomando.</li> </ul>
<b>L'aria circola normalmente ma il raffreddamento è insufficiente</b>	<ul style="list-style-type: none"> <li>• Temperatura non impostata correttamente.</li> </ul>	<ul style="list-style-type: none"> <li>• Impostare la temperatura correttamente.</li> </ul>
<b>Effetto raffreddante limitato</b>	<ul style="list-style-type: none"> <li>• Depositi di sporco sullo scambiatore di calore dell'unità interna.</li> <li>• Filtro dell'aria sporco.</li> <li>• Ingresso delle unità interne ostruito.</li> <li>• Porte e finestre aperte</li> <li>• Esposizione diretta alla luce del sole.</li> <li>• Troppe fonti di calore.</li> <li>• Temperatura esterna troppo alta.</li> </ul>	<ul style="list-style-type: none"> <li>• Pulire lo scambiatore di calore.</li> <li>• Pulire il filtro dell'aria.</li> <li>• Eliminare tutti i residui per consentire all'aria di circolare liberamente.</li> <li>• Chiudere porte e finestre.</li> <li>• Applicare una tenda per ridurre l'esposizione alla luce solare.</li> <li>• Ridurre le fonti di calore.</li> <li>• La capacità di raffreddamento del condizionatore si riduce (normale).</li> </ul>
<b>Effetto riscaldante limitato</b>	<ul style="list-style-type: none"> <li>• La temperatura esterna è minore di 7°C.</li> <li>• Porte e finestre non completamente chiuse.</li> </ul>	<ul style="list-style-type: none"> <li>• Usare la funzione di riscaldamento.</li> <li>• Chiudere porte e finestre.</li> </ul>

Tabella 8-2

Sintomi	Cause	Soluzione
<b>Non si riesce a regolare la velocità della ventola.</b>	<ul style="list-style-type: none"> <li>● Controllare se la modalità indicata sul display è «AUTO» (automatica)</li> </ul>	Se è selezionata la modalità automatica, il condizionatore regola automaticamente la velocità della ventola.
	<ul style="list-style-type: none"> <li>● Protezione anti-caldo in modalità di raffreddamento.</li> <li>● Protezione anti-freddo in modalità di riscaldamento.</li> </ul>	Ridurre la temperatura d'ingresso in modalità di raffreddamento, aumentare la temperatura d'ingresso in modalità di riscaldamento.
<b>Il segnale del telecomando non viene trasmesso, anche se si preme il tasto ON/OFF.</b>	<ul style="list-style-type: none"> <li>● Controllare che le batterie del telecomando non siano scariche.</li> </ul>	L'apparecchio è spento.
<b>L'indicatore TEMP. non si accende.</b>	<ul style="list-style-type: none"> <li>● Controllare se la modalità indicata sul display è «FAN» (ventilazione)</li> </ul>	In modalità di ventilazione non è possibile impostare la temperatura.
<b>L'indicazione sul display scompare dopo un certo tempo.</b>	<ul style="list-style-type: none"> <li>● Controllare che l'apparecchio si sia spento all'ora indicata sul display del timer di spegnimento (funzione TIMER OFF).</li> </ul>	Il condizionatore si spegne all'ora impostata
<b>L'indicatore del timer di accensione (funzione TIMER ON) si spegne dopo un certo tempo.</b>	<ul style="list-style-type: none"> <li>● Controllare che l'apparecchio si sia acceso all'ora indicata sul display del timer di accensione (funzione TIMER ON).</li> </ul>	All'ora impostata con il timer, il condizionatore si accende automaticamente e l'indicatore corrispondente si spegne.
<b>L'unità interna non emette alcun suono, nemmeno premendo il tasto ON/OFF.</b>	<ul style="list-style-type: none"> <li>● Controllare che, quando si preme il tasto ON/OFF, il trasmettitore di segnale del telecomando sia orientato correttamente verso il ricevitore di segnale a infrarossi dell'unità interna.</li> </ul>	Trasmettere direttamente il segnale del telecomando al ricevitore di segnale dell'unità interna, quindi premere due volte il tasto ON/OFF.

# **Manuale d'uso telecomando**

## MANUALE D'USO DEL TELECOMANDO

### NOTE

1. La figura in copertina è riportata soltanto a scopo di riferimento e può differire dal prodotto acquistato.
2. Leggere attentamente il capitolo PRECAUZIONI prima di attivare il condizionatore.
3. Questo manuale si riferisce ai modelli R05/BGE, RM05/BG(T)E-A e RM05/BGE(T).
4. Le unità R05/BGE, RM05/BG(T)E-A e RM05/BGE(T) possono essere utilizzate sia per condizionatori con sola funzione di raffreddamento sia per modelli con pompa di calore.


### INDICE

PRECAUZIONI .....	1
MODELLO E SPECIFICHE .....	1
FUNZIONI DEI TASTI .....	2
INDICATORI E FUNZIONI .....	5
ISTRUZIONI PER L'USO .....	6
INSTALLAZIONE E SOSTITUZIONE DELLE BATTERIE .....	6
MODALITÀ AUTO .....	6
MODALITÀ COOL/HEAT/FAN .....	6
MODALITÀ DRY .....	7
USO DEL TIMER .....	7

R05/BGE-20



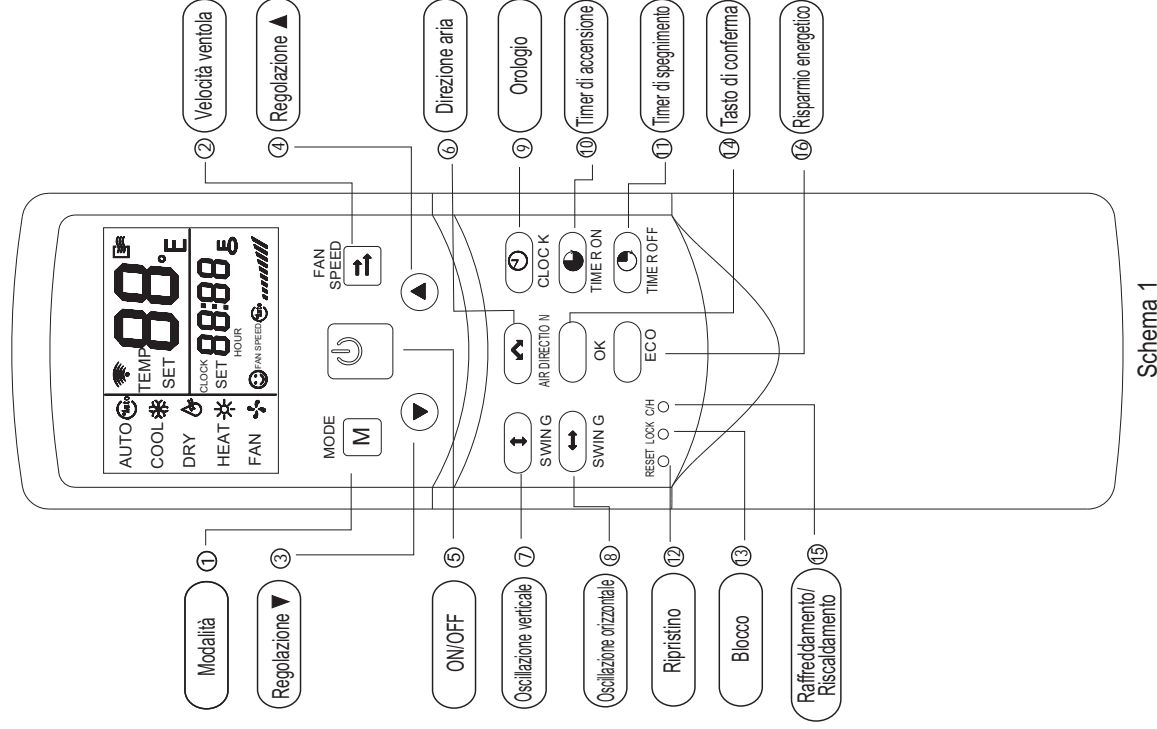
## PRECAUZIONI

- ⌚ Tende, porte o altri oggetti possono impedire al condizionatore di ricevere il segnale del telecomando.
- ⌚ Evitare penetrazioni d'acqua all'interno del telecomando. Evitare di esporre il telecomando alla luce diretta del sole o ad altre fonti di calore.
- ⌚ Per evitare malfunzionamenti, non esporre il ricevitore di segnali a infrarossi del condizionatore alla luce solare. Proteggere il ricevitore dalla luce del sole con una tenda.
- ⌚ Rimuovere i dispositivi elettronici nelle vicinanze per evitare che interferiscano con il funzionamento del telecomando.
- ⌚ Non inserire batterie usate o di tipo diverso nel telecomando, perché questo impedirebbe l'invio dei segnali.
- ⌚ Se si prevede di non utilizzare l'unità per un periodo prolungato, rimuovere le batterie per evitare possibili danni al telecomando.
- ⌚ Se premendo il tasto di ripristino il telecomando indica che la batteria è quasi scarica, sostituire le batterie.
- ⌚ Se l'unità interna non emette alcun segnale acustico di ricezione o l'icona  non lampeggia sul telecomando, sostituire le batterie.
- ⌚ La portata di trasmissione del telecomando è di 8 m; fare attenzione a puntare il lato di invio del segnale verso il ricevitore del condizionatore.

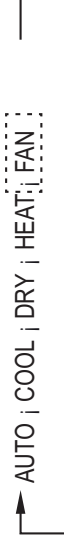
## MODELLO E SPECIFICHE

Modello	R05/BGE RM05/BGE(T) RM05/BG(T)E-A
Tensione nominale	3,0 V (2 batterie mini stilo LR03)
Tensione min. per l'invio del segnale della CPU	2,4 V
Portata di ricezione	8 m/11 m
Condizioni operative	-5-60°C

## FUNZIONI DEI TASTI



- ① **MODE (Modalità):** premendo questo tasto è possibile selezionare la modalità operativa, nella sequenza:



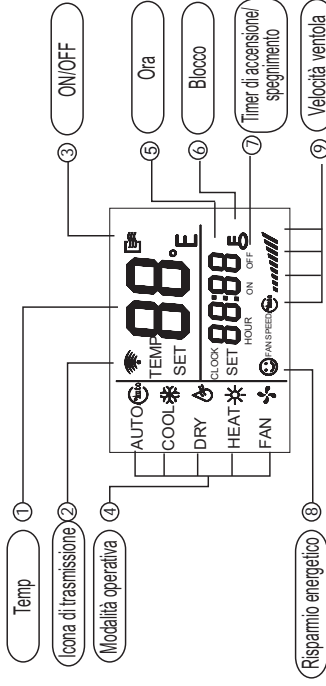
**NOTA: la modalità di riscaldamento (HEAT) non è disponibile per i modelli con sola funzione di raffreddamento.**

- ② **FAN SPEED (velocità ventola):** questo tasto permette di selezionare la velocità della ventola nella sequenza:
- 
- ```
graph LR; A[AUTO] --> B[LOW]; B --> C[MED]; C --> D[HIGH]; subgraph Box; A; B; C; end; Box --> D;
```
- ③ **Regolazione ▼:** riduce la temperatura impostata. Ad ogni pressione del tasto, la temperatura diminuisce di 1°C ogni mezzo secondo.
- ④ **Regolazione ▲:** aumenta la temperatura impostata. Ad ogni pressione del tasto, la temperatura aumenta di 1°C ogni mezzo secondo.
- ⑤ **ON/OFF:** permette di accendere o spegnere il condizionatore.
- ⑥ **AIR DIRECTION (direzione aria):** attiva la funzione di oscillazione del deflettore. Premendo il tasto, il deflettore ruota di 6°C. Per il normale funzionamento e un migliore effetto di raffreddamento e riscaldamento, il deflettore non ruota fino all'angolazione in cui si trova a condizionatore spento. (Disponibile solo quando il telecomando viene usato con l'unità corrispondente.)
- ⑦ **Oscillazione verticale:** attiva o disattiva la funzione di oscillazione verticale delle alette. (Disponibile solo quando il telecomando viene usato con l'unità corrispondente.)
- ⑧ **Oscillazione orizzontale:** attiva o disattiva la funzione di oscillazione orizzontale delle alette. (Disponibile solo quando il telecomando viene usato con l'unità corrispondente.)
- ⑨ **CLOCK (Orologio):** visualizza l'ora corrente. (Alla prima accensione o dopo un ripristino compaiono le cifre 12:00.) Premere **CLOCK** per 5 secondi: l'icona indicante l'ora lampeggia a intervalli di mezzo secondo. Premere nuovamente il tasto: l'icona indicante i minuti lampeggia

a intervalli di mezzo secondo. Usare i tasti ▼ e ▲ per regolare il valore. Le impostazioni o le modifiche hanno effetto solo se vengono confermate con il tasto OK.

- ⑩ **TIMER ON (timer di accensione):** permette di impostare l'ora di accensione. Ogni pressione del tasto fa aumentare di mezz'ora il valore impostato. Quando il valore impostato supera le 10 ore, la pressione del tasto lo fa aumentare di un'ora. Impostando il valore 0.00, il timer viene annullato.
- ⑪ **TIMER OFF (timer di spegnimento):** permette di impostare l'ora di spegnimento. Ogni pressione del tasto fa aumentare di mezz'ora il valore impostato. Quando l'ora impostata supera le 10 ore, la pressione del tasto fa aumentare il valore di un'ora. Impostando il valore 0.00, il timer viene annullato.
- ⑫ **RESET (tasto interno):** premere questo tasto con una punta dello spessore di 1 mm per annullare l'impostazione corrente e ripristinare il telecomando.
- ⑬ **LOCK (tasto interno):** premere questo tasto con una punta dello spessore di 1 mm per bloccare o sbloccare l'impostazione corrente.
- ⑭ **OK:** viene usato per confermare l'ora impostata e le modifiche
- ⑮ **C/H (tasto interno):** premere questo tasto con una punta dello spessore di 1 mm per passare dalla modalità solo raffreddamento alla modalità combinata raffreddamento+riscaldamento. Durante l'impostazione si accenderà la retroilluminazione. La modalità predefinita è quella combinata raffreddamento+riscaldamento.
- ⑯ **ECO:** questo tasto attiva o disattiva la modalità di risparmio energetico. Si consiglia di attivarla nelle ore notturne. (Disponibile solo quando il telecomando viene usato con l'unità corrispondente.)

## INDICATORI E FUNZIONI



Schema 2

- Temp: mostra la temperatura impostata. Regolare la temperatura con ▲ e ▼. In quest'area non compare alcun valore se è attiva la modalità FAN.
- Icona di trasmissione: l'icona lampeggia una volta all'invio del segnale dal telecomando.
- ON/OFF: l'icona compare all'accensione del telecomando e viceversa.
- Modalità operativa: premendo MODE viene visualizzata la modalità operativa corrente. Le opzioni disponibili sono AUTO (automatica), COOL (raffreddamento), DRY (deumidificazione), HEAT (riscaldamento) e FAN (ventilazione). (La funzione HEAT non è disponibile per le unità di solo raffreddamento.)
- Orologio: visualizza l'ora corrente. Premendo CLOCK per 5 secondi, l'icona indicante l'ora inizia a lampeggiare. Premendo nuovamente il tasto, l'icona indicante i minuti inizia a lampeggiare. Usare i tasti ▲ e ▼ per regolare il valore. Le impostazioni o le modifiche hanno effetto solo se vengono confermate con il tasto OK.
- Blocco: l'icona si accende o si spegne premendo il tasto LOCK (blocco). L'attivazione del blocco rende inattivi tutti i tasti ad eccezione di LOCK.
- Timer di accensione/spengimento: se è attivo il timer di accensione l'icona ON è accesa, mentre se è attivo il timer di spegnimento sarà accesa l'icona OFF. Se sono attivi entrambi i timer, saranno accese sia l'icona ON che l'icona OFF.

8 FAN SPEED (velocità ventola): premendo questo tasto viene visualizzata la velocità corrente della ventola. Le opzioni disponibili sono AUTO (automatica), LOW (bassa), MED (media) e HIGH (alta). La velocità alta è l'impostazione predefinita per le unità che non dispongono di un'opzione media.

9 Risparmio energetico: l'icona si accende o si spegne premendo il tasto ECO.

**NOTA: tutte le icone sopra descritte compaiono solo alla prima accensione o al ripristino del telecomando.**

## ISTRUZIONI PER L'USO

### Installazione e sostituzione delle batterie

- Installare 2 batterie mini stilo alcaline.
- Far scorrere il coperchio per installare le batterie e inserirle con le polarità corrette.

### Modalità AUTO (automatica)

Quando si accende l'unità, l'indicatore di funzionamento posto sull'unità interna inizia a lampeggiare.

- Premere MODE e selezionare AUTO.
- Regolare la temperatura con ▲ e ▼. In genere, la temperatura viene impostata nell'intervallo 17°C~30°C.

- Premere ON/OFF (accensione/spengimento): l'indicatore di funzionamento posto sull'unità interna si accende.

Il condizionatore opererà in modalità AUTO e la velocità della ventola sarà impostata automaticamente, senza possibilità di regolazione manuale.

- In modalità AUTO, la funzione ECO è operativa.

### Modalità COOL/HEAT/FAN (raffreddamento/riscaldamento/ventilazione)

- Premere MODE e selezionare COOL, HEAT o FAN.
- Regolare la temperatura con ▲ e ▼. In genere, la temperatura viene impostata nell'intervallo 17°C~30°C.
- Premere FAN SPEED e scegliere AUTO (automatica), LOW (bassa), MED (media) o HIGH (alta).
- Premere ON/OFF (accensione/spengimento): l'indicatore di funzionamento posto sull'unità interna si accende.

Il condizionatore opererà nella modalità selezionata. Per spegnere, premere il tasto ON/OFF.

NOTA: In modalità FAN (ventilazione), la temperatura non può essere regolata e la funzione ECO è disabilitata.

La procedura 2 viene omessa.

#### **Modalità DRY (deumidificazione)**

1. Premere MODE (Modalità) e selezionare DRY.
2. Regolare la temperatura con ▲ e ▼. In genere, la temperatura viene impostata nell'intervallo 17°C~30°C.
3. Premere ON/OFF (accensione/spegnimento): l'indicatore di funzionamento posto sull'unità interna si accende. Il condizionatore opererà in modalità DRY. Spegnerne l'unità premendo ON/OFF.
4. In modalità DRY, i tasti ECO e FAN SPEED (velocità ventola) sono disabilitati.

#### **Uso del timer**

I tasti TIMER ON (timer di accensione) e TIMER OFF (timer di spegnimento) permettono rispettivamente di accendere e spegnere l'unità agli orari impostati.

#### **Uso del timer di accensione**

1. Premere TIMER ON: si accendono l'icona SET (impostare), HOUR (ora) e ON (accensione).
2. Premere nuovamente TIMER ON e regolare l'ora.
3. Ogni pressione del tasto fa aumentare di mezz'ora il valore impostato. Quando l'ora impostata supera le 10 ore, la pressione del tasto fa aumentare il valore di un'ora.
4. Dopo mezzo secondo dall'impostazione, il telecomando invierà il comando del timer di accensione all'unità.

#### **Uso del timer di spegnimento**

1. Premere TIMER OFF: si accendono l'icona SET, HOUR e OFF.
2. Premere nuovamente TIMER OFF e regolare l'ora.
3. Ogni pressione del tasto fa aumentare di mezz'ora il valore impostato. Quando l'ora impostata supera le 10 ore, la pressione del tasto fa aumentare il valore di un'ora.
4. Dopo mezzo secondo dall'impostazione, il telecomando invierà il comando del timer di spegnimento all'unità.

#### **Impostare il timer di accensione e quello di spegnimento insieme**

1. Impostare il timer di accensione secondo le procedure 1 e 2 descritte in **Uso del timer di accensione**.
2. Impostare il timer di spegnimento secondo le procedure 1 e 2 descritte in **Uso del timer di spegnimento**.
3. Se i valori impostati sui timer di accensione e spegnimento non superano le 10 ore, il timer di spegnimento sarà attivato mezz'ora dopo quello di accensione. Se i valori impostati sui timer di accensione e spegnimento sono superiori a 10 ore, il timer di spegnimento sarà attivato un'ora dopo quello di accensione.
4. Dopo mezzo secondo dall'impostazione, il telecomando invierà il comando del timer di accensione all'unità.

#### **Modifica del timer**

Premere il tasto corrispondente e regolare l'ora desiderata per il timer di accensione e di spegnimento. Regolare l'ora su 0.00 per annullare le impostazioni del timer.

**NOTA: l'ora impostata sul timer è un valore relativo basato sull'orologio del telecomando. L'orologio non può essere regolato quando i timer di accensione e di spegnimento sono attivi.**

# Dismissione

## Scollegamento

Le operazioni di scollegamento devono essere effettuate da tecnici qualificati.

Evitare versamenti o perdite in ambiente.

Prima di scollegare l'unità recuperare, se presenti:

- il gas refrigerante
- soluzioni incongelandi presenti nei circuiti idraulici

In attesa di smantellamento e smaltimento l'unità può essere immagazzinata anche all'aperto in quanto intemperie e sbalzi di temperatura non provocano effetti dannosi per l'ambiente, purché l'unità abbia i circuiti elettrici, frigoriferi e idraulici integri e chiusi.

## Smantellamento e smaltimento

Per lo smantellamento e smaltimento, l'unità deve essere sempre consegnata ai centri autorizzati.

In fase di smantellamento, il ventilatore, il motore e la batteria, se funzionanti, potrebbero essere recuperati dai centri specializzati per l'eventuale riutilizzo.

Tutti i materiali devono essere recuperati o smaltiti in conformità alle norme nazionali vigenti in materia.

Per ulteriori informazioni sulla dismissione dell'unità contattare la ditta produttrice.

## Direttiva CE RAEE

Il produttore è iscritto al Registro Nazionale AEE, in conformità all'attuazione della direttiva 2012/19/UE e delle relative norme nazionali vigenti sui rifiuti di apparecchiature elettriche ed elettroniche.

Tale direttiva raccomanda il corretto smaltimento delle apparecchiature elettriche ed elettroniche.

Quelle che riportano il marchio del bidoncino sbarrato devono essere smaltite a fine ciclo di vita in modo differenziato al fine di scongiurare danni per la salute umana e per l'ambiente.

L'Apparecchiatura elettrica ed elettronica deve essere smaltita completa di tutte le sue parti.

Per smaltire una apparecchiatura elettrica ed elettronica "domestica", il produttore raccomanda di rivolgersi ad un rivenditore autorizzato o ad una piazzola ecologica autorizzata.

Lo smaltimento di una apparecchiatura elettrica ed elettronica "professionale" deve essere effettuato da personale autorizzato tramite i consorzi appositamente costituiti presenti sul territorio.

A tal proposito si riporta di seguito la definizione di RAEE domestico e RAEE professionale:

I RAEE provenienti dai nuclei domestici: i RAEE originati dai nuclei domestici e i RAEE di origine commerciale, industriale, istituzionale e di altro tipo, analoghi, per natura e quantità, a quelli originati dai nuclei domestici. I rifiuti delle AEE che potrebbero essere usate sia dai nuclei domestici che da utilizzatori diversi dai nuclei domestici sono in ogni caso considerati RAEE provenienti dai nuclei domestici;

I RAEE professionali: tutti i RAEE diversi da quelli provenienti dai nuclei domestici di cui al punto sopra.

Queste apparecchiature possono contenere:

- gas refrigerante che deve essere integralmente recuperato da parte di personale specializzato e munito delle necessarie abilitazioni in appositi contenitori;
- olio di lubrificazione contenuto nei compressori e nel circuito frigorifero che deve essere raccolto;
- miscele con anticongelanti contenute nel circuito idrico, il cui contenuto deve essere opportunamente raccolto;
- parti meccaniche ed elettriche che vanno separate e smaltite in modo autorizzato.

Quando componenti delle macchine vengono rimossi per essere sostituiti per motivi di manutenzione o quando l'intera unità giunge al termine della sua vita ed è necessario rimuoverla dall'installazione, si raccomanda di differenziare i rifiuti per natura e fare in modo che vengano smaltiti da personale autorizzato presso gli esistenti centri di raccolta.



DA OLTRE 30 ANNI OFFRIAMO SOLUZIONI  
PER IL COMFORT SOSTENIBILE  
E IL BENESSERE DELL'INDIVIDUO  
E DELL'AMBIENTE



vendita e assistenza

[www.clivet.com](http://www.clivet.com)

**MideaGroup**  
*humanizing technology*



**CLIVET S.p.A.**

Via Camp Lonc 25, Z.I. Villapaiera  
32032 Feltre (BL) - Italy  
Tel. +39 0439 3131 - [info@clivet.it](mailto:info@clivet.it)

**CLIVET GMBH**

Hummelsbütteler Steindamm 84,  
22851 Norderstedt, Germany  
Tel. +49 40 325957-0 - [info.de@clivet.com](mailto:info.de@clivet.com)

**Clivet Group UK LTD**

Units F5 & F6 Railway Triangle,  
Portsmouth, Hampshire PO6 1TG  
Tel. +44 02392 381235 -  
[Enquiries@Clivetgroup.co.uk](mailto:Enquiries@Clivetgroup.co.uk)

**CLIVET LLC**

Office 508-511, Elektroavodskaya st. 24,  
Moscow, Russian Federation, 107023  
Tel. +7495 6462009 - [info.ru@clivet.com](mailto:info.ru@clivet.com)

**CLIVET MIDEAST FZCO**

Dubai Silicon Oasis (DSO) Headquarter Building,  
Office EG-05, P.O Box-342009, Dubai, UAE  
Tel. +9714 3208499 - [info@clivet.ae](mailto:info@clivet.ae)

**Clivet South East Europe**

Jarušćica 9b  
10000, Zagreb, Croatia  
Tel. +385916065691 - [info.see@clivet.com](mailto:info.see@clivet.com)

**Clivet Airconditioning Systems Pvt Ltd**

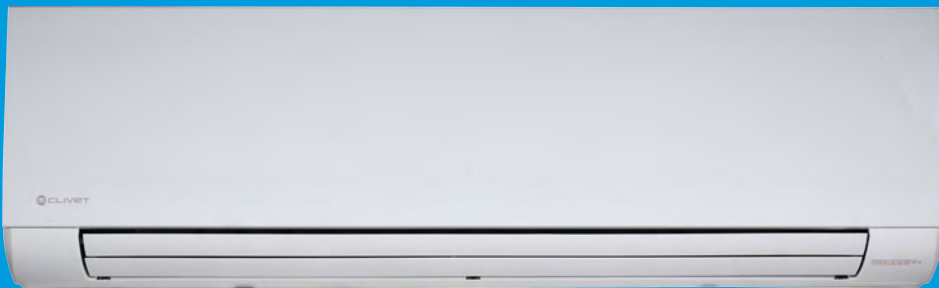
Office No.501 & 502,5th Floor, Commercial -I,  
Kohinoor City, Old Premier Compound, Off LBS  
Marg, Kiroi Road, Kurla West, Mumbai  
Maharashtra 400070, India  
Tel. +91 22 30930200 - [sales.india@clivet.com](mailto:sales.india@clivet.com)



# Water terminal unit for installation, wall-mounted

CFW-2 1-5

**MANUAL**  
FOR INSTALLATION,  
USE AND MAINTENANCE



Dear Customer,

We congratulate you on choosing this product

For many years Clivet has been offering systems that provide maximum comfort, together with high reliability, efficiency, quality and safety.

The aim of the company is to offer advanced systems, that assure the best comfort, reduce energy consumption and the installation and maintenance cost for the life cycle of the system.

The purpose of this manual is to provide you with information that is useful from reception of the equipment, through installation, operational usage and finally disposal so that this advanced system offers the best solution.

Yours faithfully,

CLIVET Spa

The data contained in this manual is not binding and may be changed by the manufacturer without prior notice.

Reproduction, even in part, is FORBIDDEN © Copyright - CLIVET S.p.A. - Feltre (BL) - Italia

---



|                                        |     |
|----------------------------------------|-----|
| Contents                               | pag |
| Installation manual .....              | 5   |
| Owner's manual .....                   | 15  |
| Remote controller Owner's manual ..... | 23  |

To get complete and clear information, please also consider following issues

1 Model identification

| CFW-2 1 - 5 |              |         |
|-------------|--------------|---------|
| Size        | Power supply |         |
| 1           | 230V         | 1-phase |
| 2           | 230V         | 1-phase |
| 3           | 230V         | 1-phase |
| 4           | 230V         | 1-phase |
| 5           | 230V         | 1-phase |

Page intentionally left blank

# Installation manual

Page intentionally left blank

**CONTENTS**

**PAGE**

|                                       |   |
|---------------------------------------|---|
| PRECAUTIONS.....                      | 1 |
| INSTALLATION INFORMATION.....         | 2 |
| ATTACHED FITTINGS.....                | 3 |
| INSPECTING AND HANDLING THE UNIT..... | 4 |
| INDOOR UNIT INSTALLATION.....         | 4 |
| WATER PIPE INSTALLATION.....          | 6 |
| WIRING CHART.....                     | 6 |

# 1. PRECAUTIONS

- **Be sure to be in conformity with the local, national and international laws and regulations.**
- **Read "PRECAUTIONS" carefully before installation.**
- **The following precautions include important safety items. Observe them and never forget.**
- **Keep this manual in a handy place for future reference.**
- **Before out from factory, FAN COIL UNIT (AIR UNITS) has passed Fan Coil Overpressure Resistant Test, Statically and Dynamically Balanced Adjustment, Noise Test, Air (cool) Volume Test, Electric Property Test, Outline Quality Detection.**

The safety precautions listed here are divided into two categories. In either case, important safety information is listed which must be read carefully.



## WARNING

Failure to observe a warning may result in death.



## CAUTION

Failure to observe a caution may result in injury or damage to the equipment.

After completing the installation, make sure that the unit operates properly during the start-up operation. Please instruct the customer on how to operate the unit and keep it maintained.



## WARNING

**Be sure only trained and qualified service personnel to install, repair or service the equipment.** Improper installation, repair, and maintenance may result in electric shocks, short-circuit, leaks, fire or other damage to the equipment.

**Install according to this installation instructions strictly.** If installation is defective, it will cause water leakage, electrical shock and fire.

**When installing the unit in a small room, take measures against to keep refrigerant concentration from exceeding allowable safety limits in the event of refrigerant leakage.** Contact the place of purchase for more information. Excessive refrigerant in a closed ambient can lead to oxygen deficiency.

**Use the attached accessories parts and specified parts for installation.** otherwise, it will cause the set to fall, water leakage, electrical shock and fire.

**The appliance must be installed 2.3m above floor.**

**The appliance shall not be installed in the laundry.**

**Before obtaining access to terminals, all supply circuits must be disconnected.**

**The appliance must be positioned so that the plug is accessible.**

**The enclosure of the appliance shall be marked by word, or by symbols, with the direction of the fluid flow.**

**For electrical work, follow the local national wiring standard, regulation and this installation instructions. An independent circuit and single outlet must be used.** If electrical circuit capacity is not enough or defect in electrical work, it will cause electrical shock fire.

**Use the specified cable and connect tightly and clamp the cable so that no external force will be acted on the terminal.** If connection or fixing is not perfect, it will cause heat-up or fire at the connection.

**Wiring routing must be properly arranged so that control board cover is fixed properly.** If control board cover is not fixed perfectly, it will cause heat-up at connection point of terminal, fire or electrical shock.

**If the supply cord is damaged, it must be replaced by the manufacture or its service agent or a similarly qualified person in order to avoid a hazard.**

**An all-pole disconnection switch having a contact separation of at least 3mm in all poles should be connected in fixed wiring.**

**When carrying out piping connection, take care not to let air substances go into refrigeration cycle.** Otherwise, it will cause lower capacity, abnormal high pressure in the refrigeration cycle.

**Do not modify the length of the power supply cord or use of extension cord, and do not share the single outlet with other electrical appliances.** Otherwise, it will cause fire or electrical shock.

**If the water leaks during installation, ventilate the area immediately.**

**After completing the installation work, check that the water does not leak.**

The cool water in the unit is not lower than 3°C, hot water is not higher than 70°C. Water in the unit must clean, air quality must meet to the standard of PH=6.5~7.5.



## CAUTION

### Ground the air conditioner.

Do not connect the ground wire to gas or water pipes, lightning rod or a telephone ground wire. Incomplete grounding may result in electric shocks.

### Be sure to install an earth leakage breaker.

Failure to install an earth leakage breaker may result in electric shocks.

### Connect the outdoor unit wires, then connect the indoor unit wires.

You are not allowed to connect the air conditioner with the power source until wiring and piping the air conditioner is done.

### While following the instructions in this installation manual, install drain piping in order to ensure proper drainage and insulate piping in order to prevent condensation.

Improper drain piping may result in water leakage and property damage.

### Install the indoor and outdoor units, power supply wiring and connecting wires at least 1 meter away from televisions or radios in order to prevent image interference or noise.

Depending on the radio waves, a distance of 1 meter may not be sufficient enough to eliminate the noise.

**This appliance is not intended for use by persons (including children) with reduced physical, sensory or mental capabilities, or lack of experience and knowledge, unless they have been given supervision or instruction concerning use of the appliance by a person responsible for their safety.**

### Don't install the air conditioner in the following locations:

- There is petrolatum existing.
- There is salty air surrounding (near the coast).
- There is caustic gas (the sulfide, for example) existing in the air (near a hot spring).
- The Volt vibrates violently (in the factories).
- In buses or cabinets.
- In kitchen where it is full of oil gas.
- There is strong electromagnetic wave existing.
- There are inflammable materials or gas.
- There is acid or alkaline liquid evaporating.
- Other special conditions.

## 2. INSTALLATION INFORMATION




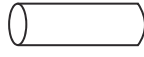




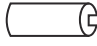



- To install properly, please read this "installation manual" at first.
- The air conditioner must be installed by qualified persons.
- When installing the indoor unit or its tubing, please follow this manual as strictly as possible.
- If the air conditioner is installed on a metal part of the building, it must be electrically insulated according to the relevant standards to electrical appliances.
- When all the installation work is finished, please turn on the power only after a thorough check.
- Regret for no further announcement if there is any change of this manual caused by product improvement.

## INSTALLATION ORDER

- Select the location;
- Install the indoor unit;
- Install the outdoor unit;
- Connect the drain pipe;
- Wiring;
- Test operation.

### 3. ATTACHED FITTINGS

Please check whether the following fittings are of full scope. If there are some spare fittings , please restore them carefully.

| NAME                                              | SHAPE                                                                               | QUANTITY | FUNCTION                                                                                                            |
|---------------------------------------------------|-------------------------------------------------------------------------------------|----------|---------------------------------------------------------------------------------------------------------------------|
| 1. Screw ST3.9x25 for installation board          |    | 8        | Secure the installation board                                                                                       |
| 2. Plastic expanded tube                          |    | 8        | _____                                                                                                               |
| 3. Wrapping tape                                  |    | 1        | _____                                                                                                               |
| 4. Drain pipe                                     |    | 1        | _____                                                                                                               |
| 5. Wall conduit cover                             |    | 1        | _____                                                                                                               |
| 6. Remote controller (including operation manual) |    | 1        | _____                                                                                                               |
| 7. Frame                                          |    | 1        | Hold the remote controller                                                                                          |
| 8. Mounting screw(ST2.9 ×10-C-H)                  |    | 2        | Insulation Holder for remote controller                                                                             |
| 9. Alkaline dry batteries (AM4)                   |   | 2        | _____                                                                                                               |
| 10. Owner's manual                                | _____                                                                               | 1        | _____                                                                                                               |
| 11. Installation manual                           | _____                                                                               | 1        | This manual                                                                                                         |
| 12. seel gasket                                   |  | 6        | For connect water pipe                                                                                              |
| 13. Network matching wire                         |  | 1        | The indoor unit which at the terminal of communication system should connect a impedance between port X and port Y. |
| 14. Insulation                                    |  | 1        | Prevent the walls from getting damp                                                                                 |
| 15 On / off input cable                           | _____                                                                               | 1        | _____                                                                                                               |
| 16 0-10V input cable                              | _____                                                                               | 1        | For connecting of of the fan speed                                                                                  |
| 17 Modbus connection cable                        | _____                                                                               | 1        | _____                                                                                                               |
| 18 Alarm output cable                             | _____                                                                               | 1        | _____                                                                                                               |

#### Cautions on remote controller installation:

- Never throw or beat the controller.
- Before installation, operate the remote controller to determine its location in a reception range.
- Keep the remote controller at least 1m apart from the nearest TV set or stereo equipment. (it is necessary to prevent image disturbances or noise interferences.)
- Do not install the remote controller in a place exposed to direct sunlight or close to a heating source, such as a stove.
- Note that the positive and negative poles are right positions when loading batteries.
- This manual is subject to changes due to technological improvement without further notices.

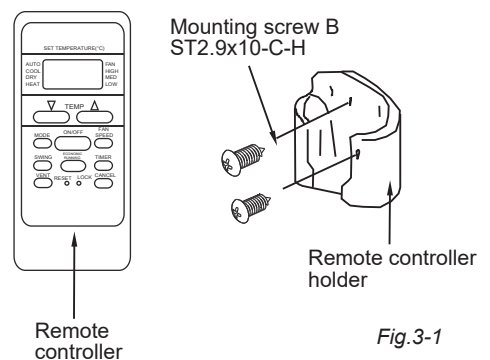



Fig.3-1

## 4. INSPECTING AND HANDLING THE UNIT

At delivery, the package should be checked and any damage should be reported immediately to the carrier claims agent.

When handling the unit, take into account the following:

- 1  Fragile, handle the unit with care.
- 2 Choose on before hand the path along which the unit is to be brought in.
- 3 Move this unit as originally package as possible.
- 4 When lifting the unit , always use protectors to prevent belt damage and pay attention to the position of the unit's centre of gravity.

## 5. INDOOR UNIT INSTALLATION

### 5.1 Installation place

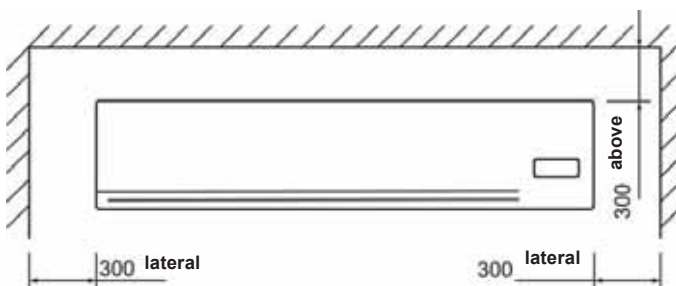
**Before installing the unit, make sure with the user that there are no electric wires, water pipes etc. in the installation wall or floor to avoid damage. Installation in the following places may cause trouble.If it is unavoidable, please consult with the local dealer.**

- A place full of machine oil.
- A saline place such as coast.
- A place full of sulfide gas such as hot-spring resort.
- Places where there are high frequency machines such as wireless equipment, welding
- Machine, and medical facility.
- A place there is no combusive gases and volatile matter.
- A place of special environmental conditions.

#### ■ Indoor Unit

- A place where is no obstacle near the inlet and outlet area.
- A place which can beaf the indoor unit.
- A place which is convenient to maintenance.
- A place which provides the space around the indoor unit as required right in the diagram.
- There is strong electromagnetic wave exist-ing.
- A place which is far from heat, steam and inflammable gas.

### Functional spaces



## 5.2 Drilling A Hole and Mounting Installation Board

Installation Board and Its Direction (unit: mm)

### 1\2\3 size

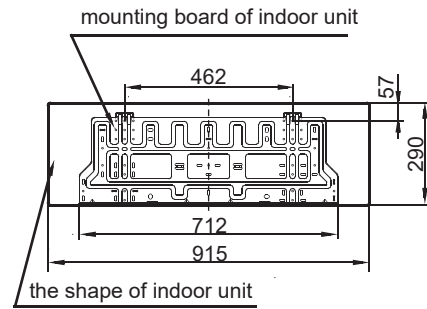


Fig.5-1

### 4\5 size

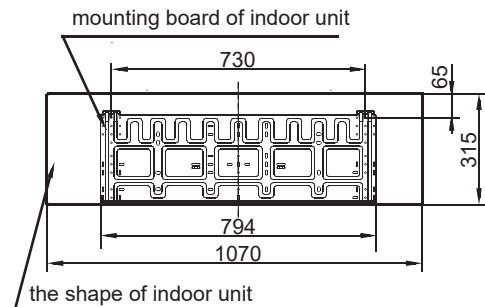


Fig.5-2

#### 1 Fix the installation board.

- It is recommended to install insulation between mounting board and wall to avoid wall getting damp.
- Install the installation board horizontally on structural parts in the wall with the spaces provided around the plate.
- In case of brick, concrete or similar type walls,make 5mmdia, holes in the wall. Insert clip anchors for appropriate mounting screws.

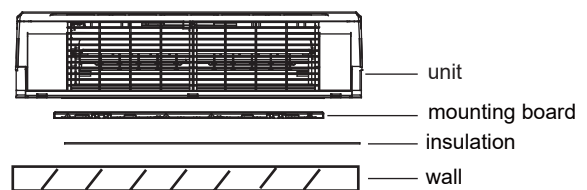


Fig.5-3

- Fix the installation board on the wall.

#### Right installation

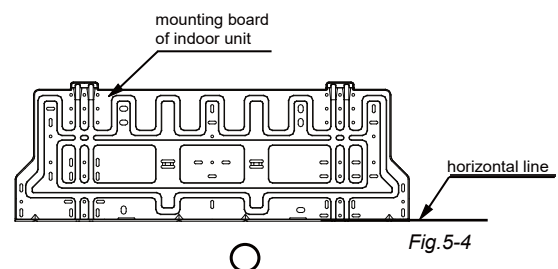


Fig.5-4



### False installation

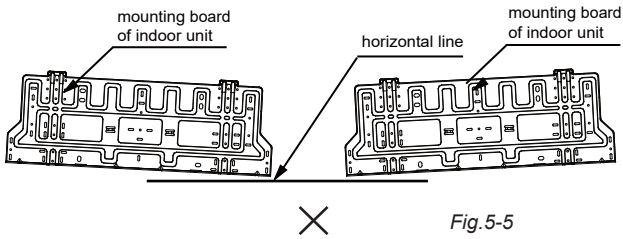


Fig. 5-5

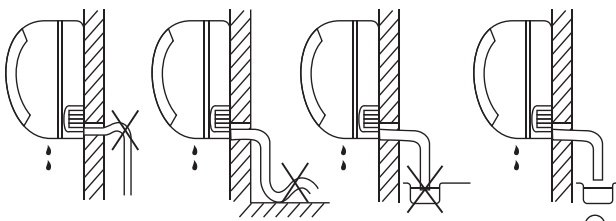
## 2 Drilling a hole.

- Determine the pipe hole position using the installation board, and drill the pipehole (N95mm) so it slants slightly downward.
- Always use a wall hole conduit when piercing metal lath, ply wood or metal plate.

## 5.3 Connective Pipe and Drainage Installation

### 1 Drainage

- Run the drain hose sloping downward. Do not install the drain hose as illustrated below.



Do not form a rise

Do not put the hose end into water

Fig. 5-5

- When connection extension drain hose, insulate the connecting part of extension drain hose with a shield pipe

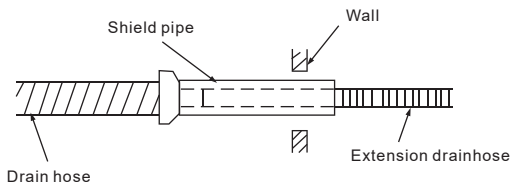


Fig. 5-6

### 2 Connection pipe

If the system is ducted, installation is possible with piping coming from the right or left, whereas if the piping is embedded in the wall, it can only come from the right when looking at the unit from the front.

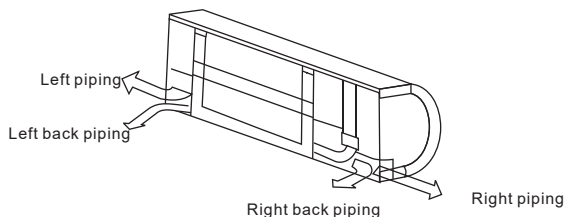


Fig. 5-7

- For the left-hand and rear-left-hand piping, install the piping as shown. Bend the connective pipe to be laid at 43mm height or less from the wall.

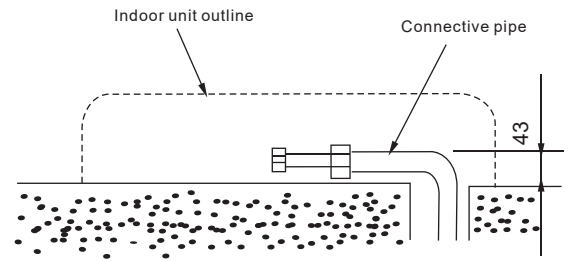


Fig. 5-8

- Fix the end of the connective pipe. (Refer to Tightening Connection in WATER PIPING INSTALLATION) After connecting, all connective pipe should be covered by heat-resistant materials.



## CAUTIONS

Connect the indoor unit first then the outdoor unit and bend and arrange the pipe carefully.

Do not allow the piping to let out from the back of the indoor unit.

Be careful not to let the drain hose slack.

Insulate both of the auxiliary piping.

Banding the drain hose under the auxiliary pipe.

Do not allow the piping to let out from the back of the indoor unit.

### 3 Piping and bandaging

Wind the connective cable, drain hose and wiring with tape securely, evenly as shown below.

- Because the condensed water from rear of the indoor unit is gathered in Pond Box and is piped out of room. Do not put anything else in the box.

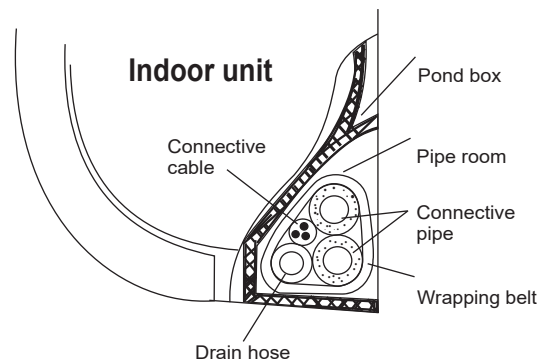


Fig. 5-9

## 5.4 Indoor Unit Installation

- Pass the piping through the hole in the wall.
- Put the claw at the back of the indoor unit on the hook of the installation board, move the Indoor Unit from side to side to see that it is securely hooked.
- Piping can easily be made by lifting the indoor unit with a cushioning material between the indoor unit and the wall. Get it out after finish piping.
- Push the lower part of the Indoor Unit up to the wall, Then move the Indoor Unit from side to side, up and down to check if it is hooked securely.

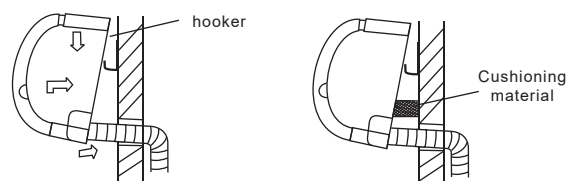


Fig. 5-9-

## 6. WATER PIPE INSTALLATION

### 6.1 Material and Size of the Piping

Table 6-1

| Pipe Material                    | Copper Pipe for Air Conditioner |        |
|----------------------------------|---------------------------------|--------|
| Model                            | 42.5/51/68                      | 85/102 |
| Coil connections<br>(flat plate) | 1/2"                            | 3/4"   |
|                                  | 1/2"                            | 3/4"   |

### 6.2 Connection of the Water Pipe

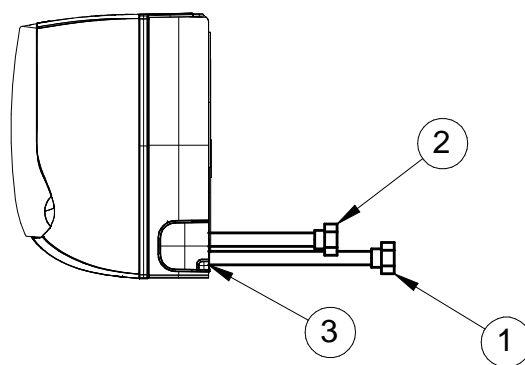
Connection of the water pipe should be done by professionals.  
Double-span should be used when connecting pipes of Indoor Unit.



#### NOTE

Please refer to installation instructions for the water piping connection of the air conditioner that with throttle device inside.

### Water fittings



1. Water inlet  $\varnothing$  3/4"
2. Water outlet  $\varnothing$  3/4"
3. Condensate drain  $\varnothing$  20 mm

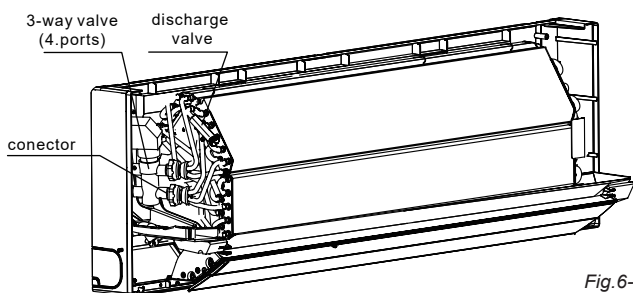


Fig. 6-1

- At the first debugging, completely expel air from coils via expelling valve.

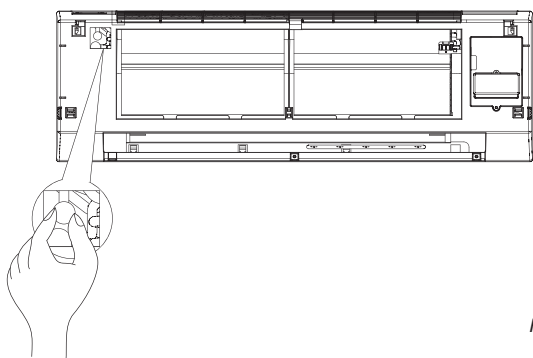


Fig. 6-2

## 7. WIRING CHART



### CAUTIONS

The reserved function is indicated in broken line table, users can select it when necessary.

an all-pole disconnection device which has at least 3mm separation distance in all pole and a residual current device(RCD)with the rating of above 10mA shall be incorporated in the fixed wiring according to the national rule.

The appliance shall be installed in accordance with national wiring regulations.

- 1 Take out the faceplate, then dismantle the display cover plate. (Refer to Fig 7-1)

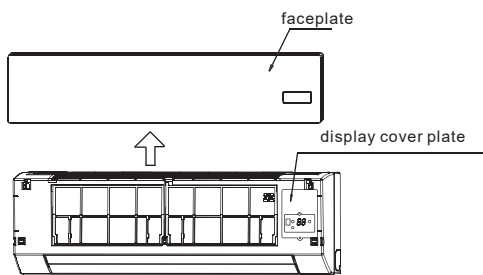


Fig. 7-1

- 2 Individual connect the power cord and signal line, adjust the dial switch. (Refer to Fig 7-2)

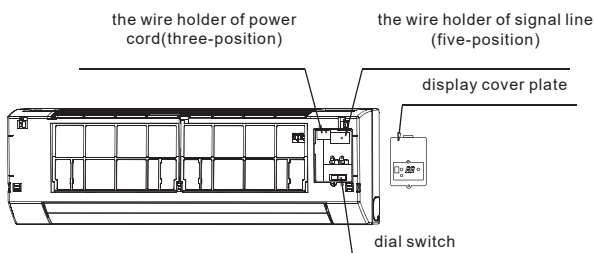


Fig. 7-2

## 7.1 Terminal Board Diagram

Please refer to the indoor unit wiring diagram for the wiring.



### NOTE

The air-conditioners can connect with Central Control Monitor (CCM). Before operation, please wiring correctly and set system address and network address of indoor units.

#### ■ Single phase indoor unit

■ Table 7-1

| Size                                            | 1              | 2                                 | 3    | 4    | 5    |
|-------------------------------------------------|----------------|-----------------------------------|------|------|------|
| MCA                                             | 0,25           | 0,25                              | 0,38 | 0,38 | 0,50 |
| MFA                                             | 15             | 15                                | 15   | 15   | 15   |
| <b>IFM</b>                                      |                |                                   |      |      |      |
| KW                                              | 0,20           | 0,20                              | 0,20 | 0,20 | 0,20 |
| FLA                                             | 0,20           | 0,20                              | 0,30 | 0,30 | 0,40 |
| Power supply                                    | 220-240V~ 50Hz |                                   |      |      |      |
| Internal power supply wiring (mm <sup>2</sup> ) | Length 50 m    | Twisted cable 1,5 mm <sup>2</sup> |      |      |      |
| Earthing (mm <sup>2</sup> )                     | 1,5            |                                   |      |      |      |

MCA: minimum circuit amps (A)

MFA: maximum fuse amps (A)

IFM: indoor fan motor

KW: rated motor output (kW)

FLA: Full load current at max admissible conditions (A)

Maximum allowable voltage range variation between phases is 2%

Select circuit breaker that having a contact separation in all poles not less than 3mm providing full disconnection.

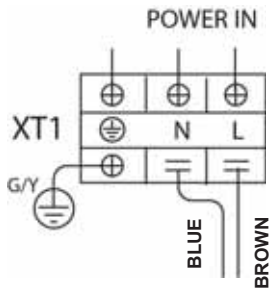
The MFA is used to select the current circuit breakers and residual current operation breakers.



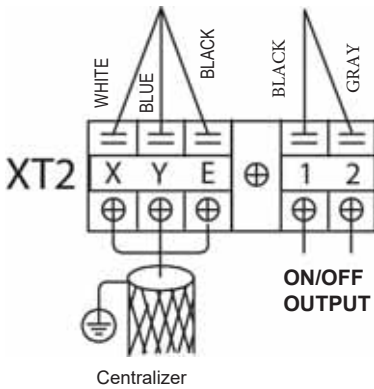
### Caution

Refer to local laws and regulations when deciding on the dimensions for the power cords and wiring.

Get a professional to select and install the wiring.



**INDOOR UNIT POWER**  
220-240V~50Hz

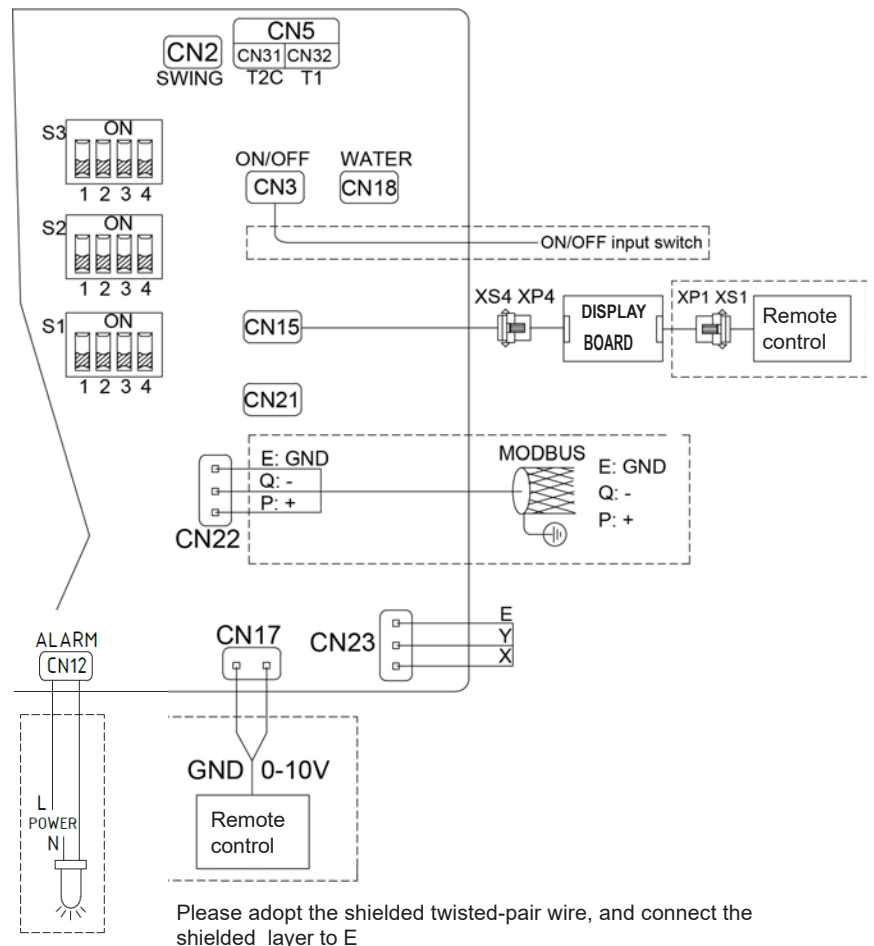


## 7.2 Network address set (MODBUS)

Every air-conditioner in network has only one network address to distinguish each other. Address code of air-conditioner in LAN is set by code switch on Network Interface Module (NIM), and the set range is 0-64.

Table 7-1

| Toggle switch set |      |  | Network address code |
|-------------------|------|--|----------------------|
| SW1               | ENC2 |  |                      |
|                   |      |  | 01~16                |
|                   |      |  | 17~32                |
|                   |      |  | 33~48                |
|                   |      |  | 49-64                |



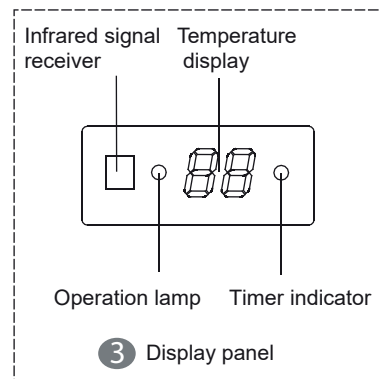
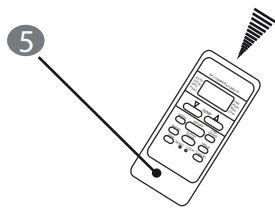
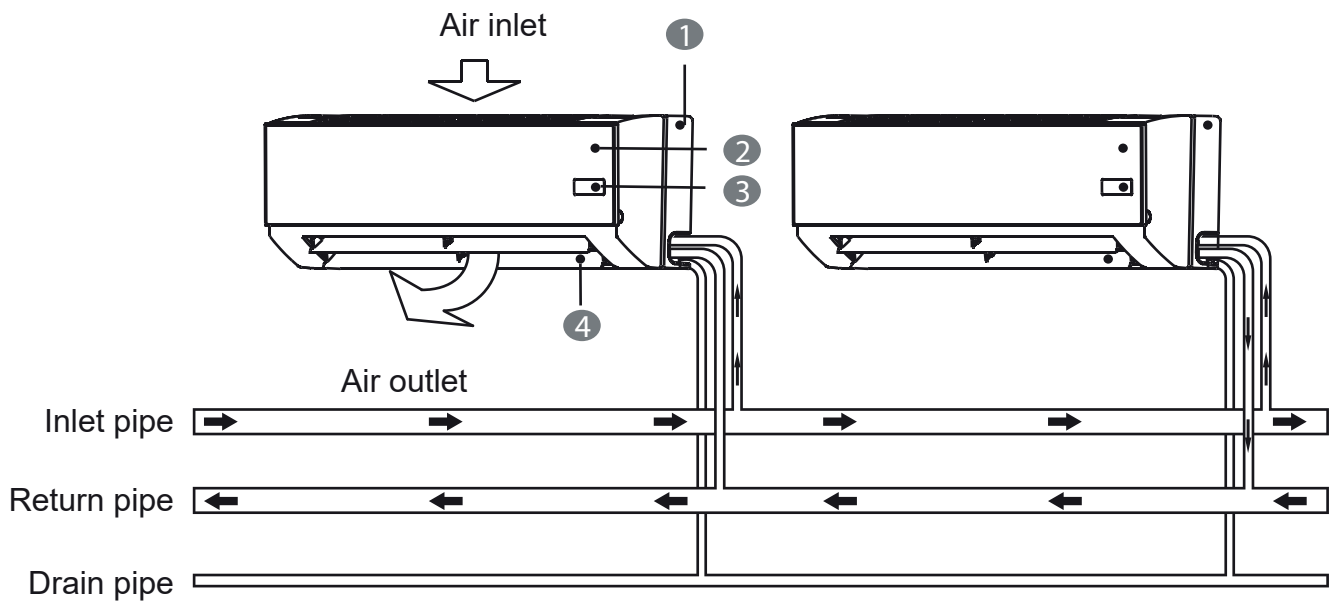
Please adopt the shielded twisted-pair wire, and connect the shielded layer to E

**PEMW00002**  
Alarm output  
signal cable  
L=500mm



| Classes            | 0-10V input      | Fan speed |
|--------------------|------------------|-----------|
| <b>3 speed fan</b> | 0 < voltage < 3  | Off       |
|                    | 3 < voltage < 5  | Low       |
|                    | 5 < voltage < 7  | Med       |
|                    | 7 < voltage < 10 | High      |

# Owner's manual



- 1 Bottom plate
- 2 Faceplate
- 3 Display panel
- 4 Horizontal air deflector
- 5 Remote controller

# 1. IMPORTANT SAFETY INFORMATION

To prevent injury to the user or other people and property damage, the following instructions must be followed. Incorrect operation due to ignoring of instructions may cause harm or damage.

The safety precautions listed are divided into two categories. In either case, important safety information is listed which must be read carefully.



## WARNING

Failure to observe a warning may result in death.



## CAUTION

Failure to observe a caution may result in injury or damage to the equipment.



## WARNING

**Do not cut off the power supply manually when the air conditioner running, otherwise malfunction would be caused.**

**Ask your dealer for installation of the air conditioner.**

Incomplete installation performed by yourself may result in a water leakage, electric shock, and fire.

**Ask your dealer for improvement, repair, and maintenance.**

Incomplete improvement, repair, and maintenance may result in a water leakage, electric shock, and fire.

**In order to avoid electric shock, fire or injury, or if you detect any abnormality such as smell of fire, turn off the power supply and call your dealer for instructions.**

**Never let the indoor unit or the remote controller get wet.**

It may cause an electric shock or a fire.

**Never press the button of the remote controller with a hard, pointed object.**

The remote controller may be damaged.

**Never replace a fuse with that of wrong rated current or other wires when a fuse blows out.**

Use of wire or copper wire may cause the unit to break down or cause a fire.

**It is not good for your health to expose your body to the air flow for a long time.**

**Do not insert fingers, rods or other objects into the air inlet or outlet.**

When the fan is rotating at high speed, it will cause injury.

**Never use a flammable spray such as hair spray, lacquer or paint near the unit.**

It may cause a fire.

**Never touch the air outlet or the horizontal blades while the swing flap is in operation.**

Fingers may become caught or the unit may break down.

**Never put any objects into the air inlet or outlet.**

Objects touching the fan at high speed can be dangerous.

**Never inspect or service the unit by yourself.**

Ask a qualified service person to perform this work.

**Do not dispose this product as unsorted municipal waste. Collection of such waste separately for special treatment is necessary.**

**To prevent water leak, contact your dealer.**

When the system is installed and runs in a small room, it is required to keep the concentration of the water, if by any chance coming out, below the limit. The cool capacity would be lower.

**Turn off any combustible heating devices, ventilate the room, and contact the dealer where you purchased the unit.**

Do not use the air conditioner until a service person confirms that the portion where the water leaks is repaired.



## CAUTION

**Do not use the air conditioner for other purposes.**

In order to avoid any quality deterioration, do not use the unit for cooling precision instruments, food, plants, animals or works of art.

**Before cleaning, be sure to stop the operation, turn the breaker off or pull out the supply cord.**

Otherwise, an electric shock and injury may result.

**In order to avoid electric shock or fire, make sure that an earth leak detector is installed.**

**Be sure the air conditioner is grounded.**

In order to avoid electric shock, make sure that the unit is grounded and that the earth wire is not connected to gas or water pipe, lightning conductor or telephone earth wire.

**In order to avoid injury, do not remove the fan guard of the outdoor unit.**

**Do not operate the air conditioner with a wet hand.**

An electric shock may happen.

**Do not touch the heat exchanger fins.**

These fins are sharp and could result in cutting injuries.

**Do not place items which might be damaged by moisture under the indoor unit.**

Condensation may form if the humidity is above 80%, the drain outlet is blocked or the filter is polluted.

**After a long use, check the unit stand and fitting for damage.**

If damaged, the unit may fall and result in injury.

**To avoid oxygen deficiency, ventilate the room sufficiently if equipment with burner is used together with the air conditioner.**

**Arrange the drain hose to ensure smooth drainage.**

Incomplete drainage may cause wetting of the building, furniture etc.

**Never touch the internal parts of the controller.**

Do not remove the front panel. Some parts inside are dangerous to touch, and a machine trouble may happen.

**Never expose little children, plants or animals directly to the air flow.**

Adverse influence to little children, animals and plants may result.

**Do not allow a child to mount on the outdoor unit or avoid placing any object on it.**

Falling or tumbling may result in injury.

**Do not operate the air conditioner when using a room fumigation - type insecticide.**

..... .. observe could cause the chemicals to become deposited in the unit, which could endanger the health of those who are hypersensitive to chemicals.

**Do not place appliances which produce open fire in places exposed to the air flow from the unit or under the indoor unit.**

It may cause incomplete combustion or deformation of the unit due to the heat.

**Do not install the air conditioner at any place where flammable gas may leak out.**

If the gas leaks out and stays around the air conditioner, a fire may break out.

**The appliance is not intended for use by young children or infirm persons without supervision.**

**Young children should be supervised to ensure that they do not play with the appliance.**



**DISPOSAL:** Do not dispose this product as unsorted municipal waste. Collection of such waste separately for special treatment is necessary.

■ Do not dispose of electrical appliances as unsorted municipal waste, use separate collection facilities.

■ Contact your local government for information regarding the collection systems available.

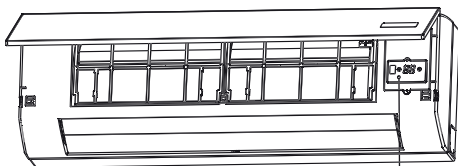
If electrical appliances are disposed of in landfills or dumps, hazardous substances can leak into the groundwater and get into the food chain, damaging your health and well-being

## 2. PARTS NAMES

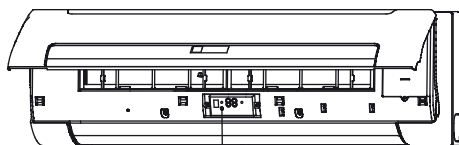
The air conditioner consists of the indoor unit, the outdoor unit, the connecting pipe and the remote controller.

### ■ Temporary button

#### C faceplate



#### S faceplate



Temporary button

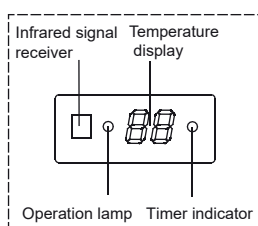


Fig.2-1

Open the faceplate, and you can find the temporary button on the display panel. (Refer to Fig 2-1)

This function is used to operate the unit temporarily in case you misplace the remote controller or its batteries are exhausted. Two modes including AUTO and FORCED COOL can be selected through the TEMPORARY BUTTON. Once you push this button, the air conditioner will run in such order: AUTO, FORCED COOL, OFF, and back to AUTO.

#### 1 AUTO

The OPERATION lamp is lit, and the air conditioner will run under AUTO mode. The remote controller operation is enabled to operate according to the received signal.

#### 2 FORCED COOL

The OPERATION lamp flashes, the air conditioner will turn to AUTO after it is enforced to cool with a wind speed of HIGH for 30 minutes. The remote controller operation is disabled.

#### 3 OFF

The OPERATION lamp goes off. The air conditioner is OFF while the remote controller operation is enabled.



### NOTE

This manual does not include Remote Controller Operations, see the <<Remote Controller Owner's manual>> packed with the unit for details.

## 3. OPERATION RANGE

Use the system in the following temperature for safe and effective operation.

Table 3-1

| Temperature<br>Mode                              | Outdoor temperature | Room temperature | water inlet temperature |
|--------------------------------------------------|---------------------|------------------|-------------------------|
| Cooling operation                                | 21°C~43°C           | 17°C~32°C        | 3°C~20°C                |
| Heating operating<br>(cooling only type without) | -5°C~24°C           | 0°C~30°C         | 30°C~70°C               |



### NOTE

- 1 If air conditioner is used outside the above conditions, it may cause the unit to function abnormally.
- 2 The phenomenon is normal that the surface of air conditioning may condense water when the relative larger humidity in room, please close the door and window.
- 3 Optimum performance will be achieved within these operating temperature range.
- 4 Water system operating pressure: Max: 1.6MPa, Min: 0.15MPa.

## 4. HINTS FOR ECONOMICAL OPERATION

The following should be noticed to ensure an economical operation.



- Adjust the air flow louver properly and avoid direct air flow to room inhabitants.
- Adjust the room temperature properly for a comfortable environment. Avoid excessive heating or cooling.
- Prevent direct sunlight during cooling operation by using curtains or blinds.
- Ventilate often. Extended use requires special attention to ventilation.
- Keep doors and windows closed. If the doors and windows remain open, air will flow out of your room causing a decrease in the cooling or heating effect.
- Never place objects near the air inlet or the air outlet of the unit. It may cause deterioration in the effect or stop the operation.
- Never place objects near the air inlet or the air outlet of the unit. It may cause deterioration in the effect or stop the operation.
- Set the timer .
- If you don't plan to use the unit for a long time, please take the batteries from the remote controller . When the power is on, some energy will be consumed,even if the air conditioner isn't in operation. So please disconnect the power to save energy.
- Keep the indoor unit and remote controller at least 1 m away from televisions, radios, stereos, and other similar equipment. Failing to do so may cause static or distorted pictures.
- A dirty air filter will reduce cooling or heating efficiency, please clean it once two weeks.

## 5. ADJUSTING AIR FLOW DIRECTION

While the unit is in operation, you can adjust the air flow louver to change the flow direction and naturalize the room temperature evenly. Thus you can enjoy it more comfortably.

- **Adjust horizontal air**  
Adjust horizontal air deflector by remote controller.

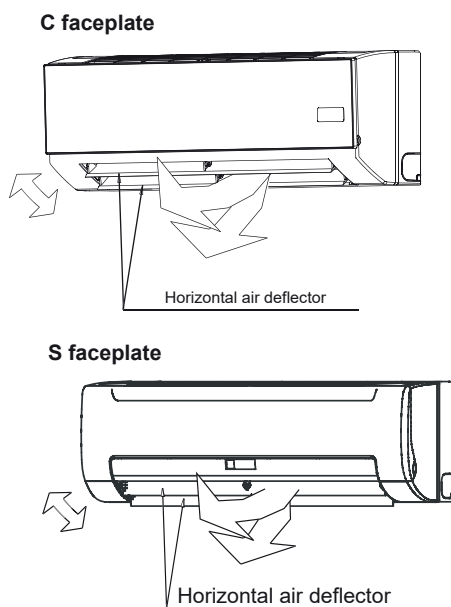


Fig.5-1

- **Adjust vertical air**  
Open the horizontal air deflector, and then manually adjust vertical air deflector.

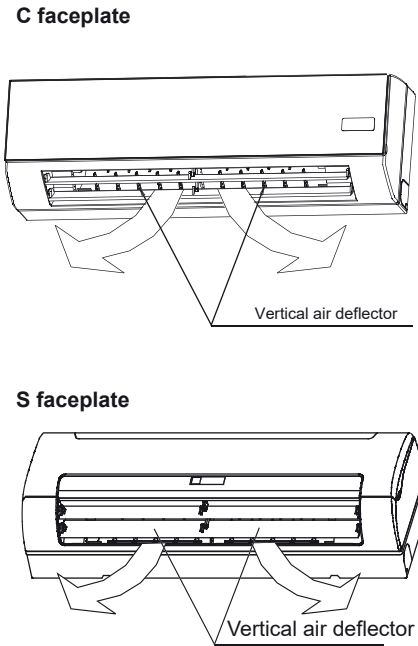


Fig.5-2

## 6. MAINTENANCE



### CAUTION

Before you clean the air conditioner, be sure the power supply is off.

Check if the wiring is not broken off or disconnected.

Disconnect the power supply before cleaning and maintenance. Use dry cloth to clean the unit.

Use a dry cloth to wipe the indoor unit and remote controller.

A wet cloth may be used to clean the indoor unit if it is very dirty.

Never use a damp cloth on the remote controller.

Do not use a chemically-treated duster for wiping or leave such material on the unit for long. it may damage or fade the surface of the unit.

Do not use benzine, thinner, polishing powder, or similar solvents for cleaning. These may cause the plastic surface to crack or deform.

- **Maintenance after a long stop period**

(eg. at the beginning of the season)

Check and remove everything that might be blocking inlet and outlet vents of indoor units and outdoor units.

Clean air filters and casings of indoor units. Refer to "Cleaning the air filter" for details on how to proceed and make sure to install cleaned air filters back in the same position.

### ■ Maintenance before a long stop period

(eg. at the beginning of the cold season)

Drain the water system(for all heat exchangers).

To avoid the risk of rupture due to freezing, it is advisable to drain the water from the system at the beginning of the cold season

### ■ Maintenance before a long stop period

(eg. at the end of the season)

Let the indoor units run in fan only operation for about half a day in order to dry the interior of the units.

Clean air filters and casings of indoor units. Refer to "Cleaning the air filter" for details on how to proceed and make sure to install cleaned air filters back in the same position.

### ■ Cleaning the air filter and net of clear air

The air filter can prevent the dust or other particulate from going inside. In case of blockage of the filter, the working efficiency of the air conditioner may greatly decrease. Therefore, the filter must be cleaned once two weeks during long time usage.

If the air conditioner is installed in a dust place, clean the the air filter frequent.

If the accumulated dust is too heavy to be cleaned, please replace the filter with a new one(replaceable air filter is an optional fitting).

- 1 **Open the faceplate, then Dismantle the air filter and net of clear air.**
- 2 **Clean the air filter**  
Vacuum cleaner or pure water may be used to clean the air filter. If the dust accumulation is too heavy, please use soft brush and mild detergent to clean it and dry out in cool place.
  - The air-in side should face up when using vacuum cleaner. (Refer to Fig 6-2)
  - The air-in side should face down when using water. (Refer to Fig 6-3)
- 3 **Re-install the air filter and net of clear air.**
- 4 **Close the faceplate.**

S faceplate

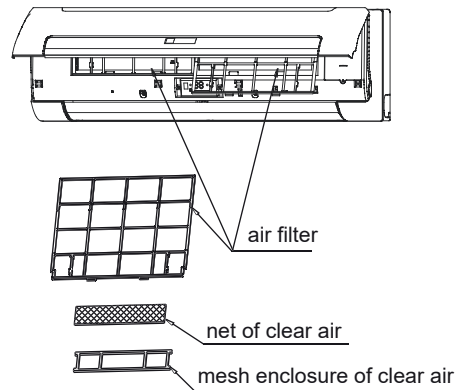


Fig.6-1

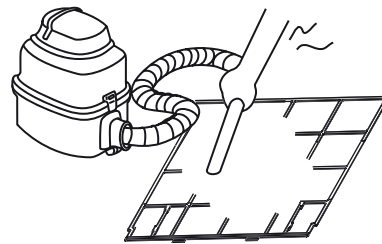


Fig.6-2

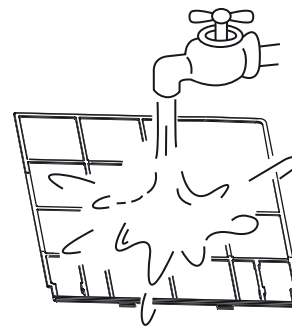


Fig.6-3

## 7. FOLLOWING SYMPTOMS ARE NOT AIR CONDITIONER TROUBLES

### Symptom 1: The system does not operate

- The air conditioner does not start immediately after the ON/OFF button on the remote controller is pressed.  
If the operation lamp lights, the system is in normal condition. To prevent overloading of the compressor motor, the air conditioner starts 3 minutes after it is turned ON.
- If the operation lamp and the "PRE-DEF indicator (cooling and heating type) or fan only indicator (cooling only type)" light, it means you choose the heating model. When just starting, if the compressor has not started, the indoor unit appears "anti cold wind" protection because of its overlow outlet temperature.

### Symptom 2: Change into the fan mode during cooling mode

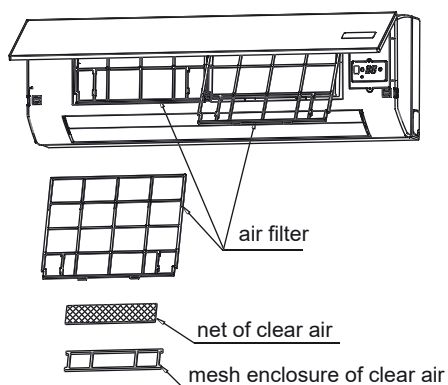
- In order to prevent the indoor evaporator frosting, the system will change into fan mode automatically, restore to the cooling mode after soon.
- When the room temperature drops to the set temperature, the compressor goes off and the indoor unit changes to fan mode; when the temperature rises up, the compressor starts again. It is same in the heating mode.



### CAUTION

Do not dry out the air filter under direct sunshine or with fire.

C faceplate



### Symptom 3: White mist comes out of a unit

#### Symptom 3.1: Indoor unit

- When humidity is high during cooling operation If the interior of an indoor unit is extremely contaminated, the temperature distribution inside a room becomes uneven. It is necessary to clean the interior of the indoor unit. Ask your dealer for details on cleaning the unit. This operation requires a qualified service person.

#### Symptom 3.2: Indoor unit, outdoor unit

- When the system is changed over to heating operation after defrost operation Moisture generated by defrost becomes steam and is exhausted.

### Symptom 4: Noise of air conditioners cooling

#### Symptom 4.1: Indoor unit

- A continuous low "shah" sound is heard when the system is in cooling operation or at a stop. When the drain pump (optional accessories) is in operation, this noise is heard.
- A "pishi-pishi" squeaking sound is heard when the system stops after heating operation. Expansion and contraction of plastic parts caused by temperature change make this noise.

#### Symptom 4.2: Outdoor unit

- When the tone of operating noise changes. This noise is caused by the change of frequency.

### Symptom 5: Dust comes out of the unit

- When the unit is used for the first time in a long time. This is because dust has gotten into the unit.

### Symptom 6: The units can give off odours

- The unit can absorb the smell of rooms, furniture, cigarettes, etc., and then emit it again.

### Symptom 7: The outdoor unit fan does not spin.

- During operation. The speed of the fan is controlled in order to optimize product operation.

Table 7-1

|   |             |                                                                                            |                                                                                          |    |                                                      |
|---|-------------|--------------------------------------------------------------------------------------------|------------------------------------------------------------------------------------------|----|------------------------------------------------------|
| 1 | Malfunction | EEPROM communication error                                                                 | Operating LED (1 <sup>ST</sup> ) and Timer LED (2 <sup>nd</sup> ) flash in 5Hz frequency | E7 | Can't be recovery                                    |
| 2 | Malfunction | Room temperature sensor probe abnormal                                                     | Timer LED (2 <sup>nd</sup> ) flash in 5Hz frequency                                      | E2 | Recover automatically after clear                    |
| 3 | Malfunction | Coil temperature sensor probe abnormal (4-pipe with 2 coil sensor for cooling and heating) | Operating LED (1 <sup>ST</sup> ) flash in 5Hz frequency                                  | E3 |                                                      |
| 4 | Protection  | Water level exceed the alarm level                                                         | Water-level alarm LED (4 <sup>th</sup> ) flash in 5Hz frequency                          | EE | Recover automatically after clear                    |
| 5 | Protection  | Remote OFF                                                                                 | Defrosting LED (3rd) flash in 5Hz frequency                                              | -- | Not treat as malfunction, and not output malfunction |

## 8. TROUBLESHOOTING

### 8.1. Troubles and causes of air conditioner

If one of the following malfunctions occur, stop operation, shut off the power, and contact with your dealer.

- The operation lamp is flashing rapidly (twice every second) This lamp is still flashing rapidly after turn off the power and turn on again.
- Remote controller receives malfunction or the button does not work well.
- A safety device such as a fuse, a breaker frequently actuates.
- Water leaks from indoor unit.
- Other malfunctions.

### 8.2. Troubles and causes of remote controller

Before asking for serving or repairing , check the following points.

(Refer to Table 8-2)

Table 8-1

| Symptoms                                            | Causes                                                                                                                                                                                                                                                                                                         | Solution                                                                                                                                                                                                                                                                                                                               |
|-----------------------------------------------------|----------------------------------------------------------------------------------------------------------------------------------------------------------------------------------------------------------------------------------------------------------------------------------------------------------------|----------------------------------------------------------------------------------------------------------------------------------------------------------------------------------------------------------------------------------------------------------------------------------------------------------------------------------------|
| The unit does not start                             | <ul style="list-style-type: none"> <li>Power outage.</li> <li>The on-off switch is in the off position.</li> <li>Blown fuse or broken power switch.</li> <li>The batteries in the remote are dead or there is another problem with the remote.</li> </ul>                                                      | <ul style="list-style-type: none"> <li>Wait for the comeback of power.</li> <li>Switch on the power.</li> <li>Replace the fuse.</li> <li>Replace the batteries or check the controller.</li> </ul>                                                                                                                                     |
| Air circulates normally but cooling is insufficient | <ul style="list-style-type: none"> <li>Temperature is not set correctly.</li> </ul>                                                                                                                                                                                                                            | <ul style="list-style-type: none"> <li>Set the temperature properly.</li> </ul>                                                                                                                                                                                                                                                        |
| Limited cooling effect                              | <ul style="list-style-type: none"> <li>Indoor unit heat exchanger is dirty.</li> <li>The air filter is dirty.</li> <li>Inlet of indoor units is blocked.</li> <li>Doors and windows are open</li> <li>Sunlight directly shine.</li> <li>Too much heat resource.</li> <li>Outdoor temp. is too high.</li> </ul> | <ul style="list-style-type: none"> <li>Clean the heat exchanger.</li> <li>Clean the air filter.</li> <li>Eliminate all dirties and make air smooth.</li> <li>Close doors and windows.</li> <li>Make curtains in order to shelter from sunshine.</li> <li>Reduce heat source.</li> <li>AC cooling capacity reduces (normal).</li> </ul> |
| Limited heating effect                              | <ul style="list-style-type: none"> <li>Outdoor temperature is lower than 7°C .</li> <li>Doors and windows not completely closed.</li> </ul>                                                                                                                                                                    | <ul style="list-style-type: none"> <li>Use heating device.</li> <li>Close doors and windows.</li> </ul>                                                                                                                                                                                                                                |

Table 8-2

| Symptoms                                                                               | Causes                                                                                                                                                                                                                     | Solution                                                                                                                                                                |
|----------------------------------------------------------------------------------------|----------------------------------------------------------------------------------------------------------------------------------------------------------------------------------------------------------------------------|-------------------------------------------------------------------------------------------------------------------------------------------------------------------------|
| The fan speed can not be changed.                                                      | <ul style="list-style-type: none"> <li>Check whether the MODE indicated on the display is "AUTO"</li> </ul>                                                                                                                | When the automatic mode is selected, the air conditioner will automatically change the fan speed.                                                                       |
|                                                                                        | <ul style="list-style-type: none"> <li>Protection against hot wind in cooling mode.</li> <li>Protection against cold wind in heating mode.</li> </ul>                                                                      | Reduce the temperature of inlet in cooling mode rise the temperature of inlet in heating mode.                                                                          |
| The remote controller signal is not transmitted even when the ON/OFF button is pushed. | <ul style="list-style-type: none"> <li>Check whether the batteries in the remote controller are exhausted.</li> </ul>                                                                                                      | The power supply is off.                                                                                                                                                |
| The TEMP. indicator does not come on.                                                  | <ul style="list-style-type: none"> <li>Check whether the MODE indicated on the display is FAN ONLY</li> </ul>                                                                                                              | The temperature cannot be set during FAN mode.                                                                                                                          |
| The indication on the display disappears after a lapse of time.                        | <ul style="list-style-type: none"> <li>Check whether the timer operation has come to an end when the TIMER OFF is indicated on the display.</li> </ul>                                                                     | The air conditioner operation will stop up to the set time                                                                                                              |
| The TIMER ON indicator goes off after a lapse of certain time.                         | <ul style="list-style-type: none"> <li>Check whether the timer operation is started when the TIMER ON is indicated on the display.</li> </ul>                                                                              | Up to the set time, the air conditioner will automatically start and the appropriate indicator will go off.                                                             |
| No receiving tone sounds from the indoor unit even when the ON/OFF button is pressed.  | <ul style="list-style-type: none"> <li>Check whether the signal transmitter of the remote controller is properly directed to the infrared signal receiver of the indoor unit when the ON/OFF button is pressed.</li> </ul> | Directly transmit the signal transmitter of the remote controller to the infrared signal receiver of the indoor unit, and then repeatedly push the ON/OFF button twice. |

# **Remote controller Owner's manual**

## NOTE

1. The outline figure on cover is for reference only, which may differ from what you purchased.
2. Make sure to read chapter PRECAUTIONS before you operate the air conditioner.
3. This manual is available for model R05/BGE , RM05/BG(T)E-A and RM05/BGE(T).
4. R05/BGE, RM05/BG(T)E-A and RM05/BGE(T) can be applicable for cool only type and cool&heat type air conditioners.


## REMOTE CONTROLLER OWNER'S MANUAL

## CONTENTS

|                                    |   |
|------------------------------------|---|
| PRECAUTIONS.....                   | 1 |
| MODEL AND SPECIFICATION.....       | 1 |
| BUTTONS AND THEIR FUNCTIONS.....   | 2 |
| INDICATORS AND FUNCTIONS.....      | 5 |
| OPERATION INSTRUCTIONS.....        | 6 |
| INSTALL AND REPLACE BATTERIES..... | 6 |
| AUTO OPERATION.....                | 6 |
| COOL/HEAT/FAN OPERATION.....       | 6 |
| DRY OPERATION.....                 | 7 |
| TIMER OPERATION.....               | 7 |

R05/BGE-20

## PRECAUTIONS

- Curtain, door or the like objects will prevent the remote signal from being received by air conditioner.
- Do not get the interior of remote controller wet. It is forbidden to expose it to direct sunlight or locate it in the place with high temp.
- Malfunction may occur if infrared signal receiver on air conditioner is exposed to sunlight. Please shelter the signal receiver from sunlight with curtain.
- Please remove the nearby electronic device for they may affect the performance of remote controller.
- Do not put the used or different batteries into the remote controller, otherwise remote controller will fail to send signal.
- Please remove the batteries before long period unused, otherwise the remote controller may be damaged.
- If pressing the button reset the remote controller, which indicates low battery, please replace the batteries.
- If no receiving sound is heard from indoor unit or  on remote controller does not flash, please replace the batteries.
- Effective transmitting distance of remote controller is 8m, please aim the signal sending part to the receiver on air conditioner.

## MODEL AND SPECIFICATION

|                                       |                                     |
|---------------------------------------|-------------------------------------|
| Model                                 | R05/BGE RM05/BGE(T) RM05/BG(T)E-A   |
| Rated voltage                         | 3.0V(2 pieces of LR03 7# batteries) |
| Min voltage for sending signal of CPU | 2.4V                                |
| Effective receiving distance          | 8m~11m                              |
| Operation condition                   | -5~60°C                             |

## BUTTONS AND THEIR FUNCTIONS

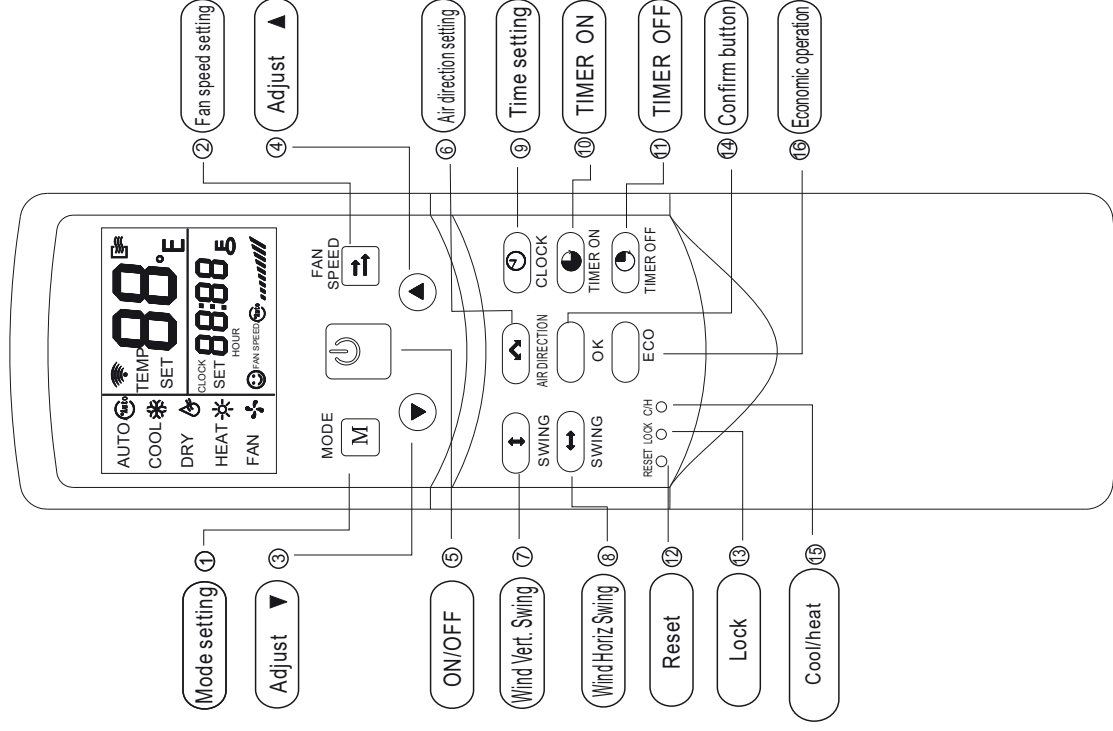


Chart 1

- ① **MODE:** Once pressing, running mode will be selected in the following sequence:



**NOTE: No heating mode for cool only type unit.**

- ② **FAN SPEED:** Fan speed will be selected in following sequence once pressing this button:
- 
- ```
graph LR; A[AUTO] --> B[LOW]; B --> C[MED]; C --> D[HIGH];
```
- ③ **Adjust▼:** Decrease the set temp. Keeping pressing will decrease the temp with 1°C per 0.5s.
- ④ **Adjust▲:** Increase the set temp. Keeping pressing will increase the temp with 1°C per 0.5s.
- ⑤ **ON/OFF:** For turning on or turning off the air conditioner.
- ⑥ **AIR DIRECTION:** Activate swing function of air deflector. Once pressing, air deflector will turn 6°C. For normal operation and better cooling and heating effect, deflector will not turn to the degree which is the state of deflector when the unit is turned off. (Only available when remote controller is used with corresponding unit.)
- ⑦ **Wind Vert Swing:** Activate or turn off wind vertical swing function. (Only available when remote controller is used with corresponding unit.)
- ⑧ **Wind Horiz Swing:** Activate or turn off wind horizontal swing function. (Only available when remote controller is used with corresponding unit.)
- ⑨ **CLOCK:** Display the current time. (12:00 is displayed when resetting or electrifying for the first time.) Press **CLOCK** for 5s, icon indicating hour will flash with 0.5s. Press it again, icon indicating minute will flash with 0.5s. ▼ and ▲ are used

to adjust the figure. Setting or modification is effective only by pressing OK button to make confirmation.

- ⑩ **TIME ON:** For time ON setting. Once pressing this button, the time will increase by 0.5 hour. When the set time exceeds 10 hours, pressing the button will increase the time by 1 hour. Adjusting the figure to 0.00 will cancel time ON setting.
- ⑪ **TIME OFF:** For time OFF setting. Once pressing this button, the time will increase by 0.5 hour. When the set time exceeds 10 hours, pressing the button will increase the time by 1 hour. Adjust the figure to 0.00 will cancel time ON setting.
- ⑫ **RESET (inner located):** Press this button with a needle of 1mm to cancel the current setting and reset remote controller.
- ⑬ **LOCK (inner located):** Press this button with a needle of 1mm to lock or unlock the current setting.
- ⑭ **OK:** Used to confirm the time setting and modification.
- ⑮ **COOL/HEAT (inner located):** Press this button with a needle of 1mm to shift mode between COOL only and COOL&HEAT. During setting, back light will be lightened. Factory default mode is COOL &HEAT.
- ⑯ **ECC:** Activate or turn off economic operation mode. It is suggested to turn on this function when sleeping. (Only available when remote controller is used with corresponding unit.)



## INDICATORS AND FUNCTIONS

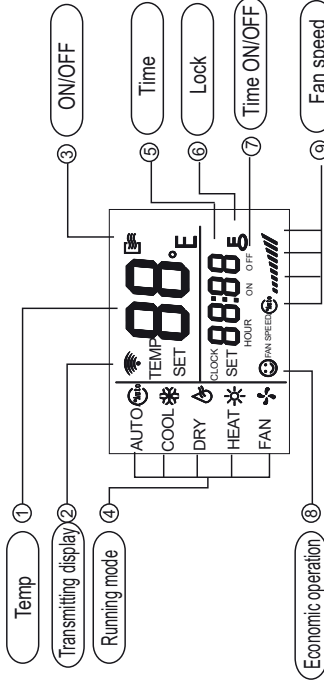


Chart 2

- Temp: Display the set temperature. Adjust temperature via ▲ and ▼ . No display in this area if the unit is on FAN mode.
- Transmitting display: The icon will flash once when the signal is sent by remote controller.
- ON/FF: Icon is displayed when the remote controller is turned on, or vice versa.
- Running mode: Press MODE to display current running mode. AUTO, COOL, DRY, HEAT and FAN can be selected. (HEAT function is invalid for cool only type unit.)
- Time: Display the current set time. Press CLOCK for 5s, icon indicating hour will flash. Press this button again, icon indicating minute will flash. ▲ And ▼ are used to adjust the figure. Setting or modification is effective only by pressing OK button to make confirmation.
- Lock: The icon will be lightened or off when pressing LOCK. In locked state, all the buttons are ineffective except button LOCK.
- Time ON/OFF: In the state of time ON, icon ON will be lightened, which is the same to the state of time OFF. Setting timer ON and OFF simultaneously, both icons ON and OFF are displayed.

- Fan speed: Press FAN SPEED to display the current wind speed. AUTO, LOW, MED and HIGH can be selected. The default state is high fan speed for the unit without medium fan speed.
- Economic operation: This icon will be lightened or off when pressing ECO button.

**NOTE: All the above icons will be displayed only when the remote controller is electrified for the first time or reset.**

## OPERATION INSTRUCTIONS

### Install and replace batteries

- Install 2 pieces of 7# alkaline batteries.
- Slide the cover to install batteries and make sure to place them in right pole.

### AUTO operation

Switch on the power and running indicator light on indoor unit flashes.

- Press MODE to select AUTO.
- Adjust temp via ▲ and ▼ . Generally the range is 17°C~30°C.
- Press ON/OFF and running indicator light on indoor unit is lightened. Air conditioner will work on AUTO mode and fan speed is AUTO which is nonadjustable.
- ECO is effective on AUTO operation.

### COOL/HEAT/FAN operation

- Press MODE to select COOL, HEAT or FAN.
- Adjust temp via ▲ and ▼ . Generally the range is 17°C~30°C.
- Press FAN SPEED to select AUTO, LOW, MED or HIGH.
- Press ON/OFF and running indicator light on indoor unit is lightened. Air conditioner will work on the set mode. Stop operation via ON/OFF.

NOTE: On FAN mode, temp is nonadjustable and ECO is ineffective. Procedure 2 is omitted.

#### **DRY operation**

1. Press MODE to select DRY.
2. Adjust temp via ▲ and ▼ . Generally the range is 17 °C~30 °C.
3. Press ON/OFF and running indicator light on indoor unit is lightened. Air conditioner will work on DRY mode. Turn off the unit via ON/OFF.
4. On DRY mode, ECO and FAN SPEED are unavailable.

#### **Timer operation**

TIMER ON and TIMER OFF are used to turn on and turn off the unit at the set time respectively.

#### **TIME ON operation**

1. Press TIMER ON, icon SET, HOUR and ON are lightened.
2. Press TIMER ON again and adjust the time.
3. Keep pressing this button, the time will increase by 0.5 hour. When the set time exceeds 10 hours, pressing the button will increase the time by 1 hour.
4. 0.5s after setting, remote controller will send TIME ON command to the unit.

#### **TIME OFF operation**

1. Press TIME OFF, icon SET, HOUR and OFF are lightened.
2. Press TIME OFF again and adjust the time.
3. Keep pressing this button, the time will increase by 0.5 hour. When the set time exceeds 10 hours, pressing the button will increase the time by 1 hour.
4. 0.5s after setting, remote controller will send TIME OFF command to the unit.

#### **Set TIME ON and TIME OFF simultaneously**

1. Set TIME ON according to procedures 1 and 2 specified in **TIME ON operation**.
2. Set TIME OFF as the procedures 1 and 2 specified in **TIME OFF operation**.
3. If both the set time of TIME ON and TIME OFF not exceed 10 hours, time OFF operation will activated 0.5 hour later than time ON operation. If both the set time of TIME ON and TIME OFF exceed 10 hours, time OFF operation will be activated 1 hour later than time ON operation.
4. 0.5s after setting, remote controller will send TIME ON command to the unit.

#### **Modification of timer operation**

Press corresponding button and readjust the time of time ON and time OFF. Adjust the time figure to 0.00 to cancel the timer operation.

**NOTE: The time set in timer operation is the relative figure based on the clock on remote controller. Adjusting clock is unavailable when TIME ON or TIME OFF is activated.**

R05/BGE-20

# Decommissioning

## Disconnecting

Only authorised personnel must disconnect the unit.

Avoid leak or spills into the environment.

Before disconnecting the unit, the following must be recovered, if present:

- refrigerant gas
- anti-freeze solutions in the water circuit

Awaiting dismantling and disposal, the unit can also be stored outdoors, if the electrical, cooling and water circuits of the unit have 100% integrity and are isolated, bad weather and rapid change in temperature will not result in any environmental impact.

## Dismantling and disposal

The unit must always be sent to authorised centres for dismantling and disposal.

When dismantling the unit, the fan, the motor and the coil, if operating, may be recovered by the specialist centres for reuse.

All the materials must be recovered or disposed of in compliance with the corresponding national standards in force.

For further information on the decommissioning of the unit, contact the manufacturer.

## Directive EC RAEE

The manufacturer is registered on the EEE National Register, in compliance with implementation of Directive 2012/19/EU and relevant national regulations on waste electrical and electronic equipment.

This Directive requires electrical and electronic equipment to be disposed of properly.

Equipment bearing the crossed-out wheelee bin mark must be disposed of separately at the end of its life cycle to prevent damage to human health and to the environment.

Electrical and electronic equipment must be disposed of together with all of its parts.

To dispose of "household" electrical and electronic equipment, the manufacturer recommends you contact an authorised dealer or an authorised ecological area.

"Professional" electrical and electronic equipment must be disposed of by authorised personnel through established waste disposal authorities around the country.

In this regard, here is the definition of household WEEE and professional WEEE:

WEEE from private households: WEEE originating from private households and WEEE which comes from commercial, industrial, institutional and other sources which, because of its nature and quantity, is similar to that from private households. Subject to the nature and quantity, where the waste from EEE was likely to have been by both a private household and users of other than private households, it will be classed as private household WEEE;

Professional WEEE: all WEEE which comes from users other than private households.

This equipment may contain:

- refrigerant gas, the entire contents of which must be recovered in suitable containers by specialised personnel with the necessary qualifications;
- lubrication oil contained in compressors and in the cooling circuit to be collected;
- mixtures with antifreeze in the water circuit, the contents of which are to be collected;
- mechanical and electrical parts to be separated and disposed of as authorised.

When machine components to be replaced for maintenance purposes are removed or when the entire unit reaches the end of its life and needs to be removed from the installation, waste should be separated by its nature and disposed of by authorised personnel at existing collection centres.



FOR OVER 30 YEARS, WE HAVE BEEN  
OFFERING SOLUTIONS TO ENSURE  
SUSTAINABLE COMFORT AND THE WELL-  
BEING OF PEOPLE AND THE ENVIRONMENT



sales and assistance

[www.clivet.com](http://www.clivet.com)

**MideaGroup**  
*humanizing technology*



**CLIVET S.p.A.**

Via Camp Lonc 25, Z.I. Villapaiera  
32032 Feltre (BL) - Italy  
Tel. +39 0439 3131 - [info@clivet.it](mailto:info@clivet.it)

**CLIVET GMBH**

Hummelsbütteler Steindamm 84,  
22851 Norderstedt, Germany  
Tel. +49 40 325957-0 - [info.de@clivet.com](mailto:info.de@clivet.com)

**Clivet Group UK LTD**

Units F5 & F6 Railway Triangle,  
Portsmouth, Hampshire PO6 1TG  
Tel. +44 02392 381235 -  
[Enquiries@Clivetgroup.co.uk](mailto:Enquiries@Clivetgroup.co.uk)

**CLIVET LLC**

Office 508-511, Elektroavodskaya st. 24,  
Moscow, Russian Federation, 107023  
Tel. +7495 6462009 - [info.ru@clivet.com](mailto:info.ru@clivet.com)

**CLIVET MIDEAST FZCO**

Dubai Silicon Oasis (DSO) Headquarter Building,  
Office EG-05, P.O Box-342009, Dubai, UAE  
Tel. +9714 3208499 - [info@clivet.ae](mailto:info@clivet.ae)

**Clivet South East Europe**

Jarušćica 9b  
10000, Zagreb, Croatia  
Tel. +385916065691 - [info.see@clivet.com](mailto:info.see@clivet.com)

**Clivet Airconditioning Systems Pvt Ltd**

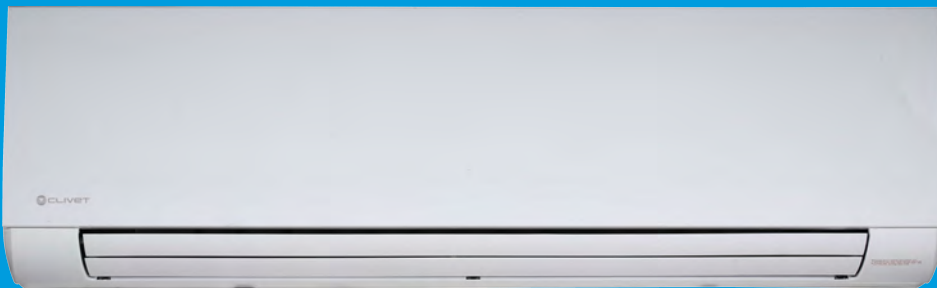
Office No.501 & 502,5th Floor, Commercial -I,  
Kohinoor City, Old Premier Compound, Off LBS  
Marg, Kiroi Road, Kurla West, Mumbai  
Maharashtra 400070, India  
Tel. +91 22 30930200 - [sales.india@clivet.com](mailto:sales.india@clivet.com)



Inneneinheit Wassergekühlte  
Inneneinstallation,  
Wandbefestigung mit Möbel

CFW-2 1-5

**HANDBUCH**  
FÜR INSTALLATION,  
GEBRAUCH UND WARTUNG



Letter Seite

---

	seite
Installationsanleitung .....	5
Bedienungsanleitung .....	15
Bedienungsanleitung der fernbedienung .....	23

Um vollständige und verständliche Information zu erhalten, beachten Sie bitte auch nach folgende Themen:

Modellidentifikation

CFW-2 1 - 5		
Größen	Versorgung	
1	230V	1-phase
2	230V	1-phase
3	230V	1-phase
4	230V	1-phase
5	230V	1-phase

Letter Seite



# **Installationsanleitung**

Letter Seite

SICHERHEITSHINWEISE.....	1
HINWEISE ZUR INSTALLATION.....	2
BEILIEGENDE KOMPONENTEN.....	3
INSPEKTION UND HANDHABUNG DES GERÄTS.....	4
INSTALLATION DER INNENEINHEIT.....	4
WASSERROHR-INSTALLATION.....	6
STROMLAUFPLAN.....	6

# 1. SICHERHEITSHINWEISE

- Alle einschlägigen Vorschriften und gesetzlichen Bestimmungen sind einzuhalten.
- Lesen Sie vor der Installation die SICHERHEITSHINWEISE.
- Folgende Sicherheitshinweise beinhalten wichtige Punkte, die unbedingt beachtet werden müssen. Die Vorschriften beachten und stets einhalten.
- Bewahren Sie dieses Handbuch gut erreichbar auf, damit Sie jederzeit darin nachschlagen können.
- Beim Hersteller wurde der GEBLÄSEKONVEKTOR (LUFT-KÜHLER) erfolgreich den folgenden Qualitätsprüfungen unterzogen: Gebläsekonvektor-Überdruckprüfung, statische und dynamische Auswuchtung, Schallpegelmessung, Messung des Kühlluft-Volumenstroms, Prüfung der elektrischen Eigenschaften, Kontrolle der Maßhaltigkeit.

Die folgenden Sicherheitshinweise gliedern sich in zwei Kategorien. In beiden Fällen handelt es sich um wichtige Sicherheitsinformationen, die Sie unbedingt lesen und beachten müssen.



## WARNUNG

Bei Nichtbeachtung dieses Warnhinweises besteht Gefahr für Leib und Leben.



## VORSICHT

Bei Nichteinhaltung dieser Vorschrift besteht Verletzungsgefahr von Personen und die Gefahr von Sachschäden am Gerät.

Nach Abschluss der Installationsarbeiten die Inbetriebnahme durchführen und prüfen, ob das Gerät vorschriftsgemäß funktioniert. Den Kunden entsprechend in die Bedienung und Pflege des Geräts einweisen.



## WARNUNG

**Nur entsprechend geschultes Fachpersonal darf die Geräte installieren, instandhalten und reparieren.**  
Eine fehlerhafte Installation, Reparatur oder Instandhaltung kann einen elektrischen Schlag, Kurzschluss, Leckagen, einen Brand oder sonstige Sachschäden zur Folge haben.

Bei der Installation sind diese Installationsanweisungen **genauestens einzuhalten**.

Eine fehlerhaft ausgeführte Installation kann zu Wasserleckagen, einem elektrischen Schlag oder einem Brand führen.

**Falls das Gerät in einem kleinen Raum installiert wird, sind Sicherheitsmaßnahmen zu treffen, damit die Kältemittelkonzentration im Fall einer Kältemittelleckage innerhalb der zulässigen Grenzwerte bleibt.**

Weitere Auskünfte hierzu erhalten Sie bei Ihrem Fachhändler. Eine zu hohe Kältemittelkonzentration in einem geschlossenen Raum kann zu Sauerstoffmangel führen.

**Die Installation muss mit den beiliegenden Komponenten und den in der Anleitung spezifizierten Zukaufteilen ausgeführt werden;**

andernfalls besteht die Gefahr von Funktionsstörungen, Wasserleckagen, einem elektrischen Schlag oder einem Brand.

**Das Gerät muss in 2,3 m Höhe über dem Fußboden installiert werden.**

**Das Gerät darf nicht im Waschräumen installiert werden.**

**Vor dem Zugriff auf die Klemmen müssen sämtliche Stromversorgungskreise ausgeschaltet werden.**

**Das Gerät muss so positioniert werden, dass der Stecker zugänglich ist.**

**Auf dem Gehäuse des Geräts ist die Durchflussrichtung des Mediums durch ein Wort oder durch Symbole angegeben.**

**Die Elektroinstallation muss entsprechend den einschlägigen Bestimmungen und technischen Regeln ausgeführt werden; die elektrische Verdrahtung muss die VDE-Vorschriften erfüllen. Es muss ein separater Stromkreis mit nur einer Anschlussdose verwendet werden.**

Falls die elektrische Anlage keine ausreichende Stromfestigkeit aufweist oder nicht korrekt ausgeführt wurde, besteht die Gefahr eines elektrischen Schlags oder eines Brands.

**Ein Kabel mit den genannten Eigenschaften verwenden. Das Kabel anklemmen und so befestigen, dass es keine Zugkräfte auf die Klemme überträgt.**

Wenn der Anschluss oder die Befestigung nicht einwandfrei ausgeführt sind, kann sich die Klemme stark erwärmen und einen Brand verursachen.

**Die Kabel so verlegen, dass sich die Abdeckung der Steuerplatine einwandfrei anbringen lässt.**

Wird die Abdeckung der Steuerplatine nicht einwandfrei befestigt, dann kann sich der Anschlusspunkt der Klemme stark erwärmen und einen Brand oder elektrischen Schlag verursachen.

**Ein defektes Netzanschlusskabel darf nur durch den Hersteller, dessen Kundendienst oder einen entsprechenden Fachbetrieb ersetzt werden, um mögliche Gefährdungen auszuschließen.**

**In der Festverdrahtung muss ein allpolig trennender Hauptschalter mit einem Kontaktabstand von mindestens 3 mm an allen Polen installiert werden.**

**Bei der Ausführung von Rohrleitungsanschlüssen ist darauf zu achten, dass keine Luft oder sonstige Gase in den Kältekreislauf gelangen.**

Andernfalls läuft das Gerät mit verminderter Leistung und einem anormal hohen Druck im Kältekreislauf.

**Die Länge des Netzkabels nicht verändern, kein Verlängerungskabel und keine sonstigen Elektrogeräte an die Steckdose anschließen.**

Andernfalls besteht die Gefahr eines Brandes oder elektrischen Schlags.

**Wenn bei der Installation Wasser austritt, den Bereich umgehend lüften.**

**Nach Abschluss der Installationsarbeiten überprüfen, ob Wasserleckagen vorhanden sind.**

Die Temperatur des Kaltwassers im Gerät beträgt mindestens 3 °C, die Heißwassertemperatur maximal 70 °C. Das Wasser im Gerät muss sauber sein, die Luftqualität muss dem Standard pH-Wert 6,5 - 7,5 entsprechen.



## VORSICHT

### **Das Klimagerät unbedingt korrekt erden.**

Das Erdungskabel nicht an Gas- oder Wasserleitungen, Blitzableiter oder Erdungskabel von Telefonanlagen anschließen. Eine unzureichende Erdung kann einen elektrischen Schlag zur Folge haben.

### **Es muss ein Fehlerstromschutzschalter installiert sein.**

Falls kein Fehlerstromschutzschalter installiert ist, besteht die Gefahr eines elektrischen Schlags.

### **Zuerst die Kabel der Außeneinheit und dann die Kabel der Inneneinheit anschließen.**

Das Klimagerät erst an das Stromnetz anschließen, nachdem die Kabel- und Rohranschlüsse der Anlage ausgeführt wurden.

### **Die Anweisungen dieser Installationsanleitung einhalten und die Kondensatleitungen so anschließen, dass ein korrekter Wasserablauf gewährleistet ist. Alle Rohrleitungen auf geeignete Weise isolieren, um eine Kondenswasserbildung zu verhindern.**

Eine unsachgemäß ausgeführter Kondensatablauf kann Wasserleckagen und Sachschaden zur Folge haben.

### **Innen- und Außeneinheit, Stromversorgungskabel und Signalkabel in mindestens 1 Meter Abstand zu Fernseh- oder Radiogeräten halten, um Bild- und Tonstörungen zu verhindern.**

Je nach Art der Funkwellen ist ein Abstand von 1 Meter evtl. nicht ausreichend, um Störungen zu eliminieren.

### **Dieses Gerät darf nicht von Kindern oder Personen mit eingeschränkten physischen, sensorischen oder mentalen Fähigkeiten bzw. von nicht entsprechend eingewiesenen Personen bedient werden, ausgenommen diese werden von jemandem, der für ihre Sicherheit zuständig ist, angeleitet und überwacht.**

#### **Das Klimagerät nicht an folgenden Orten installieren:**

- Die Umgebung enthält Erdölprodukte.
- Die Umgebungsluft ist stark salzhaltig (Küstennähe).
- Die Umgebungsluft enthält ätzende Gase (wie z. B. schwefelige Säure in der Nähe von heißen Quellen).
- Die Netzspannung unterliegt starken Spannungen (in Fabriken).
- In Bussen oder sehr engen Räumen.
- In Küchen mit einem Gasherd.
- In Bereichen mit starker elektromagnetischer Strahlung.
- In Umgebungen, die entzündliche Stoffe oder Gase enthalten.
- In Umgebungen, in denen Säuren oder Laugen verdampft werden.
- In Bereichen mit sonstigen Ausnahmebedingungen.

## 2. HINWEISE ZUR INSTALLATION










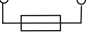

- Um die Installation vorschriftsgemäß ausführen zu können, müssen Sie als Erstes diese Installationsanleitung lesen.
- Das Klimagerät muss von einer Fachfirma installiert werden.
- Bei der Installation der Inneneinheit und der zugehörigen Leitungen diese Anleitung genauestens einhalten.
- Falls das Klimagerät auf einem Gebäudeelement aus Metall installiert wird, muss es entsprechend den einschlägigen Normvorschriften für Elektrogeräte isoliert werden.
- Die gesamte Installation nach der Fertigstellung als Erstes gewissenhaft überprüfen, bevor die Stromversorgung eingeschaltet wird.
- Änderungen dieses Handbuchs ohne vorherige Ankündigung aufgrund von Produktverbesserungen bleiben vorbehalten.

## INSTALLATIONSREIHENFOLGE

- Wahl des Installationsorts.
- Installation der Inneneinheit.
- Installation der Außeneinheit.
- Anschluss der Kondensatleitung.
- Verdrahtung.
- Probetrieb.

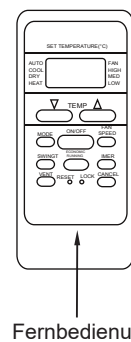
### 3. BEILIEGENDE KOMPONENTEN

Prüfen Sie, ob die folgenden Installationskomponenten vollständig sind. Falls sich Teile gelockert haben, befestigen Sie sie bitte wieder.

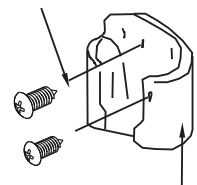
BEZEICHNUNG	FORM	MENGE	FUNKTION
1. Schraube ST3.9x25 für Grundplatte		8	Befestigung der Grundplatte
2. Kunststoffwellrohr		8	_____
3. Klebeband		1	_____
4. Kondensatleitung		1	_____
5. Wanddurchführung		1	_____
6. Fernbedienung (einschließlich Bedienungsanleitung)		1	_____
7. Halterung		1	Befestigung der Fernbedienung
8. Befestigungsschraube (ST2.9 x 10-C-H)		2	Isolierhalterung der Fernbedienung
9. Alkali-Mangan-Trockenbatterien (AM4)		2	_____
10. Bedienungsanleitung	_____	1	_____
11. Installationsanleitung	_____	1	Dieses Handbuch
12. Dichtung		6	Anschluss des Wasserrohrs
13. Entsprechende Netzwerkleitung		1	Schließen Sie eine Impedanz zwischen Port X und Port Y an das Innengerät am Ende der Kommunikationsleitung an.
14. Isolierung		1	Verhindern Sie, dass die Wände nass werden
15 Ein / Aus-Eingangskabel	_____	1	_____
16 0-10V Eingangskabel	_____	1	Zum Anschließen der Lüfterdrehzahl
17 Modbus-Verbindungskabel	_____	1	_____
18 Alarmausgangskabel	_____	1	_____

#### Hinweise zur Installation der Fernbedienung:

- Die Fernbedienung nicht werfen oder darauf schlagen.
- Die Fernbedienung vor der Installation probeweise betätigen, um festzustellen, ob sie sich innerhalb ihrer Reichweite befindet.
- Die Fernbedienung in mindestens 1 m Abstand zu TV- und Hifi-Geräten halten. (Andernfalls können Bild- oder Tonstörungen auftreten.)
- Die Fernbedienung nicht an Stellen installieren, die direkter Sonneneinstrahlung oder starker Wärmeeinwirkung wie z. B. durch einen Ofen ausgesetzt sind.
- Beim Einlegen der Batterien auf die polrichtige Anordnung von Plus und Minus achten.
- Änderungen dieses Handbuchs ohne vorherige Ankündigung aufgrund technischer Verbesserungen bleiben vorbehalten.



Befestigungsschraube B ST2.9 x 10-C-H




Halterung für Fernbedienung

Abb. 3-1

## 4. INSPEKTION UND HANDHABUNG DES GERÄTS

Bei Lieferung das Packstück überprüfen und evtl. Schäden umgehend der Frachtfirma melden.

Bei der Handhabung des Geräts folgende Punkte berücksichtigen:

1.  Zerbrechlich, das Gerät vorsichtig handhaben.
2. Vorher den Weg kontrollieren, auf dem das Gerät in das Gebäude gebracht werden soll.
3. Das Gerät zur Handhabung möglichst in seiner Originalverpackung lassen.
4. Beim Heben des Geräts grundsätzlich Kantenschutzelemente verwenden, um Schäden durch Hubgurte zu vermeiden. Unbedingt auf eine einwandfreie Schwerpunktlage des Geräts achten.

## 5. INSTALLATION DER INNENEINHEIT

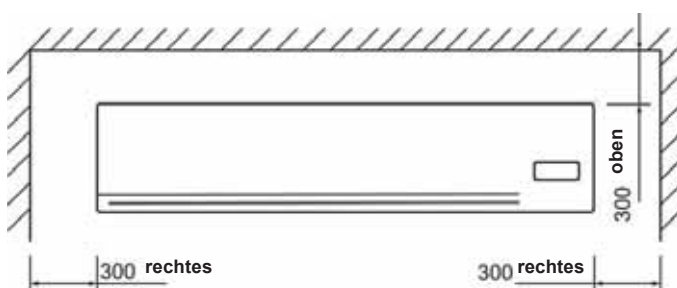
### 5.1 Installationsort

**Vergewissern Sie sich vor der Installation des Geräts beim Benutzer, dass sich keine elektrischen Kabel, Wasserleitungen usw. in der Wand oder im Boden der Installation befinden, um Beschädigungen zu vermeiden.**

**Eine Installation an folgenden Orten kann zu Funktionsstörungen führen. Falls dennoch derartige Orte gewählt werden müssen, vorher mit dem Fachhändler Rücksprache nehmen.**

- Umgebungen voller Maschinenöl.
  - Umgebungen mit salzhaltiger Luft (Meeresküsten).
  - Umgebungen, die schweflige Gase enthalten (z. B. heiße Quellen).
  - Umgebungen, an denen hochfrequente elektromagnetische Felder auftreten z. B. durch WLAN-Sendeeinrichtungen, Schweißgeräte
  - oder medizinische Geräte.
  - Umgebungen, an denen Abgase und flüchtige Stoffe vorhanden sind.
  - Sonstige Orte mit speziellen Umgebungsbedingungen.
- **Inneneinheit**
- Keine Hindernisse in der Nähe von Einström- und Ausblasfläche.
  - Eine stabile Fläche zur Befestigung der Inneneinheit.
  - Ausreichend Freiraum für Wartungsarbeiten.
  - Am Installationsort muss der im Diagramm angegebene Freiraum zu den Seiten der Inneneinheit vorhanden sein.
  - Bereiche mit starken elektromagnetischen Feldern.
  - Bereiche, die stark erwärmt sind oder Dämpfe bzw. entzündliche Gas enthalten.

### Arbeitsflächen



### 5.2 Bohren der Wanddurchführung und Montage der Grundplatte

Ausrichtung der Grundplatte (Einheit: mm)

#### Größen 1\2\3

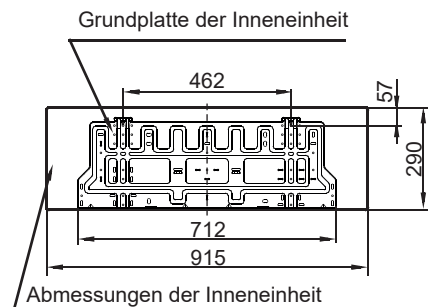


Abb. 5-1

#### Größen 4\5

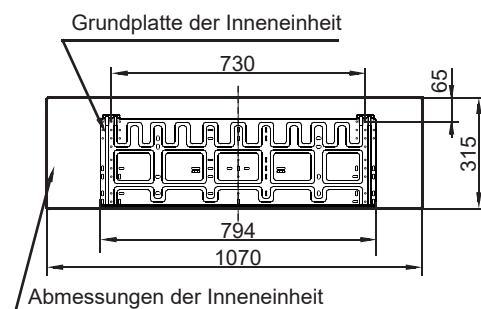


Abb. 5-2

#### 1 Die Grundplatte befestigen.

- Es wird empfohlen, eine Isolierung zwischen der Montageplatte und der Wand anzubringen, um zu verhindern, dass die Wand nass wird.
- Die Grundplatte mit den beiliegenden Abstandshaltern einwandfrei waagrecht auf Strukturelementen der Wand anbringen.
- In eine Ziegel- oder Betonmauer Dübelbohrungen mit 5 mm Durchmesser bohren. Dübel für passende Befestigungsschrauben einsetzen.

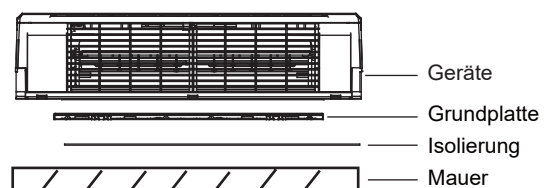


Fig. 5-3

- Die Grundplatte an der Wand befestigen.

#### Korrekte Installation

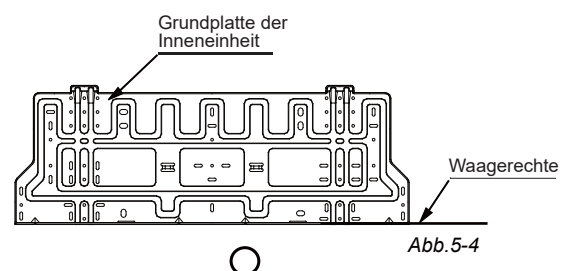


Abb. 5-4

## Fehlerhafte Installation

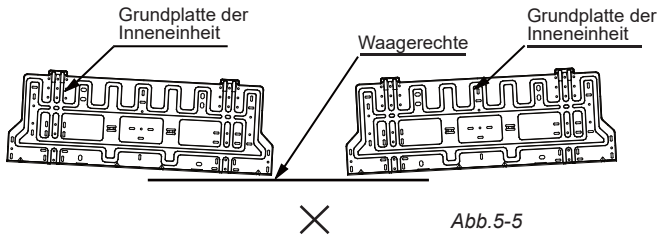


Abb. 5-5

## 2 Die Wanddurchführung bohren.

- Die Position der Wanddurchführung für das Rohr mit Hilfe der Grundplatte bestimmen und die Durchführung (95 mm) so bohren, dass sie leicht nach unten geneigt ist.
- Grundsätzlich ein Schutzrohr in die Öffnung einsetzen, wenn Putzträger, Sperrholz oder Blech durchbohrt werden.

## 5.3 Installation von Wasserrohren und Kondensatleitung

### 1 Kondensatablauf

- Den Kondensatschlauch mit Gefälle verlegen. Den Kondensatschlauch nicht wie in den folgenden Abbildungen gezeigt verlegen.

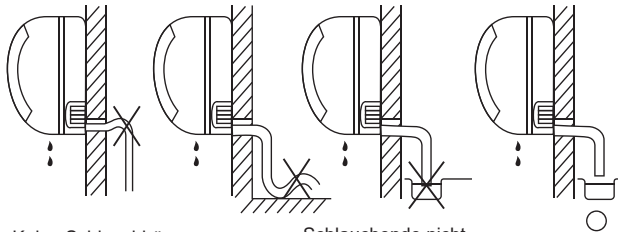


Abb. 5-5

- Den Anschluss einer eventuellen Verlängerung des Kondensatschlauchs mit einem Schutzrohr umkleiden.

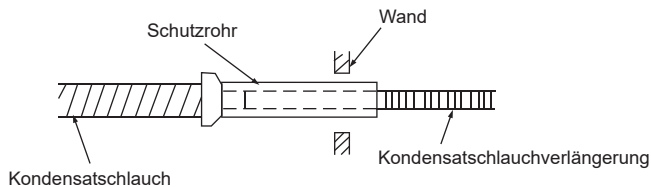


Abb. 5-6

### 2 Rohranschluss

Bei kanalisierter Installation ist eine Verrohrung von rechts oder links möglich, wenn die Rohre hingegen in der Wand versenkt sind, können Sie nur von rechts kommen, wenn man auf die Vorderseite des Geräts blickt.

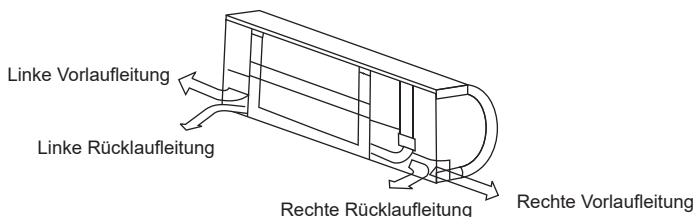


Abb. 5-7

- Die rechten und linken Rohrleitungen wie im Bild gezeigt installieren. Das Anschlussrohr in max. 43 mm Abstand zur Wand biegen.

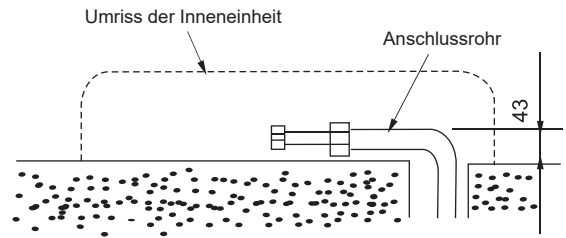


Abb. 5-8

- Das Ende des Anschlussrohrs befestigen (das Anzugsmoment ist unter INSTALLATION DER WASSERLEITUNGEN angegeben). Die Rohre nach dem Anschluss alle mit hitzebeständigem Dämmmaterial bekleiden.



## ACHTUNG

Zuerst die Inneneinheit und dann die Außeneinheit anschließen; das Rohr dazu vorsichtig biegen und einpassen.

Die Rohrleitungen dürfen nicht an der Rückseite der Inneneinheit überstehen.

Darauf achten, dass der Kondensatschlauch nicht schlaff hängt.

Beide Zusatzleitungen wärmeisolieren.

Den Kondensatschlauch unter der Zusatzleitung einpassen.

Die Rohrleitungen dürfen nicht an der Rückseite der Inneneinheit überstehen.

### 3 Rohrleitungen und Umwicklung

Anschlusskabel, Kondensatschlauch und Kabel fest mit Klebeband umwickeln (siehe die folgende Abbildung).

- Das Kondenswasser von der Rückseite der Inneneinheit sammelt sich im Kondensatbehälter und wird aus dem Raum abgeleitet. Keine sonstigen Gegenstände in den Behälter legen.

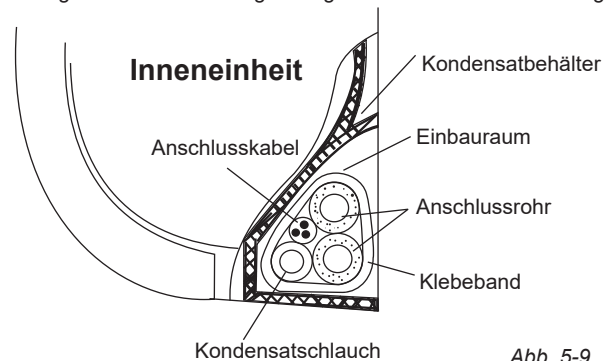


Abb. 5-9

## 5.4 Installation der Inneneinheit

- Die Leitungen durch die Öffnung in der Wand durchführen.
- Die Vertiefung an der Rückseite der Inneneinheit in den Wandhaken der Grundplatte einhängen und die Inneneinheit seitlich bewegen, bis sie einwandfrei einrastet.
- Der Anschluss der Rohrleitungen lässt sich leichter ausführen, wenn man die Inneneinheit abhebt und ein Distanzstück zwischen Inneneinheit und Wand zwischenlegt. Das Distanzstück nach dem Anschluss der Rohrleitungen wieder entfernen.
- Den unteren Abschnitt der Inneneinheit nach oben gegen die Wand drücken, dann die Inneneinheit seitlich hin- und herbewegen, um zu prüfen, ob sie einwandfrei eingehängt ist.

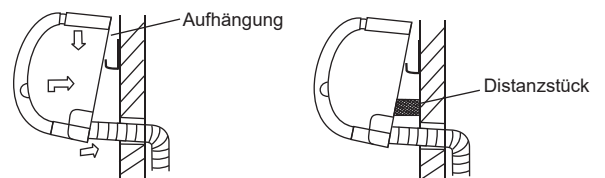


Abb. 5-9

## 6. INSTALLATION DER WASSERROHRE

### 6.1 Material und Größe der Rohrleitungen

Tabelle 6-1

Rohrmaterial	Kupferrohr für Klimagerät	
Modell	42,5/51/68	85/102
Wärmetauscheranschlüsse (Flachdichtung)	1/2 Zoll	3/4 Zoll
	1/2 Zoll	3/4 Zoll

### 6.2 Anschluss des Wasserrohrs

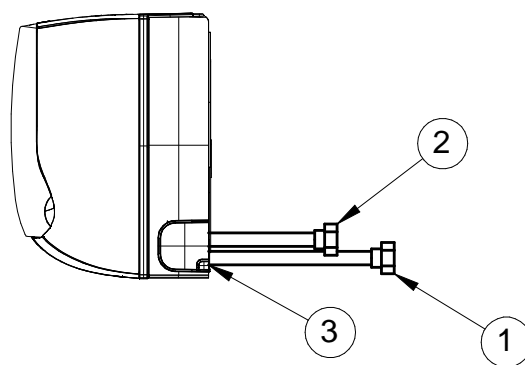
Das Wasserrohr muss von einem Fachbetrieb angeschlossen werden. Beim Verschrauben der Rohre der Inneneinheit stets mit einem zweiten Schlüssel gehalten.



#### HINWEIS

Die Installationsanweisungen für die Wasseranschlüsse des Klimageräts mit Drosselvorrichtung nachschlagen.

### Wasseranschlüsse



1. Wassereintritt Ø 3/4"
2. Wasseraustritt Ø 3/4"
3. Kondensatablauf Ø 20 mm

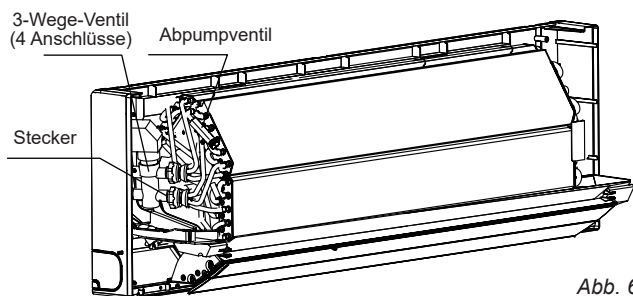


Abb. 6-1

- Bei der ersten Inbetriebnahme die Wasserregister mit dem Entlüftungsventil vollständig entlüften.

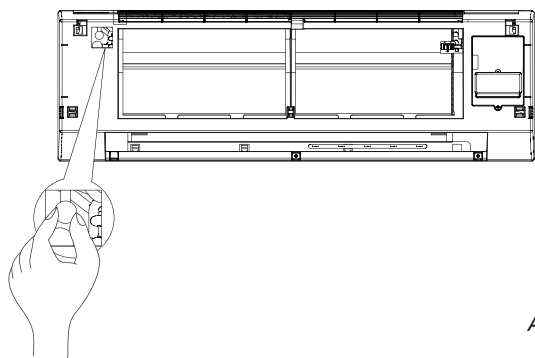


Abb. 6-2



## 7. STROMLAUFPLAN



### ACHTUNG

Die reservierte Funktion ist gestrichelt gezeichnet, der Anwender kann sie bei Bedarf als Zusatzausstattung erwerben.

Gemäß den gesetzlichen Bestimmungen müssen in der Festverdrahtung eine allpolige Trennvorrichtung mit mindestens 3 mm Kontaktabstand an allen Polen und ein Fehlerstrom-Schutzschalter mit einem Auslösestrom über 10 mA installiert sein.

Das Gerät entsprechend den VDI-Richtlinien für Elektroinstallationen installieren.

- 1 Die Frontblende abnehmen und die Abdeckung des Displays entfernen (siehe Abb 7-1).

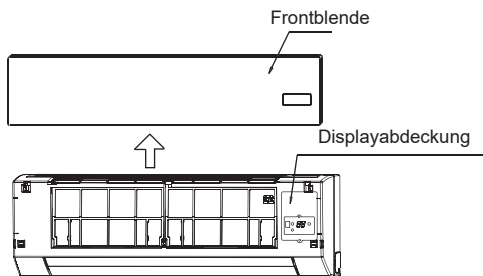


Abb. 7-1

- 2 Netzkabel und Signalkabel separat anschließen und dann den Wahlschalter entsprechend einstellen (siehe Abb 7-2).

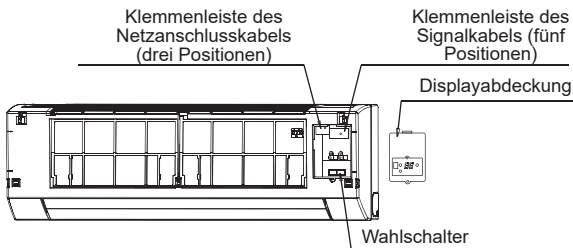


Abb. 7-2

## 7.1 Klemmleistendiagramm

Die Verkabelung ist im Stromlaufplan der Inneneinheit angegeben.



### HINWEIS

Die Klimageräte können an eine Gruppensteuerung (CCM) angeschlossen werden. Vor der Inbetriebnahme die Kabel korrekt anschließen und die Systemadressen und Netzwerkadressen der Inneneinheiten einstellen.

- Einphasen-Wechselspannung der Inneneinheit

- Tabelle 7-1

Größen	1	2	3	4	5
MCA	0,25	0,25	0,38	0,38	0,50
MFA	15	15	15	15	15
<b>IFM</b>					
KW	0,20	0,20	0,20	0,20	0,20
FLA	0,20	0,20	0,30	0,30	0,40
Versorgung	220-240V~ 50Hz				
Interne Verdrahtung der Stromversorgung (mm <sup>2</sup> )	Länge 50 m	Verdrilltes Kabel 1,5 mm <sup>2</sup>			
Erdungsanschluss (mm <sup>2</sup> )	1,5				

MCA: minimale Absorption der Schaltung (A)

MFA: maximale Absorption - Sicherung (A)

IFM: Lüftermotor

KW: Motormennleistung (kW)

FLA: Stromaufnahme unter maximal zulässigen Bedingungen (A)

Maximale Unwucht zwischen den Phasen : 2%.

Wählen Sie den Schutzschalter, der eine Kontakttrennung in allen Polen von nicht weniger als 3 mm hat, um eine vollständige Trennung zu gewährleisten.

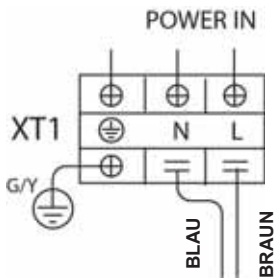
Der MFA-Wert wird zur Auswahl von Stromschutzschaltern und Fehlerstromschutzeinrichtungen verwendet.



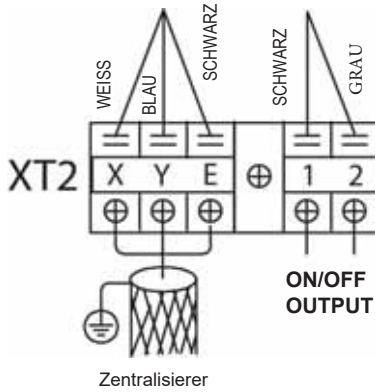
### Achtung

Bezüglich der Abmessungen von Netzkabeln und Leitungen verweisen wir auf die örtlichen Gesetze und Vorschriften.

Bitte Sie einen Fachmann, die Verkabelung auszuwählen und zu installieren.



STROMVERSORGUNG der INNENEINHEIT 220-240 V, 50 Hz

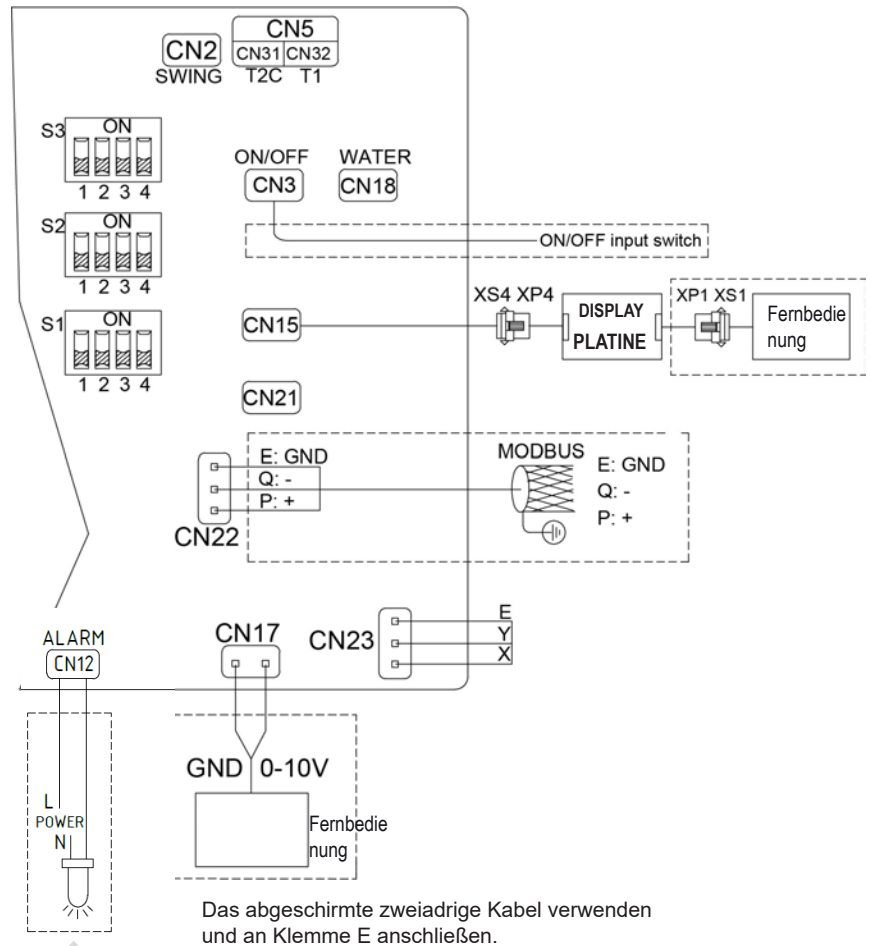


## 7.2 Wahl der Netzwerkadresse (MODBUS)

Jedes Klimagerät im Netzwerk hat eine eindeutige Netzwerkadresse, die es von den anderen Geräten unterscheidet. Der Adresscode der Klimageräte im LAN wird mit dem Wahlschalter auf dem Netzwerk-Schnittstellenmodul (NIM) eingestellt, der Einstellbereich beträgt 0-64.

Tabelle 7-1

Schalterstellung			Netzwerkadresse
SW1	ENC2		
			01-16
			17-32
			33-48
			49-64



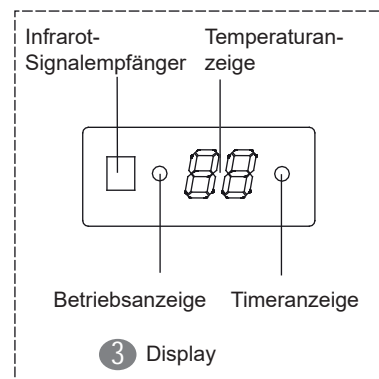
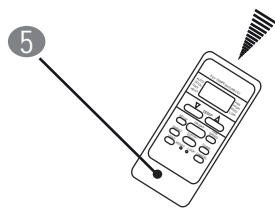
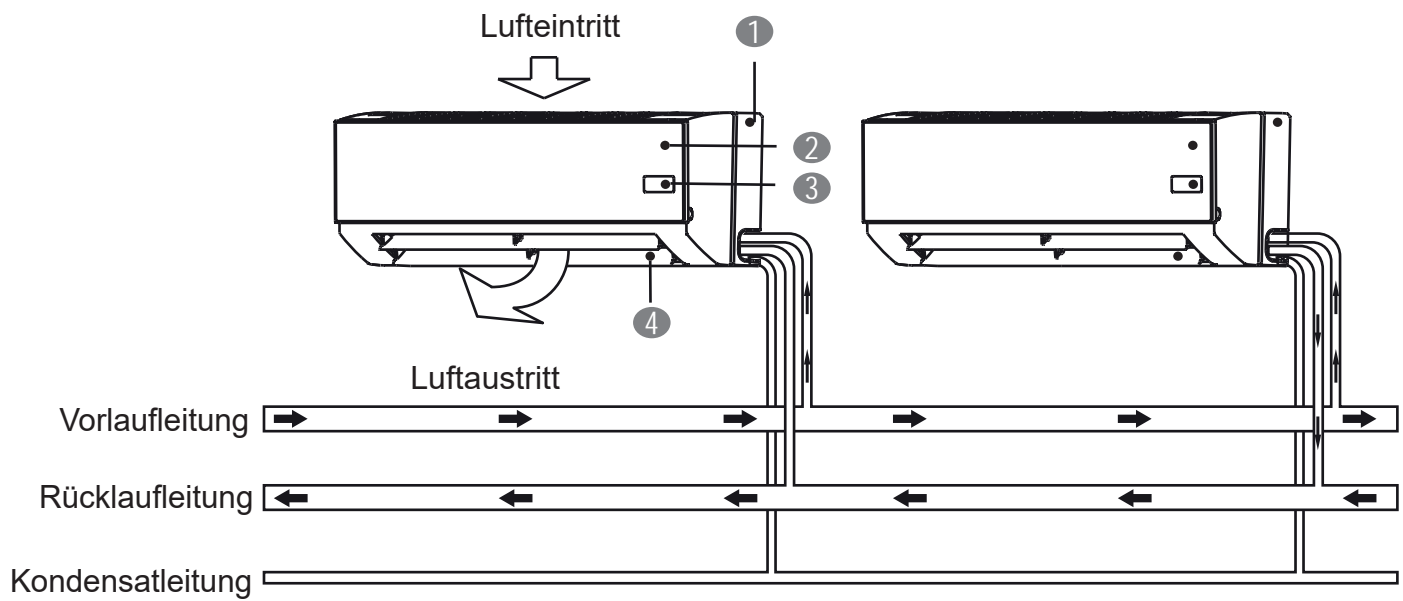
Das abgeschirmte zweiadrige Kabel verwenden und an Klemme E anschließen.

PEMW00002  
Alarm output  
signal cable  
L=500mm



Classes	0-10V input	Fan speed
3 speed fan	0 < voltage < 3	Off
	3 < voltage < 5	Low
	5 < voltage < 7	Med
	7 < voltage < 10	High

# **Bedienungsanleitung**



- ① Grundplatte
- ② Frontblende
- ③ Display
- ④ Horizontale Ausblaslamellen
- ⑤ Fernbedienung

# 1. WICHTIGE SICHERHEITSHINWEISE

Die folgenden Anweisungen sind unbedingt einzuhalten, um Verletzungen des Benutzers und anderer Personen sowie Sachschäden zu vermeiden. Fehlbedienung aufgrund von Unkenntnis der Bedienungsanleitung kann Verletzungen oder Sachschäden zur Folge haben.

Die folgenden Sicherheitshinweise fallen in zwei Kategorien. In beiden Fällen handelt es sich um wichtige Sicherheitsinformationen, die Sie unbedingt lesen und beachten müssen.



## WARNUNG

Bei Nichtbeachtung dieses Warnhinweises besteht Gefahr für Leib und Leben.



## ACHTUNG

Bei Nichteinhaltung dieser Vorschrift besteht Verletzungsgefahr von Personen und die Gefahr von Sachschäden am Gerät.



## WARNUNG

**Während das Klimagerät in Betrieb ist, dürfen Sie die Stromversorgung nicht von Hand unterbrechen; dies kann zu Funktionsstörungen führen.**

**Lassen Sie das Klimagerät von Ihrem Fachhändler installieren.** Eine in Eigenregie durchgeführte, unvollständige Installation kann Wasserleckagen, einen elektrischen Schlag oder Brand zur Folge haben.

**Wenden Sie sich für technische Verbesserungen, Reparaturen und Wartungseingriffe an Ihren Fachhändler.** In Eigenregie durchgeführte, unvollständige technische Verbesserungen, Reparaturen oder Wartungseingriffe können Wasserleckagen, einen elektrischen Schlag oder Brand zur Folge haben.

**Verhindern Sie Unfälle, vermeiden Sie einen elektrischen Schlag, Brand oder sonstige Verletzungen. Wenn Sie anormale Zustände wie z. B. Brandgeruch wahrnehmen, müssen Sie die Stromversorgung ausschalten und zwecks weiterer Anweisungen Ihren Fachhändler anrufen.**

**Verhindern Sie, dass die Inneneinheit oder die Fernbedienung nass werden.**

Dadurch kann einen elektrischen Schlag oder Brand verursacht werden.

**Drücken Sie nicht mit einem harten, spitzen Gegenstand auf die Tasten der Fernbedienung.**

Dadurch wird die Fernbedienung beschädigt.

**Ersetzen Sie eine durchgebrannte Sicherung grundsätzlich durch eine Sicherung mit gleicher Stromfestigkeit.**

Ein Überbrücken mittels Kabel oder Kupferdraht kann das Gerät schwer beschädigen und einen Brand verursachen.

**Es schadet Ihrer Gesundheit, wenn Sie sich zu lange dem Luftstrom aussetzen.**

**Nicht mit den Fingern, einem Werkzeug oder sonstigen Objekten in das Lufteintritts- oder Luftaustrittsgitter greifen.**

Wenn der Ventilator mit hoher Drehzahl läuft, besteht Verletzungsgefahr.

**In der Nähe des Geräts keine entflammabaren Aerosole wie Haarspray, Sprühlack usw. verwenden.**

Dadurch kann ein Brand entstehen.

**Berühren Sie nicht die Austrittslamellen, während die Schwenkfunktion in Betrieb ist.**

Sie können sich die Finger einklemmen und das Gerät kann schwer beschädigt werden.

**Keine Fremdkörper in das Lufteintritts- oder Luftaustrittsgitter stecken.**

Wenn Gegenstände den mit hoher Drehzahl laufenden Ventilator berühren, besteht Unfallgefahr.

**Führen Sie keine Inspektions- oder Wartungsarbeiten am Gerät durch.**

Lassen Sie derartige Eingriffe grundsätzlich von einem Fachbetrieb ausführen.

**Dieses Gerät nicht als Hausmüll entsorgen. Diese Abfälle separat sammeln, da sie gesondert entsorgt werden müssen.**

**Verhindern Sie Wasserleckagen; kontaktieren Sie hierzu Ihren Fachhändler.**

Wenn die Anlage in einem kleinen Raum installiert ist und betrieben wird, müssen Sie auf die Konzentration des Wassers achten. Falls der Füllstand unter das Mindestniveau absinkt, verringert sich die Kühlleistung.

**Schalten Sie alle Brennstoff-Heizgeräte aus, lüften Sie den Raum und kontaktieren Sie den Fachhändler, bei dem Sie das Gerät gekauft haben.**

Nehmen Sie das Klimagerät erst wieder in Betrieb, nachdem der Kundendienst bestätigt hat, dass die Wasserleckagen repariert wurden.



## HINWEIS

**Verwenden Sie das Klimagerät nicht für sonstige Zwecke.**

Vermeiden Sie Qualitätsminderungen; verwenden Sie das Gerät nicht zur Kühlung von Mess- und Anzeigeräten, Nahrungsmitteln, Pflanzen, Tieren oder Kunstwerken.

**Vergewissern Sie sich vor der Reinigung des Geräts, dass das Gerät nicht in Betrieb ist und der Hauptschalter auf AUS geschaltet bzw. das Netzanschlusskabel aus der Steckdose abgezogen ist.**

Andernfalls besteht die Gefahr eines elektrischen Schlags und sonstiger Verletzungen.

**Vermeiden Sie einen elektrischen Schlag oder einen Brand - vergewissern Sie sich, dass ein Fehlerstrom-Schutzschalter installiert ist.**

**Stellen Sie sicher, dass das Klimagerät geerdet ist.**

Vermeiden Sie einen elektrischen Schlag - vergewissern Sie sich, dass das Gerät geerdet ist und das Erdungskabel nicht an eine Gas- oder Wasserleitung, einen Blitzableiter oder an das Erdkabel der Telefonanlage angeschlossen ist.

**Vermeiden Sie Verletzungen - nehmen Sie nicht die Ventilatorabdeckung von der Außeneinheit ab.**

**Das Klimagerät nicht mit nassen Händen bedienen.**

Es besteht die Gefahr eines elektrischen Schlags.

**Berühren Sie nicht die Wärmetauscherlamellen.**

Diese Lamellen sind scharfkantig und es besteht die Gefahr von Schnittverletzungen.

**Legen Sie keine Gegenstände, die durch Feuchtigkeit Schaden nehmen können, unter die Inneneinheit.**

Es kann sich Kondenswasser bilden, wenn die Luftfeuchtigkeit mehr als 80 % beträgt, der Ablaufanschluss verstopft oder der Filter verschmutzt ist.

**Überprüfen Sie nach einem längeren Betrieb, ob die Halterung und Befestigung des Geräts unversehrt sind.**

Falls sie schadhaft sind, kann das Gerät herunterfallen und Schaden nehmen.

**Sie vermeiden Sauerstoffmangel, wenn Sie den Raum, in dem zusammen mit dem Klimagerät ein Gasherd oder Gasbrenner betrieben wird, regelmäßig gründlich lüften.**

**Verlegen Sie den Kondensatschlauch so, dass ein einwandfreier Ablauf gewährleistet ist.**

Ein unzureichender Kondensatablauf kann das Bauwerk, Möbel usw. durchfeuchten.

**Berühren Sie keine innen liegenden Komponenten des Steuermoduls.**

Nehmen Sie nicht die Frontabdeckung ab. Es besteht Unfallgefahr und es können Funktionsstörungen resultieren, wenn bestimmte innen liegende Komponenten berührt werden.

**Achten Sie darauf, dass kleine Kinder, Haustiere oder Zimmerpflanzen nicht dem direkten Luftstrom ausgesetzt sind.**

Andernfalls können kleine Kinder, Haustiere oder Zimmerpflanzen erkranken.

**Verhindern Sie, dass Kinder auf die Außeneinheit aufsteigen und legen Sie keine Gegenstände darauf ab.**

Kinder können herunterfallen und sich verletzen, herabfallende Gegenstände können Verletzungen verursachen.

**Das Klimagerät nicht einschalten, während ein Insektengift im Raum verteilt wird.**

Bei Nichtbeachtung dieser Vorschrift können sich die Chemikalien im Gerät ablagern und die Gesundheit von Personen gefährden, die besonders empfindlich auf diese Chemikalien reagieren.

**Platzieren Sie Geräte, die offene Flammen erzeugen, nicht an Stellen, die dem Luftstrom der Außen- oder Inneneinheit ausgesetzt sind.**

Das kann zu einer unvollständigen Verbrennung oder zum Verformen des Geräts aufgrund der Hitzeeinwirkung führen.

**Das Klimagerät nicht an Orten installieren, an denen entflammare Gase austreten können.**

Wenn das Gas austritt und in die Nähe des Klimageräts gelangt, kann ein Brand entstehen.

**Das Gerät ist nicht für eine Benutzung durch kleine Kinder oder Personen mit eingeschränkten Fähigkeiten ohne Beaufsichtigung bestimmt.**

**Verhindern Sie, dass kleine Kinder mit dem Gerät spielen.**



**ENTSORGUNG:** Dieses Gerät nicht als Hausmüll entsorgen. Diese Abfälle separat sammeln, da die gesondert entsorgt werden müssen.

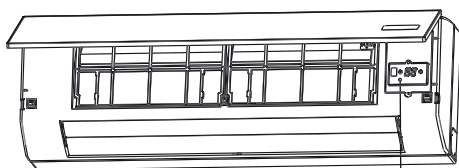
- Elektrogeräte dürfen nicht als Hausmüll entsorgt, sondern müssen einer Wertstoffsammlung zugeführt werden.
- Erkundigen Sie sich bei Ihrer Gemeinde- oder Stadtverwaltung nach den dafür vorgesehenen Einrichtungen. Falls Elektrogeräte als Sperrmüll oder auf einer Müllkippe entsorgt werden, können Schadstoffe in das Grundwasser und die Nahrungskette gelangen und Ihre Gesundheit und das Wohlbefinden beeinträchtigen.

## 2. TEILEBEZEICHNUNGEN

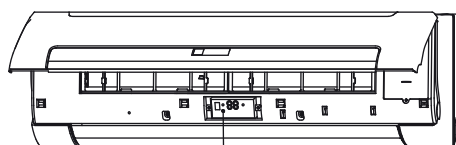
Das Klimagerät besteht aus der Inneneinheit, der Außeneinheit, dem Anschlussrohr und der Fernbedienung.

### ■ Notbetriebstaste

#### C Frontblende



#### S Frontblende



Notbetriebstaste

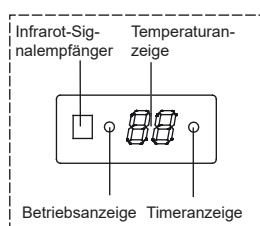


Abb. 2-1

Die Frontblende abnehmen; dahinter befindet sich die Notbetriebstaste auf dem Display-Panel. (Siehe Abb 2-1)

Diese Funktion dient zum provisorischen Betrieb des Geräts, falls Sie die Fernbedienung verlegt haben oder die Batterien verbraucht sind. Mit der Notbetriebstaste können Sie die zwei Betriebsarten AUTOMATIKBETRIEB und ZWANGSKÜHLUNG schalten. Die Funktionen des Klimageräts tippen Sie nacheinander wie folgt durch: AUTO, FORCED COOL, OFF und wieder AUTO [AUTOMATIK, ZWANGSKÜHLUNG, AUS und wieder AUTOMATIK].

- 1 AUTO  
Die BETRIEBSANZEIGE leuchtet und das Klimagerät läuft im Automatikmodus. Die Fernbedienung ist aktiviert und funktioniert dem empfangenen Signal entsprechend.
- 2 FORCED COOL  
Die BETRIEBSANZEIGE blinkt und das Klimagerät schaltet sich in die Betriebsart AUTO, nachdem es mit einer hohen Ventilator Drehzahl 30 Minuten lang auf Kühlbetrieb zwangsgeschaltet war. Die Fernbedienung ist deaktiviert.
- 3 OFF  
Die BETRIEBSANZEIGE verlöscht. Das Klimagerät ist auf AUS geschaltet, die Fernbedienung ist jedoch weiterhin aktiviert.



### HINWEIS

Dieses Handbuch behandelt nicht die Bedienfunktionen der Fernbedienung. Eine detaillierte Beschreibung enthält die dem Gerät beiliegende Bedienungsanleitung der Fernbedienung.

## 3. Betriebsbereich

**Betreiben Sie das Gerät in folgendem Temperaturbereich, damit stets ein sicherer und effizienter Betrieb gewährleistet ist:**

Tabelle 3-1

Temperatur Betriebsart	Außentemperatur	Raumtemperatur	Wassereintrittstemperatur
Kühlbetrieb	21-43 °C	17-32 °C	3-20 °C
Heizbetrieb (gilt nicht für reine Kühlgeräte)	-5 bis +24 °C	0-30 °C	30-70 °C



### HINWEIS

- 1 Ein Betrieb des Klimageräts außerhalb der oben genannten
- 2 Bedingungen kann zu Funktionsstörungen des Geräts führen.
- 3 Das optimale Betriebsverhalten wird in diesem Betriebstemperaturbereich erreicht.  
Betriebsdruck des Wasserkreislaufs: Max: 1,6 MPa, Min: 0,15 MPa.
- 4 Das Gerät ist nicht für den Langzeitbetrieb (>4 Stunden) in Umgebungen mit hoher Luftfeuchtigkeit und großer Hitze (Trockenkugelttemperatur in Innenräumen >32°C, relative Luftfeuchtigkeit >80%) geeignet.  
In solchen Umgebungen ist es notwendig, das Gerät mit einem Zweivegeventil zu verwenden oder ein externes Zweivegeventil oder Dreivegeventil an das Gerät anzuschließen, andernfalls übernimmt der Hersteller keine Verantwortung für die Kondensation des Geräts und andere damit verbundene Probleme.

## 4. ENERGIESPARTIPPS

**Für einen wirtschaftlichen Betrieb sollten Sie folgende Punkte beachten:**

- Justieren Sie die Ausblaslamellen vorschriftsgemäß und vermeiden Sie, dass der Luftstrom direkt auf die Personen im Raum gerichtet ist.
- Stellen Sie die Temperatur so ein, dass sich ein angenehmes Raumklima ergibt. Vermeiden Sie zu starkes Heizen oder Kühlen.
- Verhindern Sie eine direkte Sonneneinstrahlung in den Raum während des Kühlbetriebs durch Vorhänge oder Jalousien.
- Lüften Sie den Raum häufig. Bei längerem Gebrauch des Klimageräts ist unbedingt für einen ausreichenden Luftaustausch im Raum zu achten.
- Halten Sie Türen und Fenster geschlossen. Bei offen stehenden Türen und Fenstern strömt die Luft aus dem Raum ab, was die Kühl- oder Heizwirkung verringert.
- Platzieren Sie keine Gegenstände in der Nähe von Lufteintritts- oder Luftaustrittsgitter des Geräts. Dadurch kann die Heiz- bzw. Kühlwirkung abnehmen oder das Gerät funktionsuntüchtig werden.
- Platzieren Sie keine Gegenstände in der Nähe von Lufteintritts- oder Luftaustrittsgitter des Geräts. Dadurch kann die Heiz- bzw. Kühlwirkung abnehmen oder das Gerät funktionsuntüchtig werden.
- Stellen Sie den Timer ein.
- Vor einer längeren Außerbetriebnahme des Geräts sollten Sie die Batterien aus der Fernbedienung herausnehmen. Bei eingeschalteter Stromversorgung hat das Klimagerät einen gewissen Energieverbrauch, selbst wenn es nicht in Betrieb ist. Trennen Sie das Gerät daher von der Netzstromversorgung, um Energie zu sparen.
- Halten Sie Inneneinheit und Fernbedienung in mindestens 1 m Abstand zu TV-Geräten, Radios, Stereoanlagen und ähnlichen Apparaturen. Bei Nichtbeachtung dieser Empfehlung sind Bild- und Tonstörungen möglich.
- Ein verschmutzter Luftfilter verringert die Kühl- oder Heizwirkung; säubern Sie den Filter daher alle zwei Wochen.

## 5. EINSTELLUNG DER LUFTSTROMRICHTUNG

Wenn das Gerät in Betrieb ist, können Sie die Ausblaslamellen verstellen, um die Luftstromrichtung zu ändern und eine ausgeglichene Raumtemperatur zu erzielen. So können Sie jederzeit ein angenehmes Raumklima genießen.

- **Einstellen der horizontalen Luftströmung**  
Die horizontalen Ausblaslamellen verstellen Sie mit der Fernbedienung.

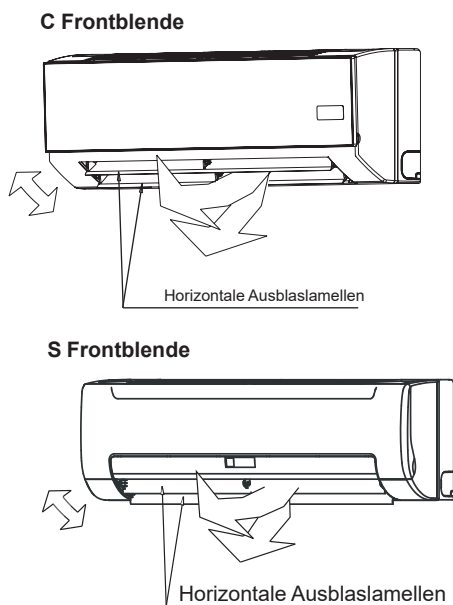
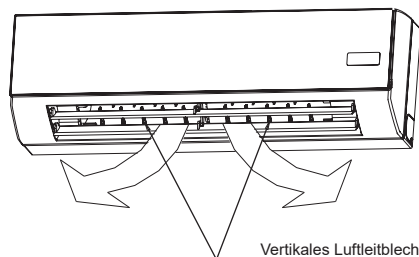


Abb. 5-1

- **Einstellen der vertikalen Luftströmung**  
Öffnen Sie das horizontale Ausblasgitter und verstellen Sie das vertikale Luftleitblech von Hand.

### C Frontblende



### S Frontblende

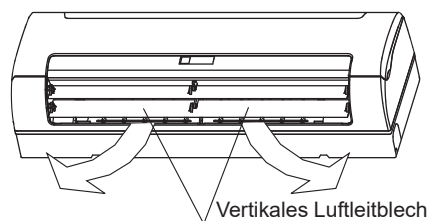


Abb. 5-2

## 6. WARTUNG



### ACHTUNG

Vergewissern Sie sich vor der Reinigung des Klimageräts, dass die Stromversorgung ausgeschaltet ist.

Prüfen Sie, ob die Verkabelung unterbrochen oder abgeklemmt ist.

Unterbrechen Sie vor Reinigungs- und Wartungsarbeiten die Stromversorgung. Reinigen Sie das Gerät mit einem trockenen Lappen.

Wischen Sie die Inneneinheit und Fernbedienung mit einem trockenen Lappen ab.

Die Inneneinheit kann, wenn sie stark verschmutzt ist, mit einem feuchten Lappen gereinigt werden.

Reinigen Sie die Fernbedienung nicht mit einem feuchten Lappen.

Wischen Sie das Gerät nicht mit chemisch behandelten Staubtüchern ab und lassen Sie derartige Tücher nicht länger auf dem Gerät liegen.

Das kann das Gerät beschädigen und seine Oberfläche farblich verändern.

Verwenden Sie kein Benzin, keine Lackverdünnung, kein Scheuermittel und keine vergleichbaren Substanzen zur Reinigung.

Derartige Stoffe können Kunststoffteile beschädigen oder verformen.

- **Wartung nach einem längeren Stillstand**

(z. B. bei Saisonbeginn)

Prüfen Sie, ob die Lufteintritts- und Luftaustrittsgitter der Innen- und Außeneinheit verdeckt sind und entfernen Sie evtl. Fremdkörper.

Reinigen Sie den Luftfilter und das Gehäuse der Inneneinheit. Nähere Hinweise zur Vorgehensweise finden Sie im Abschnitt „Reinigung des Luftfilters“. Achten Sie anschließend darauf, dass Sie den sauberen Filter wieder in dieselbe Einbauposition einsetzen.

## ■ **Wartung vor einem längeren Stillstand**

(z. B. zu Beginn der kalten Jahreszeit)

Ablassen des Wasserkreislaufs (alle Wärmetauscher).

Um einen Rohrbruch durch gefrierendes Wasser zu vermeiden, ist es sinnvoll, zu Beginn der kalten Jahreszeit das Wasser aus dem System abzulassen.

## ■ **Wartung vor einem längeren Stillstand**

(z. B. bei Saisonende)

Lassen Sie die Inneneinheiten ca. einen halben Tag lang nur im Luftumwälzungsmodus laufen, um sie innen zu trocknen.

Reinigen Sie den Luftfilter und das Gehäuse der Inneneinheit. Nähere Hinweise zur Vorgehensweise finden Sie im Abschnitt „Reinigung des Luftfilters“. Achten Sie sich anschließend darauf, dass Sie den sauberen Filter wieder in dieselbe Einbauposition einsetzen.

## ■ **Reinigen von Luftfilter und Frischluftgitter**

Der Luftfilter verhindert, dass Staub und sonstige Partikel in das Gerät gelangen. Durch einen stark verschmutzten Filter kann sich die Leistung des Klimageräts erheblich verringern.

Daher muss der Filter, wenn das Gerät häufig in Betrieb ist, alle zwei Wochen gereinigt werden.

Wenn das Klimagerät an einem staubigen Ort installiert ist, müssen Sie den Luftfilter häufiger reinigen.

Falls sich der angesammelte Staub nicht mehr entfernen lässt, müssen Sie den Filter durch einen neuen Filter ersetzen (der auswechselbare Luftfilter ist eine Wunschausstattung).

### 1 **Öffnen Sie die Frontblende und nehmen Sie den Luftfilter und das Frischluftgitter heraus.**

### 2 **Reinigen Sie den Luftfilter.**

Der Luftfilter kann mit einem Staubsauger oder unter klarem Wasser gereinigt werden. Im Fall starker Staubansammlungen eine weiche Bürste und ein mildes Reinigungsmittel verwenden und den Filter anschließend bei Raumtemperatur trocknen lassen.

- *Beim Absaugen mit einem Staubsauger muss die Lufteinlassseite nach oben zeigen. (Siehe Abb. 6-2)*
- *Beim Auswaschen muss die Lufteinlassseite nach unten zeigen. (Siehe Abb. 6-3)*

### 3 **Bauen Sie den Luftfilter und das Frischluftgitter wieder ein.**

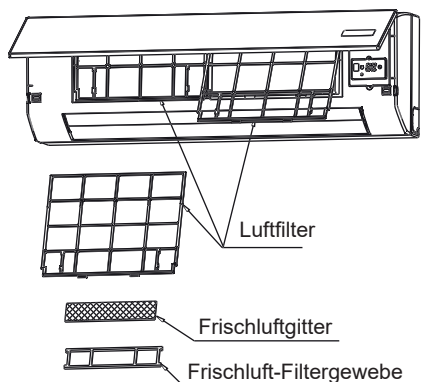
### 4 **Bringen Sie die Frontblende wieder an.**



## **HINWEIS**

Trocknen Sie den Luftfilter nicht mittels direkter Sonneneinstrahlung oder starker Hitzeeinwirkung.

### **C Frontblende**



### **S Frontblende**

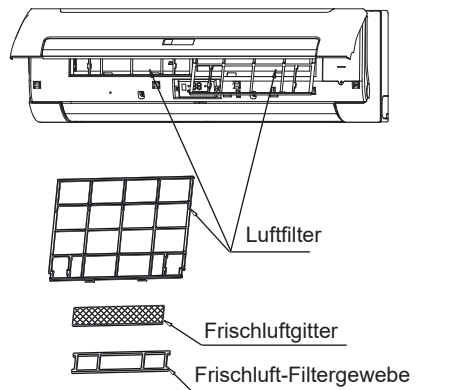


Abb. 6-1

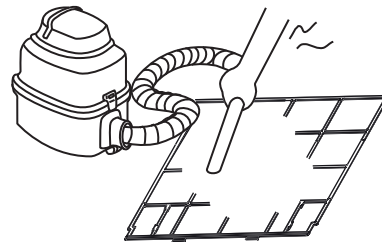


Abb. 6-2

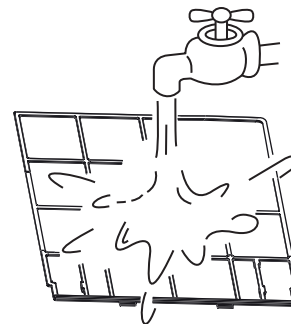


Abb. 6-3

## **7. FOLGENDE SYMPTOME SIND KEINE STÖRUNGEN DES KLIMAGERÄTS**

### **Symptom 1: Die Anlage funktioniert nicht.**

- Das Klimagerät setzt sich nicht unmittelbar nach dem Drücken der ON/OFF-Taste auf der Fernbedienung in Gang. Wenn die Betriebsanzeige leuchtet, funktioniert das System vorschriftsgemäß. Um eine Überlastung des Verdichtermotors zu verhindern, läuft das Klimagerät erst 3 Minuten nach der Einschaltung an.
- Wenn die Betriebsanzeige und die Anzeige PRE-DEF (Kühl- und Heizgerät) oder FAN ONLY (reines Kühlergerät) leuchten, haben Sie den Heizmodus gewählt. Bei der Einschaltung läuft der Verdichter nicht an: Auf der Inneneinheit wird die Meldung „anti cold wind“ [Schutz vor kaltem Luftzug] angezeigt, da die Austrittstemperatur zu niedrig ist.

### **Symptom 2: Das Gerät schaltet sich während des Kühlbetriebs in den Luftumwälzungs-Modus.**

- Um ein Einfrieren des Verdampfers der Inneneinheit zu verhindern, schaltet das System für kurze Zeit selbsttätig auf Ventilatorbetrieb um.
- Wenn die Raumtemperatur unter den Sollwert abfällt, schaltet sich der Verdichter aus und die Inneneinheit wechselt in den Luftumwälzungs-Modus. Sobald die Temperatur ansteigt, läuft der Verdichter wieder an. Eine analoge Schaltfunktion ist im Heizbetrieb wirksam.



### Symptom 3: Am Gerät tritt Wasserdampf aus.

#### Symptom 3.1: Inneneinheit

- Bei hoher Luftfeuchtigkeit während des Kühlbetriebs und einer sehr stark verschmutzten Inneneinheit ist die Temperaturverteilung im Raum nicht mehr gleichmäßig. Die Inneneinheit muss innen gereinigt werden. Wenden Sie sich für die Reinigung des Geräts an Ihren Fachhändler. Dieser Eingriff muss von einem Fachmann ausgeführt werden.

#### Symptom 3.2: Inneneinheit, Außeneinheit

- Wenn das System nach dem Abtauen auf Heizbetrieb umgeschaltet wird, verdampft die beim Abtauen gesammelte Feuchtigkeit und wird ausgeblasen.

### Symptom 4: Lautes Geräusch des Klimageräts beim Kühlbetrieb

#### Symptom 4.1: Inneneinheit

- Während das System im Kühlbetrieb läuft oder stillsteht, ertönt ein kontinuierliches Rauschen. Wenn die Kondensatpumpe (Sonderzubehör) läuft, ist das Betriebsgeräusch feststellbar.
- Es ertönt ein Quietschgeräusch, wenn das System nach dem Heizbetrieb stoppt. Die Ausdehnung und das Zusammenziehen der Kunststoffteile durch den Temperaturwechsel erzeugt dieses Geräusch.

#### Symptom 4.2: Außeneinheit

- Die Tonhöhe des Betriebsgeräuschs ändert sich. Dieses Geräusch entsteht durch eine Drehzahländerung des Ventilators.

### Symptom 5: Am Gerät wird Staub ausgeblasen.

- Das Gerät wird nach längerem Nichtgebrauch wieder einschaltet. Es war Staub in das Gerät eingedrungen.

### Symptom 6: Aus den Geräten strömt ein Geruch aus.

- Das Gerät kann Gerüche aus dem Raum, von den Möbeln, Zigarettenrauch usw. ansaugen und wieder ausblasen.

### Symptom 7: Der Ventilator der Außeneinheit läuft nicht.

- Während des Betriebs. Für einen optimalen Betrieb des Geräts wird die Ventilatorzahl geregelt.

Tabelle 7-1

1	Fehlfunktion	EEPROM-Kommunikationsfehler	Die Betriebs-LED (1°) und die Timer-LED (2°) blinken mit einer Frequenz von 5Hz	E7	Es kann nicht wiederhergestellt werden
2	Fehlfunktion	Raumtemperatursensorsonde abnormal	Die Timer-LED (2°) blinkt mit einer Frequenz von 5Hz	E2	Automatischer Reset
3	Fehlfunktion	Fühler für anormale Batterietemperatur (4-Rohr mit 2 Batteriesensoren für Kühlung und Heizung)	Die Betriebs-LED (1°) blinkt mit einer Frequenz von 5Hz	E3	
4	Schutz	Der Wasserstand überschreitet die Alarmschwelle	Die Wasserstandsalarm-LED (4°) blinkt mit einer Frequenz von 5Hz	EE	Automatischer Reset
5	Schutz	Fern-AUS	Die Abtau-LED (3°) blinkt mit einer Frequenz von 5Hz	--	Es wird nicht als Fehlfunktion angesehen (es wird keine Alarmausgabe generiert).

## 8. FEHLERSUCHE

### 8.1. Störungen des Klimageräts und deren Ursachen

Falls eine der folgenden Funktionsstörungen eintritt, müssen Sie das Gerät ausschalten, die Stromversorgung unterbrechen und Ihren Fachhändler verständigen.

- Die Betriebsanzeige blinkt rasch (zweimal pro Sekunde)  
Die Leuchte blinkt weiterhin mit hoher Frequenz, obwohl die Stromversorgung aus- und wieder eingeschaltet wurde.
- Empfangsstörung der Fernbedienung oder die Taste funktioniert nicht.
- Eine Sicherheitsvorrichtung wie z. B. eine Schmelzsicherung oder ein Leitungsschutzschalter löst häufig aus.
- Wasserleckagen an der Inneneinheit.
- Sonstige Funktionsstörungen.

### 8.2. Störungen der Fernbedienung und deren Ursachen

Überprüfen Sie folgende Punkte, bevor Sie den Kundendienst verständigen.

(Siehe Tabelle 8-2)

Tabelle 8-1

Symptome	Ursache	Abhilfe
<b>Gerät funktioniert nicht.</b>	<ul style="list-style-type: none"> <li>• Stromausfall.</li> <li>• Hauptschalter ist ausgeschaltet.</li> <li>• Evtl. Sicherung des Hauptschalters durchgebrannt.</li> <li>• Batterie der Fernbedienung verbraucht oder ein sonstiges Problem der Fernbedienung.</li> </ul>	<ul style="list-style-type: none"> <li>• Warten, bis die Stromversorgung zurückkehrt.</li> <li>• Stromversorgung einschalten.</li> <li>• Sicherung ersetzen.</li> <li>• Batterien auswechseln oder Steuerung überprüfen.</li> </ul>
<b>Luftstrom normal, aber keine Kühlwirkung.</b>	<ul style="list-style-type: none"> <li>• Temperatur nicht korrekt eingestellt.</li> </ul>	<ul style="list-style-type: none"> <li>• Temperatur korrekt einstellen.</li> </ul>
<b>Geringe Kühlwirkung</b>	<ul style="list-style-type: none"> <li>• Wärmetauscher der Inneneinheit verschmutzt.</li> <li>• Luftfilter verschmutzt.</li> <li>• Das Lufttrittsgitter der Inneneinheit ist verdeckt.</li> <li>• Türen und Fenster geöffnet.</li> <li>• Direkte Sonneneinstrahlung.</li> <li>• Zu starke Wärmequelle.</li> <li>• Außentemperatur zu hoch.</li> </ul>	<ul style="list-style-type: none"> <li>• Wärmetauscher reinigen.</li> <li>• Luftfilter reinigen.</li> <li>• Sämtlichen Schmutz entfernen und für einwandfreien Luftstrom sorgen.</li> <li>• Türen und Fenster schließen.</li> <li>• Durch Vorhänge gegen Sonneneinstrahlung schützen.</li> <li>• Wärmequelle einschränken.</li> <li>• Kühlleistung des Klimageräts verringern (Normal).</li> </ul>
<b>Geringe Heizwirkung</b>	<ul style="list-style-type: none"> <li>• Außentemperatur niedriger als 7 °C.</li> <li>• Türen und Fenster nicht vollständig geschlossen.</li> </ul>	<ul style="list-style-type: none"> <li>• Zusatzheizvorrichtung verwenden.</li> <li>• Türen und Fenster schließen.</li> </ul>

Tabelle 8-2

Symptome	Ursache	Abhilfe
<b>Die Ventilatorzahl kann nicht verstellt werden.</b>	<ul style="list-style-type: none"> <li>● Prüfen, ob auf dem Display die Betriebsart AUTO angezeigt wird.</li> </ul>	Wenn der Automatikbetrieb gewählt ist, ändert das Klimagerät selbsttätig die Ventilatorzahl.
	<ul style="list-style-type: none"> <li>● Schutzmaßnahme gegen warme Zugluft in der Betriebsart KÜHLEN.</li> <li>● Schutzmaßnahme gegen kalte Zugluft in der Betriebsart HEIZEN.</li> </ul>	Verringert in der Betriebsart KÜHLEN die Temperatur der einströmenden Luft und erhöht in der Betriebsart HEIZEN die Temperatur der einströmenden Luft.
<b>Das Signal der Fernbedienung wird nicht übertragen, obwohl die ON/OFF-Taste gedrückt ist.</b>	<ul style="list-style-type: none"> <li>● Prüfen, ob die Batterien der Fernbedienung verbraucht sind.</li> </ul>	Stromversorgung ausgeschaltet.
<b>Temperaturanzeige funktioniert nicht.</b>	<ul style="list-style-type: none"> <li>● Prüfen, ob auf dem Display die Betriebsart FAN ONLY angezeigt wird.</li> </ul>	In der Betriebsart FAN kann die Temperatur nicht eingestellt werden.
<b>Nach einer gewissen Zeit verlöscht die Displayanzeige.</b>	<ul style="list-style-type: none"> <li>● Prüfen, ob die Timerfunktion beendet wurde, wenn das Display TIMER OFF anzeigt.</li> </ul>	Das Klimagerät schaltet sich zur eingestellten Uhrzeit aus.
<b>Nach einer gewissen Zeit verlöscht die Anzeige TIMER ON.</b>	<ul style="list-style-type: none"> <li>● Prüfen, ob die Timerfunktion gestartet wurde, wenn das Display TIMER ON anzeigt.</li> </ul>	Zur eingestellten Uhrzeit schaltet sich das Klimagerät selbsttätig ein und verlöscht die zugehörige Anzeige.
<b>Kein Signalton der Inneneinheit beim Drücken der ON/OFF-Taste.</b>	<ul style="list-style-type: none"> <li>● Prüfen, ob der Sender der Fernbedienung korrekt auf den Infrarot-Signalempfänger der Inneneinheit ausgerichtet ist, während die ON/OFF-Taste gedrückt wird.</li> </ul>	Den Sender der Fernbedienung direkt an den Infrarot-Signalempfänger der Inneneinheit halten und dann die ON/OFF-Taste mehrfach zweimal drücken.

# **Bedienungsanleitung der fernbedienung**

## HINWEIS

1. Die Abbildung dient nur als Referenz und stellt evtl. nicht exakt das von Ihnen erworbene Gerät dar.
2. Lesen Sie unbedingt das Kapitel SICHERHEITSHINWEISE, bevor Sie das Klimagerät in Betrieb nehmen.
3. Dieses Handbuch behandelt die Modelle R05/BGE, RM05/BG(T)E-A und RM05/BGE(T).
4. Die Modelle R05/BGE, RM05/BG(T)E-A und RM05/BGE(T) können als reine Kühlgeräte bzw. als kombinierte Heiz-/Kühlgeräte eingesetzt werden.

## BEDIENUNGSANLEITUNG DER FERNBEDIENUNG

### INHALTSVERZEICHNIS

SICHERHEITSHINWEISE.....	1
MODELL UND TECHNISCHE DATEN .....	1
TASTEN UND TASTENFUNKTIONEN.....	2
LEUCHTANZEIGEN UND FUNKTIONEN .....	5
BEDIENUNGSANLEITUNG .....	6
EINLEGEN/AUSWECHSELN DER BATTERIEN .....	6
AUTOMATIKBETRIEB.....	6
BETRIEBSART KÜHLEN/HEIZEN/LUFTUMWÄLZUNG ...	6
BETRIEBSART DRY .....	7
TIMERFUNKTION .....	7

## SICHERHEITSHINWEISE

- Vorhänge, Türen und ähnliche Objekte können verhindern, dass das Klimagerät das Fernbedienungssignal empfängt.
- Achten Sie darauf, dass keine Feuchtigkeit in die Fernbedienung eindringt. Setzen Sie die Fernbedienung keiner direkten Sonneneinstrahlung aus und legen Sie sie nicht an stark erwärmten Stellen ab.
- Wenn der Infrarot-Signalempfänger des Klimageräts starkem Sonnenlicht ausgesetzt ist, sind Funktionsstörungen möglich. Schützen Sie den Signalempfänger durch einen Vorhang vor direkter Sonneneinstrahlung.
- Entfernen Sie in der Nähe befindliche elektronische Geräte, da diese die Funktionsweise der Fernbedienung beeinträchtigen können.
- Legen Sie keine gebrauchten Batterien oder Batterien des falschen Typs in die Fernbedienung ein; die Fernbedienung kann dann keine Signale übertragen.
- Nehmen Sie die Batterien vor einer längeren Nichtverwendung heraus, da die Fernbedienung sonst beschädigt werden kann.
- Wechseln Sie die Batterien, wenn auf dem Display nach dem Drücken der Reset-Taste der Fernbedienung eine niedrige Batteriespannung angezeigt wird.
- Wechseln Sie die Batterien ebenfalls, wenn die Inneneinheit keinen Signalton generiert oder die Fernbedienung nicht blinkt.
- Die Reichweite der Fernbedienung beträgt 8 m; richten Sie die Sendeleuchte möglichst direkt auf den Signalempfänger des Klimageräts.

## MODELL UND TECHNISCHE DATEN

Modell	R05/BGE RM05/BGE(T) RM05/BG(T)E-A
Nennspannung	3.0 V (2 Batterien d. Typs Micro-AAA LR03)
Mindestspannung für Signalübertragung	2,4 V
Reichweite	8 m/11 m
Betriebsbedingungen	-5 bis +60 °C

## TASTEN UND TASTENFUNKTIONEN

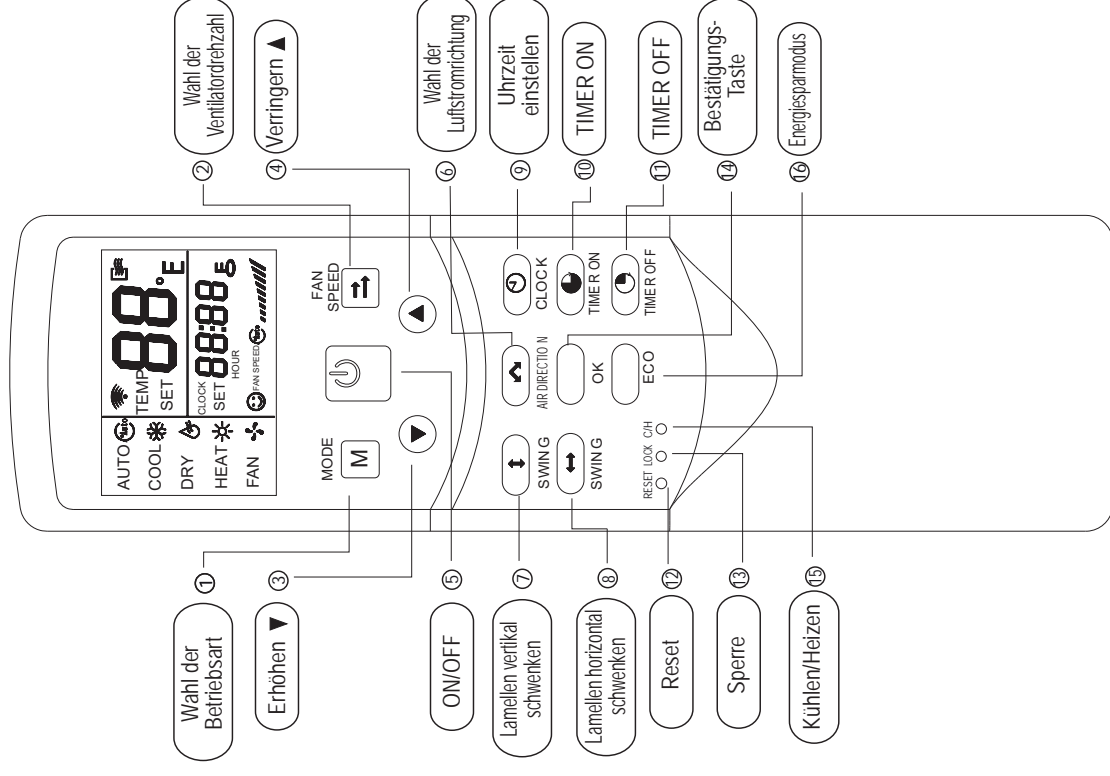



Tabelle 1

- ① **MODE:** Mit dieser Taste tippen Sie wie folgt die Betriebsarten durch:



**HINWEIS: Reine Kühlgeräte verfügen nicht über die Betriebsart HEIZEN.**

- ② **FAN SPEED [VENTILATORDREHZAHL]:** Mit dieser Taste tippen Sie wie folgt die Ventilator Drehzahlen durch:
- 
- ③ **Verringern ▼:** Hiermit verringern Sie die gewünschte Temperatur. Wenn Sie die Taste gedrückt halten, verringert sich die Temperatur alle 0,5 Sekunden um jeweils 1 °C.
- ④ **Erhöhen ▲:** Hiermit erhöhen Sie die gewünschte Temperatur. Wenn Sie die Taste gedrückt halten, erhöht sich die Temperatur alle 0,5 Sekunden um jeweils 1 °C.
- ⑤ **ON/OFF:** Hiermit schalten Sie das Klimagerät ein bzw. aus.
- ⑥ **AIR DIRECTION [LUFTSTROMRICHTUNG]:** Hiermit aktivieren Sie die Schwenkfunktion der Ausblaslammellen. Nach dem Drücken der Taste verstellen sich die Ausblaslammellen um 6°. Bei Normalbetrieb schwenken die Lamellen für eine bessere Kühl- bzw. Heizwirkung nicht bis in ihre Endlage, in der sie sich bei ausgeschaltetem Gerät befinden. (Diese Funktion ist nur verfügbar, wenn das Gerät mit der zugehörigen Fernbedienung betätigt wird.)
- ⑦ **Lamellen vertikal schwenken:** Schaltet die vertikale Schwenkfunktion ein bzw. aus. (Diese Funktion ist nur verfügbar, wenn das Gerät mit der zugehörigen Fernbedienung betätigt wird.)
- ⑧ **Lamellen horizontal schwenken:** Schaltet die horizontale Schwenkfunktion ein bzw. aus. (Diese Funktion ist nur verfügbar, wenn das Gerät mit der zugehörigen Fernbedienung betätigt wird.)
- ⑨ **CLOCK [UHRZEIT]:** Zeigt die aktuelle Uhrzeit an. (Bei der ersten Einschaltung oder nach einem Reset wird 12:00 angezeigt.) Wenn Sie 5 Sekunden lang die Taste CLOCK drücken, blinkt die Stunden-Anzeige auf dem Display im 0,5-Sekunden-Takt. Wenn Sie die Taste erneut drücken,

blinkt die Minuten-Anzeige im 0,5-Sekunden-Takt. Mit ▼ und ▲ verringern bzw. erhöhen Sie den Wert. Die Einstellung oder Änderung wird nur übernommen, wenn Sie danach zur Bestätigung die Taste OK drücken.

- ⑩ **TIMER ON:** Einstellung der EINSCHALT-Uhrzeit. Durch einmaliges Drücken der Taste erhöht sich die Uhrzeit um 0,5 Stunden. Falls mehr als 10 Stunden eingestellt sind, erhöht sich die Uhrzeit mit jedem Drücken um 1 Stunde. Mit dem Wert 0.00 löschen Sie die TIMER-ON-Einstellung.
- ⑪ **TIMER OFF:** Einstellung der AUSSCHALT-Uhrzeit. Durch einmaliges Drücken der Taste erhöht sich die Uhrzeit um 0,5 Stunden. Falls mehr als 10 Stunden eingestellt sind, erhöht sich die Uhrzeit mit jedem Drücken um 1 Stunde. Mit dem Wert 0.00 löschen Sie die TIMER-OFF-Einstellung.
- ⑫ **RESET (versenkte Taste):** Wenn Sie diese Taste mit einer 1 mm dicken Stecknadel drücken, werden alle vorgenommenen Einstellungen gelöscht und die Fernbedienung wird auf Werkseinstellung zurückgesetzt.
- ⑬ **LOCK (versenkte Taste):** Drücken Sie diese Taste mit einer 1 mm dicken Nadel, um die Einstellungen zu sperren oder freizugeben.
- ⑭ **OK:** Mit dieser Taste bestätigen Sie die Zeiteinstellung und Änderung.
- ⑮ **KÜHLEN/HEIZEN (versenkte Taste):** Drücken Sie diese Taste mit einer 1 mm dicken Nadel, um zwischen den Betriebsarten NUR KÜHLEN und KÜHLEN+HEIZEN umzuschalten. Während der Einstellung ist die Hinterleuchtung aktiviert. Die ab Werk eingestellte Standard-Betriebsart ist KÜHLEN+HEIZEN.
- ⑯ **ECO [ENERGIESPARMODUS]:** Hiermit schalten Sie den Energiesparmodus ein bzw. aus. Vor dem Schlafengehen sollten Sie diese Funktion einschalten. (Diese Funktion ist nur verfügbar, wenn das Gerät mit der zugehörigen Fernbedienung betätigt wird.)

## ANZEIGEN UND FUNKTIONEN

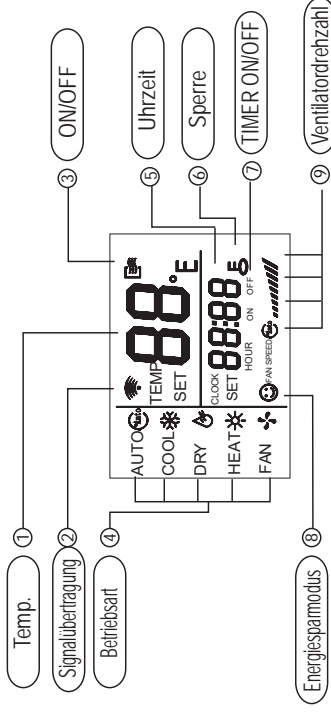


Tabelle 2

- ① Temp: Anzeige der eingestellten Temperatur. Die Temperatur mit ▲ und ▼ einstellen. Keine Anzeige in diesem Bereich, wenn das Gerät in die Betriebsart FAN geschaltet ist.
- ② Signalübertragung: Beim Senden des Signals durch die Fernbedienung blinkt das Symbol einmal auf.
- ③ ON/OFF: Dieses Symbol wird beim Ein- bzw. Ausschalten der Fernbedienung angezeigt.
- ④ Betriebsart: Drücken Sie die Taste MODE, um die aktuelle Betriebsart anzuzeigen. Sie können die Betriebsarten AUTO, COOL, DRY, HEAT und FAN wählen. (Die HEIZEN-Funktion ist auf reinen Kühlgeräten nicht verfügbar.)
- ⑤ Uhrzeit: Zeigt die aktuelle Uhrzeit an. Wenn Sie 5 Sekunden lang die Taste CLOCK drücken, blinkt die Stunden-Anzeige auf dem Display. Drücken Sie die Taste erneut, danach blinkt die Minuten-Anzeige. ▲ Mit xxx und ▼ verringern bzw. erhöhen Sie den Wert. Die Einstellung oder Änderung wird nur übernommen, wenn Sie danach zur Bestätigung die Taste OK drücken.
- ⑥ Sperre: Nach dem Drücken der Taste LOCK leuchtet das Symbol auf bzw. es verlöscht. Im gesperrten Zustand sind alle Tasten mit Ausnahme der Taste LOCK unwirksam.
- ⑦ TIMER ON/OFF: Im Zustand TIMER ON leuchtet das Symbol ON, dasselbe Symbol leuchtet im Zustand TIMER OFF. Wenn Sie TIMER ON und OFF zusammen einstellen, werden die Symbole ON und OFF zusammen angezeigt.

- ⑧ Ventilatorzahl: Drücken Sie die Taste FAN SPEED, um auf dem Display die momentane Strömungsgeschwindigkeit aufzurufen. Sie können die Drehzahlstufen AUTO, LOW, MED und HIGH [AUTOMATIK, NIEDRIG, MITTEL, HOCH] wählen. Die Standardeinstellung für Geräte ohne die Einstellung MED ist die hohe Ventilatorzahl.
- ⑨ Energiesparmodus: Das Symbol leuchtet nach dem Drücken der Taste ECO auf bzw. es verlöscht.

**HINWEIS: Die obigen Symbole leuchten bei der ersten Einschaltung der Fernbedienung und nach einem Reset alle gleichzeitig auf.**

## BEDIENUNGSANLEITUNG

- **Einlegen und Auswechseln der Batterien**  
Legen Sie 2 Alkali-Mangan-Batterien des Typs Micro-AAA LR03 ein.  
➤ Schieben Sie die Abdeckung auf und legen Sie die Batterien polrichtig in das Batteriefach.
- **AUTOMATIKBETRIEB**  
Schalten Sie die Stromversorgung ein; auf der Inneneinheit blinkt die Anzeigeleuchte.  
1. Drücken Sie die Taste MODE und wählen Sie die Betriebsart AUTO.  
2. Wählen Sie mit ▲ und ▼ die gewünschte Temperatur. Der übliche Einstellbereich beträgt 17 - 30 °C.  
3. Drücken Sie die ON/OFF-Taste; danach leuchtet die Anzeigeleuchte der Inneneinheit. Das Klimagerät läuft anschließend im AUTOMATIKMODUS, die Ventilatorzahl kann in der Betriebsart AUTO nicht eingestellt werden.  
4. Der Energiesparmodus ist im AUTOMATIKBETRIEB wirksam.
- **Betriebsart KÜHLEN/HEIZEN/LUFTUMWÄLZUNG**  
1. Mit der Taste MODE wählen sie die Betriebsart COOL, HEAT oder FAN [KÜHLEN, HEIZEN oder LUFTUMWÄLZUNG].  
2. Wählen Sie mit ▲ und ▼ die gewünschte Temperatur. Der übliche Einstellbereich beträgt 17 - 30 °C.

3. Mit der Taste FAN SPEED wählen Sie die Drehzahlstufen AUTO, LOW, MED oder HIGH.
4. Drücken Sie die ON/OFF-Taste; danach leuchtet die Anzeigeleuchte der Inneneinheit. Das Klimagerät läuft anschließend in der gewählten Betriebsart. Sie beenden die Funktion mit der ON/OFF-Taste.

**HINWEIS:** In der Betriebsart FAN [LUFTUMWÄLZUNG] können Sie die Temperatur nicht wählen und funktioniert der Energiesparmodus nicht. Bedienschritt 2 wird übersprungen.

#### **Betriebsart DRY [LUFTENTFEUCHTUNG]**

1. Drücken Sie die Taste MODE [BETRIEBSART] und wählen Sie die Betriebsart DRY.
2. Wählen Sie mit ▲ und ▼ die gewünschte Temperatur. Der übliche Einstellbereich ist 17-30 °C.
3. Drücken Sie die ON/OFF-Taste; danach leuchtet die Anzeigeleuchte der Inneneinheit. Das Klimagerät läuft anschließend in der Betriebsart DRY. Mit der ON/OFF-Taste schalten Sie das Gerät aus.
4. In der Betriebsart DRY sind der Energiesparmodus und die Einstellung der Ventilatorzahl mittels FAN SPEED nicht verfügbar.

#### **Timerfunktion**

TIMER ON und TIMER OFF dienen zur Ein- bzw. Ausschaltung des Geräts zur jeweils vorgewählten Uhrzeit.

#### **Funktion TIMER ON**

1. Drücken Sie die Taste TIMER ON; danach leuchten die Symbole für SET, HOUR und ON.
  2. Drücken Sie erneut die Taste TIMER ON und stellen Sie die Uhrzeit ein.
  3. Durch anhaltendes Drücken der Taste erhöht sich die Uhrzeit jeweils um 0,5 Stunden. Falls mehr als 10 Stunden eingestellt sind, erhöht sich die Uhrzeit mit jedem Drücken um 1 Stunde.
  4. 0,5 Sekunden nach der Einstellung überträgt die Fernbedienung den TIMER-ON-Befehl zum Klimagerät.
- #### **Funktion TIMER OFF**
1. Nach dem Drücken von TIMER OFF leuchten die Symbole für SET, HOUR und OFF.

2. Drücken Sie erneut die Taste TIMER OFF und stellen Sie die Uhrzeit ein.
3. Durch anhaltendes Drücken der Taste erhöht sich die Uhrzeit jeweils um 0,5 Stunden. Falls mehr als 10 Stunden eingestellt sind, erhöht sich die Uhrzeit mit jedem Drücken um 1 Stunde.
4. 0,5 Sekunden nach der Einstellung überträgt die Fernbedienung den TIMER-OFF-Befehl zum Klimagerät.

#### **Gleichzeitiges Einstellen von TIMER ON und TIMER OFF**

1. Stellen Sie die Einschalt-Uhrzeit wie für Schritt 1 und 2 unter **Funktion TIMER ON** beschrieben ein.
2. Stellen Sie die Ausschalt-Uhrzeit wie unter Schritt 1 und 2 unter **Funktion TIMER OFF** beschrieben ein.
3. Wenn für die Zeitdauer zwischen TIMER ON und TIMER OFF weniger als 10 Stunden eingestellt sind, wird die Ausschaltung 0,5 Stunden nach der Einschaltung aktiviert. Wenn für Zeitdauer zwischen TIMER ON und TIMER OFF mehr als 10 Stunden eingestellt sind, wird die Ausschaltung 1 Stunde nach der Einschaltung aktiviert.
4. 0,5 Sekunden nach der Einstellung überträgt die Fernbedienung den TIMER-ON-Befehl zum Klimagerät.

#### **Ändern der Timerfunktion**

Drücken Sie die betreffende Taste und stellen Sie die Uhrzeit für TIMER ON und TIMER OFF neu ein. Um die Timerfunktion zu deaktivieren, wählen Sie eine Zeitdauer von 0,00 Stunden.

**HINWEIS:** Die Zeiteinstellung der Timerfunktion ist ein relativer Wert bezogen auf die Uhr der Fernbedienung. Wenn TIMER ON oder TIMER OFF aktiviert sind, kann die Uhr nicht gestellt werden.

202055090766  
R05/BGE-20



# Ausserbetriebnahme, zerlegung und entsorgung

## Abschaltung

Die Abschaltung soll von qualifizierten Technikern vorgenommen werden.

Verschüttungen oder Austritte von Fluiden in die Umgebung vermeiden.

Vor Abschaltung der Einheit, folgendes auffangen (wenn vorhanden):

- das Kältemittel
- in den Hydraulikkreisläufen vorhandene ungefrorenbare Lösungen

Beim Warten auf Zerlegung und Entsorgung kann die Einheit auch im Freien gelagert werden, sofern Witterung und Temperatursprünge keine Umweltschäden verursachen und die Strom-, Kälte- und Hydraulikkreisläufe der Einheit intakt und geschlossen sind.

## Zerlegung und entsorgung

Für Zerlegung und Entsorgung muss die Einheit immer den autorisierten Kundendienstzentren übergeben werden.

Bei der Zerlegung können der Ventilator, der Motor und die Batterie, wenn betriebsfähig, unter kompetenter Aufsicht auf ihre eventuelle Wiederverwendung geprüft werden.

Alles Material soll in Übereinstimmung mit den hierfür geltenden nationalen Vorschriften gesammelt oder entsorgt werden.

Für weitere Informationen über die Stilllegung der Einheit ist der Hersteller anzusprechen.

## Richtlinie EG RAEE

Der Hersteller ist gemäß der Umsetzung der Richtlinie 2012/19/EU und der einschlägigen nationalen Vorschriften für Elektro- und Elektronikaltgeräte im nationalen AEE-Register registriert.

Diese Richtlinie empfiehlt die korrekte Entsorgung von Elektro- und Elektronikgeräten.

Diejenigen, die mit dem Zeichen der durchgestrichenen Tonne gekennzeichnet sind, müssen am Ende des Lebenszyklus separat entsorgt werden, um Gesundheits- und Umweltschäden zu vermeiden.

Die elektrische und elektronische Ausrüstung muss mit all ihren Teilen komplett entsorgt werden.

Zur Entsorgung von „haushaltsüblichen“ Elektro- und Elektronikgeräten empfiehlt der Hersteller, sich an einen autorisierten Händler oder eine autorisierte Sondermülldeponie zu wenden.

Die Entsorgung gewerblicher elektrischer und elektronischer Ausrüstungen muss von autorisiertem Personal durch die für diesen Zweck eingerichteten Konsortien in dem Gebiet durchgeführt werden.

In diesem Zusammenhang ist die Definition häuslicher Elektro- und Elektronikaltgeräte wie folgt:

Haushaltselektro- und Haushaltslektronikaltgeräte sowie Elektro- und Elektronikaltgeräte aus Handel und Gewerbe und institutioneller und anderer Art, die in Art und Menge jenen aus Haushalten ähnlich sind. Abfälle von Elektro- und Elektronikgeräten, die sowohl von Haushalten als auch von anderen Nutzern als Haushalten genutzt werden können, werden in jedem Fall als Elektro- und Elektronikaltgeräte aus Haushalten betrachtet;

Gewerbliche Elektro- und Elektronikaltgeräte: alle Elektro- und Elektronikaltgeräte, die nicht aus den oben genannten Haushalten stammen.

Diese Geräte können enthalten:

- Kältemittelgas, das von Fachpersonal vollständig entfernt und in geeigneten Behältern mit den erforderlichen Qualifikationen gesammelt werden muss;
- Schmieröl in Kompressoren und im Kältekreislauf, das gesammelt werden muss;
- Mischungen mit Frostschutzmitteln im Wasserkreislauf, deren Inhalt entsprechend gesammelt werden muss;
- mechanische und elektrische Teile, die fachgerecht getrennt und entsorgt werden müssen.

Wenn Maschinenkomponenten aus Wartungsgründen entfernt werden oder wenn die gesamte Einheit das Ende ihrer Lebensdauer erreicht hat und aus der Anlage entfernt werden muss, wird empfohlen, die Abfälle grundsätzlich zu trennen und sicherzustellen, dass sie von autorisiertem Personal an den bestehenden Sammelstellen entsorgt werden.



SEIT ÜBER 30 JAHREN BIETEN WIR  
LÖSUNGEN FÜR NACHHALTIGEN  
KOMFORT, WOHLBEFINDEN DES  
MENSCHEN UND SCHUTZ DER UMWELT



[www.clivet.com](http://www.clivet.com)

**MideaGroup**  
*humanizing technology*

Verkauf und Unterstützung



**CLIVET S.p.A.**

Via Camp Lonc 25, Z.I. Villapaiera  
32032 Feltre (BL) - Italy  
Tel. +39 0439 3131 - [info@clivet.it](mailto:info@clivet.it)

**CLIVET GMBH**

Hummelsbütteler Steindamm 84,  
22851 Norderstedt, Germany  
Tel. +49 40 325957-0 - [info.de@clivet.com](mailto:info.de@clivet.com)

**Clivet Group UK LTD**

Units F5 & F6 Railway Triangle,  
Portsmouth, Hampshire PO6 1TG  
Tel. +44 02392 381235 -  
[Enquiries@Clivetgroup.co.uk](mailto:Enquiries@Clivetgroup.co.uk)

**CLIVET LLC**

Office 508-511, Elektroavodskaya st. 24,  
Moscow, Russian Federation, 107023  
Tel. +7495 6462009 - [info.ru@clivet.com](mailto:info.ru@clivet.com)

**CLIVET MIDEAST FZCO**

Dubai Silicon Oasis (DSO) Headquarter Building,  
Office EG-05, P.O Box-342009, Dubai, UAE  
Tel. +9714 3208499 - [info@clivet.ae](mailto:info@clivet.ae)

**Clivet South East Europe**

Jarušćica 9b  
10000, Zagreb, Croatia  
Tel. +385916065691 - [info.see@clivet.com](mailto:info.see@clivet.com)

**Clivet Airconditioning Systems Pvt Ltd**

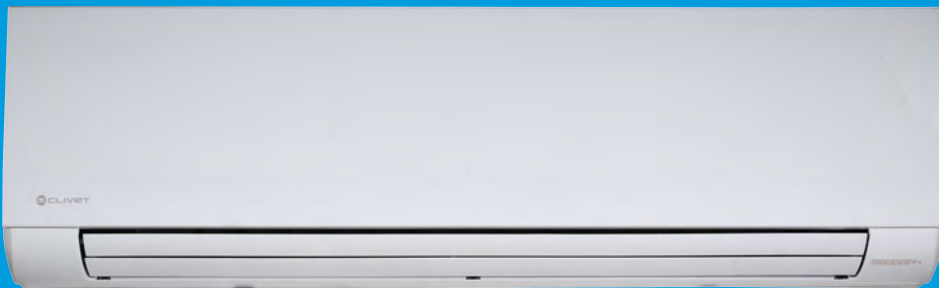
Office No.501 & 502,5th Floor, Commercial -I,  
Kohinoor City, Old Premier Compound, Off LBS  
Marg, Kirool Road, Kurla West, Mumbai  
Maharashtra 400070, India  
Tel. +91 22 30930200 - [sales.india@clivet.com](mailto:sales.india@clivet.com)



# Unité terminale à eau Installation intérieure, murale carrossée

CFW-2 1-5

**MANUEL**  
D'INSTALLATION,  
D'UTILISATION ET D'ENTRETIEN



Page laissée intentionnellement vierge.

	pag
Manuel d'installation .....	5
Manuel d'utilisation .....	15
Manuel d'utilisation de la télécommande .....	23

Pour obtenir une information complète et claire, considérez s'il vous plait aussi les questions suivantes

1 Identification du modèle:

CFW-2 1 - 5		
Tailles	Alimentation	
1	230V	1-phase
2	230V	1-phase
3	230V	1-phase
4	230V	1-phase
5	230V	1-phase

Page laissée intentionnellement vierge.

# **Manuel d'installation**

Page laissée intentionnellement vierge.



PRÉCAUTIONS .....	1
INFORMATION CONCERNANT L'INSTALLATION .....	2
ACCESSOIRES FOURNIS .....	3
INSPECTION ET MANIPULATION DE L'UNITÉ.....	4
INSTALLATION DE L'UNITÉ INTÉRIEURE.....	4
INSTALLATION DU TUYAU D'EAU .....	6
SCHEMA DE CÂBLAGE .....	6

## 1. PRÉCAUTIONS

- Veillez à être en conformité avec les lois et réglementations locales, nationales et internationales.
- Veillez lire attentivement les « PRÉCAUTIONS » avant l'installation.
- Les précautions suivantes incluent d'importantes informations concernant la sécurité. Veillez les respecter et ne jamais les oublier.
- Veillez conserver ce manuel dans un endroit pratique pour pouvoir le consulter ultérieurement.
- Avant sa sortie d'usine, le VENTILO-CONVECTEUR (UNITÉS À AIR) a fait l'objet d'un test de résistance à la surpression de l'échangeur ventilé, d'un ajustement de l'équilibre statique et dynamique, d'un test de bruit un test de volume d'air (froid), d'un test de propriétés électriques et d'un contrôle de qualité général.

Les précautions de sécurité répertoriées ici sont divisées en deux catégories. Dans les deux cas, des informations de sécurité importantes sont répertoriées, qui doivent être lues attentivement.



### AVERTISSEMENT

Le non-respect d'un avertissement peut avoir des conséquences mortelles.



### ATTENTION

Le non-respect de ces instructions peut entraîner des blessures ou des dommages à l'équipement.

Une fois l'installation terminée, assurez-vous que l'unité fonctionne correctement à son démarrage. Veillez expliquer au client comment utiliser l'unité et effectuer son entretien.



### AVERTISSEMENT

**Veillez à ce que seul du personnel formé et qualifié effectue les opérations d'installation, de réparation et de maintenance de l'équipement.**

Une installation, une réparation et un entretien incorrects peuvent entraîner des chocs électriques, des court-circuits, des fuites, un incendie ou d'autres dommages à l'équipement.

**Installez le produit en respectant rigoureusement les instructions d'installation.** Si jamais l'installation est défectueuse, cela causera des fuites d'eau ainsi qu'un risque de choc électrique et d'incendie.

**Lors de l'installation de l'appareil dans une pièce de dimensions réduites, prenez toutes les mesures nécessaires pour que la concentration de réfrigérant ne dépasse pas les limites de sécurité autorisées en cas de fuite de ce dernier.**

Pour plus d'informations, veuillez contacter le lieu où vous avez acheté l'appareil. Une quantité excessive de réfrigérant dans un environnement fermé peut mener à un manque d'oxygène.

**Veillez utiliser les accessoires fournis et les pièces indiquées pour l'installation.**

Dans le cas contraire, vous vous exposeriez à des risques de chute de l'appareil, de fuites d'eau, de choc électrique et d'incendie.

**L'appareil doit être installé à 2,3 m du sol.**

**L'appareil ne doit pas être installé dans une buanderie.**

**Avant d'accéder aux bornes électriques, tous les circuits d'alimentation doivent être déconnectés.**

**L'appareil doit être positionné de telle sorte que la prise soit accessible.**

**Des mots ou symboles doivent être inscrits sur le boîtier de l'appareil pour indiquer le sens d'écoulement du fluide.**

**Pour les travaux électriques, veuillez respecter les normes et réglementations nationales en vigueur en matière de câblage ainsi que les présentes instructions d'installation. Il faut utiliser un circuit indépendant et une prise de courant uniquement destinée à l'appareil.**

Une capacité insuffisante du circuit électrique ou des travaux électriques défectueux entraîneront un risque de choc électrique et d'incendie.

**Utilisez le câble spécifié et connectez-le solidement puis serrez-le bien de sorte qu'aucune force extérieure n'agisse sur la borne.**

Si la connexion ou la fixation n'est pas parfaite, cela causera une surchauffe ou le déclenchement d'un incendie au point de connexion.

**Les câbles doivent être acheminés de manière adéquate de sorte que le couvercle du panneau de commande soit fixé correctement.**

Si le couvercle du panneau de commande n'est pas fixé parfaitement, cela causera une surchauffe au niveau du point de connexion de la borne, un incendie ou un choc électrique.

**Si le cordon d'alimentation est endommagé, il doit être remplacé par le fabricant, son agent de maintenance ou une personne possédant des qualifications similaires, afin d'éviter tout danger.**

**Un disjoncteur omnipolaire dont les contacts sont séparés d'au moins 3 mm pour tous les pôles doit être connecté dans le câblage fixe.**

**Lors du raccordement de la tuyauterie, faites attention de ne pas laisser d'air pénétrer dans le circuit de réfrigération.**

Sinon, cela entraînera une diminution de la capacité et une pression anormalement haute dans le circuit de réfrigération.

**Ne modifiez pas la longueur du cordon d'alimentation électrique, n'utilisez pas de rallonge et ne partagez pas la prise de courant avec d'autres appareils électriques.**

Dans le cas contraire, cela provoquerait un incendie ou un choc électrique.

**En cas de fuites d'eau pendant l'installation, ventilez immédiatement la zone.**

**Une fois les travaux d'installation terminés, vérifiez qu'il n'y a pas de fuites d'eau.**

L'eau froide située dans l'appareil ne descend pas sous les 3 °C et l'eau chaude ne dépasse pas les 70 °C. L'eau présente dans l'appareil doit être propre et la qualité de l'air doit respecter la règle suivante : PH=6,5-7,5.



## ATTENTION

### Raccordez le climatiseur à la terre.

Ne connectez pas le câble de terre à des tuyaux de gaz ou d'eau, à un paratonnerre ou à un câble de terre de téléphone. Une mise à la terre incomplète peut entraîner des chocs électriques.

### Veillez à installer un disjoncteur de fuite à la terre.

La non-installation d'un disjoncteur de fuite à la terre peut entraîner des chocs électriques.

### Connectez les câbles de l'unité extérieure, puis ceux de l'unité intérieure.

Vous n'êtes pas autorisé à raccorder le climatiseur à l'alimentation électrique tant que le câblage et le raccordement des tuyaux de ce dernier n'ont pas été effectués.

### En suivant les instructions de ce manuel d'installation, installez le tuyau d'évacuation afin d'assurer une bonne évacuation et isolez le tuyau afin d'empêcher la formation de condensation.

Un tuyau d'évacuation mal installé peut entraîner des fuites d'eau et des dommages matériels.

### Installez les unités intérieure et extérieur, le câblage de l'alimentation électrique et les câbles de connexion à au moins 1 mètre des télévisions ou radios afin d'éviter les interférences ou l'apparition de bruit.

En fonction des ondes radio, il est possible qu'une distance d'un mètre ne soit pas suffisante pour éliminer le bruit.

**Cet appareil n'est pas conçu pour être utilisé par des personnes (y-compris des enfants) dont les capacités physiques, sensorielles ou mentales sont réduites, ou qui ne possèdent pas l'expérience et les connaissances nécessaires, à moins qu'ils soient sous la surveillance d'une personne responsable de la sécurité ou qu'ils aient reçu de cette dernière des instructions concernant l'utilisation de l'appareil.**

### N'installez pas le climatiseur dans les lieux suivants :

- Les lieux où il y a de la gelée de pétrole.
- Les lieux où l'air environnant présente une forte teneur en sel (zones côtières).
- Les lieux où il y a des gaz caustiques (du sulfure, par exemple) dans l'air (près d'une source chaude).
- Les lieux où la tension connaît de fortes fluctuations (dans les usines).
- Dans les bus ou dans les armoires.
- Dans les cuisines où il y a beaucoup de vapeurs d'huile.
- Dans les lieux où le champ électromagnétique est puissant.
- Dans les lieux où il y a des matériaux ou des gaz inflammables.
- Dans les lieux où il y a des vapeurs acides ou alcalines.
- Dans les lieux où règnent d'autres conditions particulières.

## 2. INFORMATION CONCERNANT L'INSTALLATION



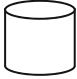
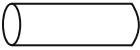




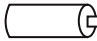



- Pour installer correctement l'appareil, veuillez tout d'abord lire ce « manuel d'installation ».
- Le climatiseur doit être installé par des personnes qualifiées.
- Lors de l'installation de l'unité intérieure ou du raccordement de ses tuyaux, veuillez suivre les instructions de ce manuel à la lettre.
- Si le climatiseur est installé sur une partie métallique du bâtiment, il doit être isolé électriquement conformément aux normes en vigueur en matière d'appareils électriques.
- Lorsque tous les travaux d'installation sont terminés, ne mettez l'appareil sous tension qu'après l'avoir contrôlé de manière approfondie.
- Nous nous réservons le droit d'apporter des modifications à ce manuel sans préavis en cas d'améliorations du produit.

## ORDRE D'INSTALLATION

- Sélection de l'emplacement ;
- Installation de l'unité intérieure ;
- Installation de l'unité extérieure ;
- Connexion du tuyau d'évacuation ;
- Câblage ;
- Essai de fonctionnement.

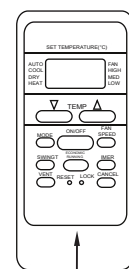
### 3. ACCESSOIRES FOURNIS

Veuillez vérifier que tous les accessoires suivants ont été fournis. S'il y a des accessoires en trop, veuillez les ranger dans un endroit sûr

NOM	FORME	QUANTITÉ	FONCTION
1. Vis ST3.9x25 pour panneau d'installation		8	Fixer le panneau d'installation
2. Tube expansé en plastique		8	_____
3. Ruban d'enveloppement		1	_____
4. Tuyau d'évacuation		1	_____
5. Bouchon de la conduite murale		1	_____
6. Télécommande (avec manuel d'utilisation)		1	_____
7. Support		1	Rangement de la télécommande
8. Vis de montage (ST2.9 X 10-C-H)		2	Fixation du support de télécommande
9. Piles sèches alcalines (AM4)		2	_____
10. Manuel d'utilisation	_____	1	_____
11. Manuel d'installation	_____	1	Ce manuel
12. Garniture d'étanchéité		6	Pour la connexion du tuyau d'eau
13. Fil de réseau correspondant		1	Connectez une impédance entre le port X et le port Y à l'unité intérieure située à l'extrémité de la ligne de communication.
14. Isolation		1	Empêcher les murs de se mouiller
15 Câble d'entrée on/off	_____	1	_____
16 Câble d'entrée 0-10V	_____	1	Pour connecter la vitesse du ventilateur
17 Modbus connection cables	_____	1	_____
18 Câble de sortie d'alarme	_____	1	_____

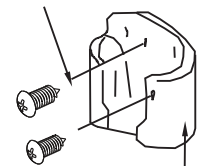
#### Précautions à suivre lors de l'installation de la télécommande :

- Ne jetez et ne heurtez jamais la télécommande.
- Avant l'installation, testez le fonctionnement de la télécommande pour déterminer sa position qui devra se situer dans la plage de réception.
- Maintenez la télécommande à au moins 1 m du téléviseur ou de la chaîne stéréo les plus proches. (Cela est nécessaire pour éviter la perturbation des images ou les interférences dues au bruit.)
- N'installez pas la télécommande dans un endroit exposé à la lumière directe du soleil ou à proximité d'une source de chaleur, par exemple une cuisinière.
- Veuillez respecter la polarité lors de l'installation des piles.
- Ce manuel peut faire l'objet de modifications sans préavis en cas d'améliorations technologiques.



Télécommande

Vis de montage B  
ST2.9x10-C-H




Support de télécommande

Fig.3-1

## 4. INSPECTION ET MANIPULATION DE L'UNITÉ

À la livraison, l'emballage doit être vérifié et tout dommage constaté doit être immédiatement communiqué à l'agent du transporteur en charge des réclamations.

Lors de la manipulation de l'unité, veuillez prendre en compte les informations suivantes :

1.  Fragile, manipulez l'unité avec précautions.
2. Choisissez préalablement l'itinéraire qui sera suivi lors du déplacement de l'unité.
3. Dans la mesure du possible, laissez l'unité dans son emballage d'origine pour le déplacer.
4. Lors du levage de l'unité, utilisez toujours des dispositifs de protection pour éviter d'endommager la sangle et faites attention à la position du centre de gravité de l'unité.

## 5. INSTALLATION DE L'UNITÉ INTÉRIEURE

### 5.1 Lieu d'installation

**Avant d'installer l'unité, assurez-vous avec l'utilisateur qu'il n'y a pas de fils électriques, de conduites d'eau, etc. dans le mur ou le sol d'installation pour éviter tout dommage.**

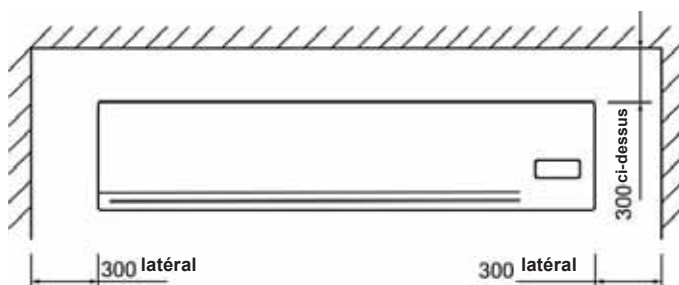
**L'installation dans les endroits suivants peut causer des problèmes. Si vous n'avez pas d'autre choix, veuillez consulter votre revendeur local.**

- Dans les lieux contenant de l'huile machine.
- Dans les lieux où la présence de sel dans l'air est importante tel que les zones côtières.
- Dans les lieux où il y a beaucoup de sulfure dans l'air, par exemple à proximité de sources chaudes.
- Dans les lieux où se trouvent des machines à haute fréquence, tels que des équipements sans fil, des appareils de soudure
- et des équipements médicaux.
- Dans les lieux contenant des gaz combustibles et des matières volatiles.
- Dans les lieux présentant des conditions environnementales spéciales.

#### ■ Unité intérieure

- Dans les lieux où il n'y a pas d'obstacle à proximité de la zone d'entrée et de la zone de sortie.
- Dans les lieux en mesure de supporter le poids de l'unité intérieure.
- Dans les lieux pratiques pour les opérations d'entretien.
- Dans les lieux où l'espace autour de l'unité intérieure sera conforme aux exigences indiquées sur le schéma.
- Dans les lieux où le champ électromagnétique est puissant.
- Dans les lieux éloignés des sources de chaleur, vapeur et gaz inflammables.

### Espaces fonctionnels



## 5.2 Perçage d'un trou et montage du panneau d'installation

Panneau d'installation et orientation de ce dernier (unité : mm)  
**Tailles 12\3**

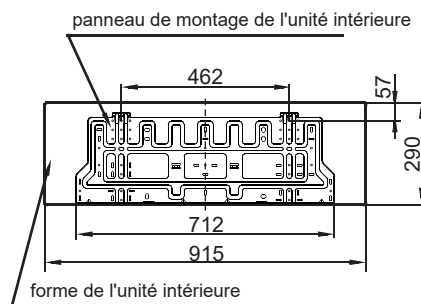


Fig. 5-1

### Tailles 4\5

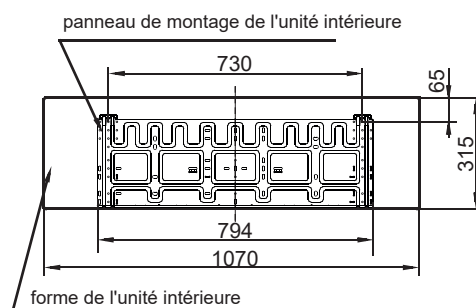


Fig. 5-2

#### 1 Fixez le panneau d'installation.

- Il est recommandé d'installer une isolation entre le panneau de montage et le mur pour éviter que le mur ne soit mouillé.
- Installez le panneau d'installation horizontalement sur des parties porteuses du mur, en respectant l'espace nécessaire tout autour.
- En cas de mur en briques, en béton ou similaires, percez des trous de 5 mm dans le mur. Insérez des chevilles adaptées aux vis de montage.

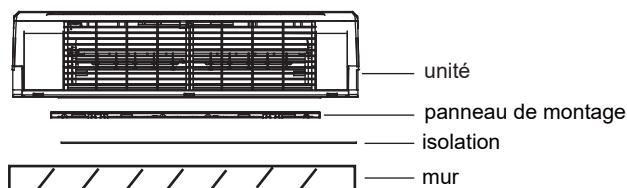


Fig. 5-3

- Fixez le panneau d'installation sur le mur.

#### Installation correcte

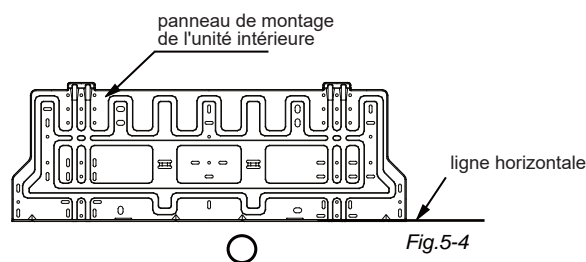


Fig. 5-4

### Installation erronée

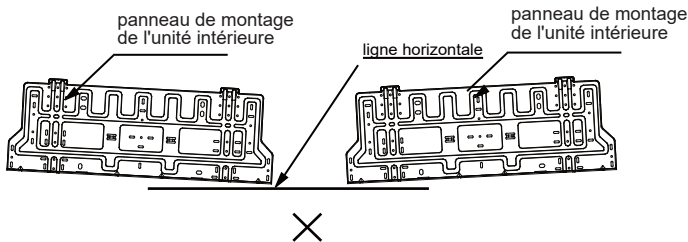


Fig. 5-5

### Aperçu de l'unité intérieure

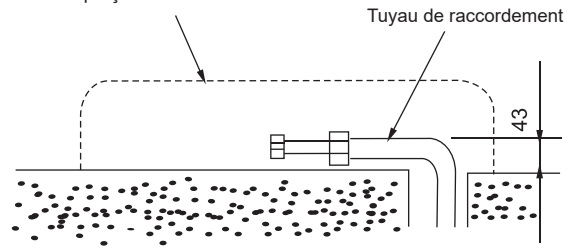


Fig. 5-8

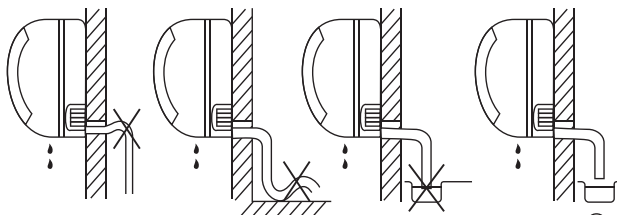
## 2 Perçage d'un trou.

- Déterminez la position du trou du tuyau à l'aide du panneau d'installation et percez le trou (N95 mm) de telle sorte qu'il soit légèrement en pente vers le bas.
- Utilisez toujours une conduite de traversée de mur lorsque vous percez un treillage métallique, du contre-plaqué ou une plaque en métal.

## 5.3 Installation des tuyaux de raccordement et d'évacuation

### 1 Évacuation

- Placez le tuyau d'évacuation de telle sorte qu'il soit en pente vers le bas. N'installez pas le tuyau d'évacuation tel qu'illustré ci-dessous.



Ne formez pas de coude vers le haut

Ne placez pas l'extrémité du tuyau dans l'eau

Fig. 5-5

- Lors de la connexion du tuyau d'évacuation, isolez la partie raccordement de ce dernier avec un manchon de protection

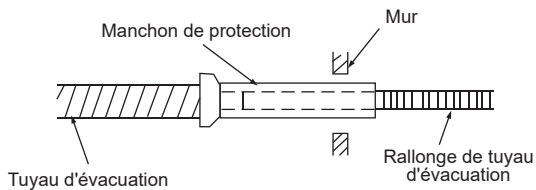


Fig. 5-6

## 2 Tuyau de raccordement

Si le système est canalisé, l'installation est possible avec des tuyaux venant de la droite ou de la gauche, alors que si les tuyaux sont encastrés dans le mur, ils ne peuvent venir que de la droite en regardant l'unité de face.

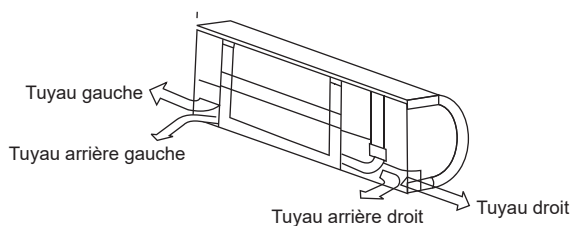


Fig. 5-7

- Pour les tuyaux de gauche et droite, effectuez l'installation tel qu'illustré. Courbez le tuyau de connexion de sorte qu'il soit à 43 mm du mur maximum.

- Fixez l'extrémité du tuyau de raccordement. (Pour le serrage, référez-vous à la section INSTALLATION DU TUYAU D'EAU) Une fois le raccordement effectué, l'intégralité du tuyau de raccordement doit être recouvert de matériaux résistants à la chaleur.



## PRÉCAUTIONS

Raccordez d'abord l'unité intérieure puis l'unité extérieure et courbez et agencez le tuyau avec précaution.

Ne laissez pas le tuyau sortir de l'arrière de l'unité intérieure. Faites attention de ne pas laisser de mou dans le tuyau d'évacuation. Isolez les deux tuyauteries auxiliaires.

Mise en place d'une bande autour du tuyau d'évacuation sous le tuyau auxiliaire.

Ne laissez pas le tuyau sortir de l'arrière de l'unité intérieure.

## 3 Raccordement des tuyaux et enveloppement

Enveloppez régulièrement et solidement le câble de connexion, le tuyau d'évacuation et le câblage avec un ruban, tel qu'illustré ci-dessous.

- Puisque l'eau condensée provenant de l'arrière de l'unité intérieure est recueillie dans le bac de récupération d'eau et acheminée par un tuyau à l'extérieur de la pièce, veuillez ne rien poser d'autre sur le bac.

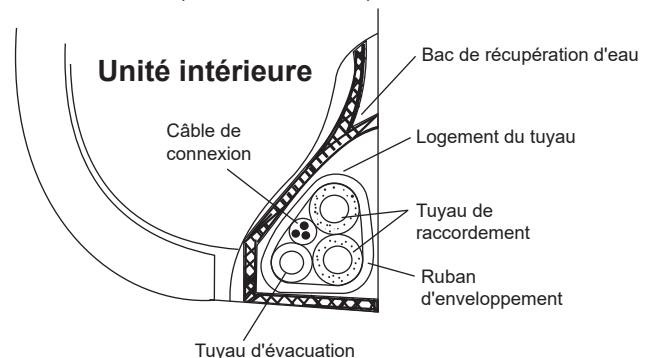


Fig. 5-9

## 5.4 Installation de l'unité intérieure

- Faites passer le tuyau à travers le trou dans le mur.
- Placez la griffe située à l'arrière de l'unité intérieure sur le crochet du panneau d'installation et déplacez l'unité intérieure d'un côté et de l'autre pour voir si elle est bien accrochée.
- Le raccordement des tuyaux peut être effectué facilement en soulevant l'unité intérieure à l'aide d'un matériau de bourrage inséré entre cette dernière et le mur. Retirez-le une fois les tuyaux installés.
- Poussez la partie inférieure de l'unité intérieure contre le mur puis déplacez cette dernière d'un côté et de l'autre, vers le haut et vers le bas, pour vérifier qu'elle est solidement accrochée.

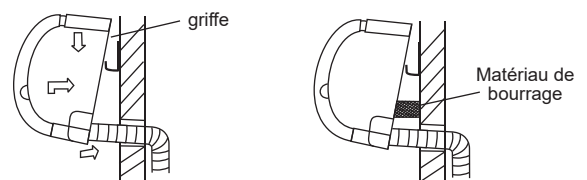


Fig. 5-9-

## 6. INSTALLATION DU TUYAU D'EAU

### 6.1 Matériau et dimensions du tuyau

Tableau 6-1

Matériau du tuyau	Tuyau en cuivre pour climatiseur	
Modèle	42.5/51/68	85/102
Connexions de la bobine (plaque plate)	1/2"	3/4"
	1/2"	3/4"

### 6.2 Raccordement du tuyau d'eau

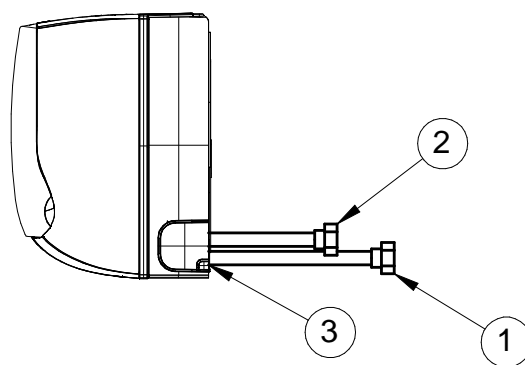
Le raccordement du tuyau d'eau doit être réalisé par des professionnels. Il faudra utiliser deux clés pour le raccordement des tuyaux de l'unité intérieure.



#### REMARQUE

Veillez consulter les instructions d'installation pour le raccordement du tuyau d'eau d'un climatiseur équipé d'un dispositif d'étranglement.

### Raccordements eau



1. Entrée eau Ø 3/4"
2. Sortie eau Ø 3/4"
3. Evacuation condensats Ø 20 mm

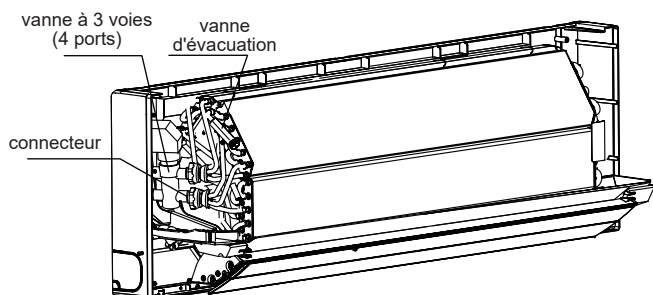


Fig.6-1

- Lors du premier rodage, expulsez totalement l'air des bobines par le biais de la vanne d'expulsion.

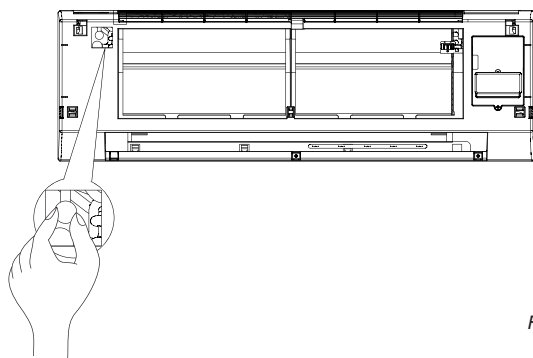


Fig.6-2

## 7. SCHÉMA DE CÂBLAGE



### PRÉCAUTIONS

La fonction réservée est entourée d'un cadre en pointillés. Les utilisateurs ont la possibilité de la sélectionner lorsque cela s'avère nécessaire.

un disjoncteur omnipolaire dont les contacts sont séparés d'au moins 3 mm pour tous les pôles et un disjoncteur différentiel de fuite à la terre (DDFT) affichant une intensité nominale de plus de 10 mA doivent être incorporés dans le câblage fixe, conformément à la réglementation nationale.

L'appareil doit être installé en conformité avec les réglementations nationales en matière de câblage.

- Sortez la plaque avant puis démontez la plaque de protection de l'écran. (Voir Fig. 7-1)

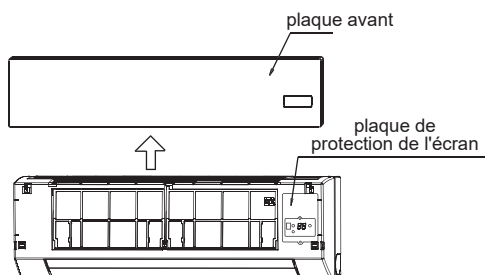


Fig.7-1

- Connectez séparément le cordon d'alimentation et la ligne de signal et ajustez le commutateur à cadran. (Voir Fig. 7-2)

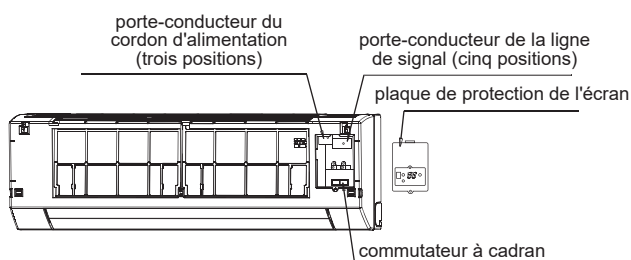


Fig.7-2

## 7.1 Schéma du bornier

Pour le câblage, référez-vous au schéma de câblage de l'unité intérieure.



### REMARQUE

Les climatiseurs peuvent se connecter à un moniteur de contrôle central (CCM). Avant toute utilisation, veuillez effectuer le câblage correctement et définir l'adresse du système et l'adresse réseau des unités intérieures.

#### ■ Unité intérieure monophasée

#### ■ Tableau 7-1

Taille	1	2	3	4	5
MCA	0,25	0,25	0,38	0,38	0,50
MFA	15	15	15	15	15
<b>IFM</b>					
KW	0,20	0,20	0,20	0,20	0,20
FLA	0,20	0,20	0,30	0,30	0,40
Alimentation	220-240V~ 50Hz				
Câblage de l'alimentation interne (mm <sup>2</sup> )	Longueur 50 m	Câble torsadé 1,5 mm <sup>2</sup>			
Mise à terre (mm <sup>2</sup> )	1,5				

MCA: absorption minimale du circuit (A)

MFA: absorption maximale - fusible (A)

IFM: moteur de ventilateur

KW: puissance nominale du moteur (kW)

FLA: courant absorbé aux conditions maximales admises (A)

Déséquilibre maximum entre les phases : 2%.

Choisissez le disjoncteur dont la séparation des contacts dans tous les pôles n'est pas inférieure à 3 mm pour assurer une déconnexion complète.

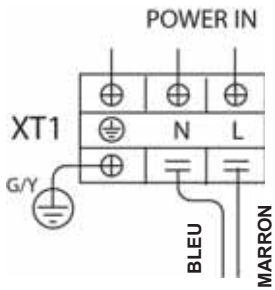
La valeur MFA est utilisée pour sélectionner les disjoncteurs de courant et les dispositifs à courant résiduel.



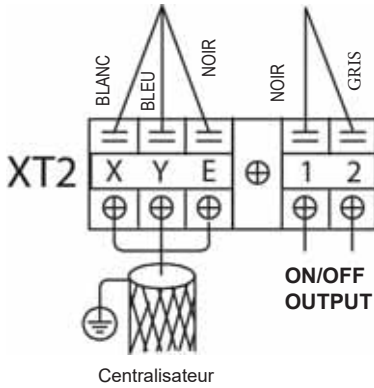
#### Attention

Reportez-vous aux lois et règlements locaux pour connaître les dimensions du cordon d'alimentation et du câblage.

Demandez à un professionnel de sélectionner et d'installer le câblage.



PUISSANCE DE L'UNITÉ  
INTÉRIEURE 220-240 V~50 Hz

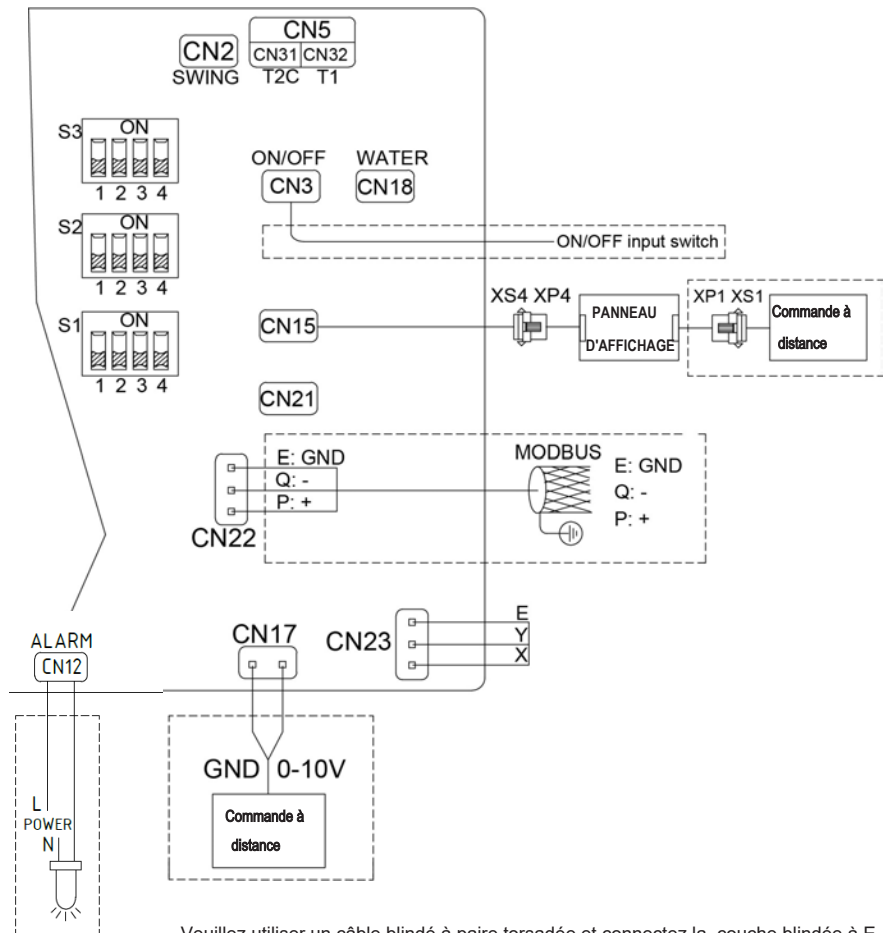


## 7.2 Définition de l'adresse réseau (MODBUS)

Chaque climatiseur du réseau possède une adresse réseau unique qui le distingue des autres. L'adresse réseau du climatiseur sur le réseau LAN est définie par un commutateur codeur sur le Module d'interface réseau et la plage de réglage est comprise entre 0 et 64.

Tableau 7-1

Ensemble des commutateurs à bascule			Code adresse réseau
SW1	ENC2		
			01~16
			17~32
			33~48
			49~64



Veillez utiliser un câble blindé à paire torsadée et connectez la couche blindée à E

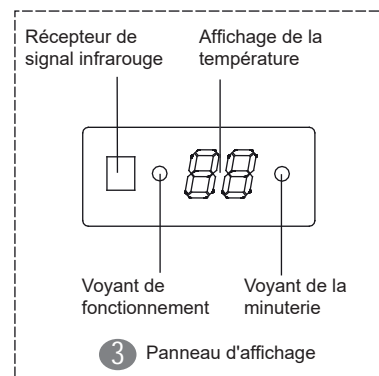
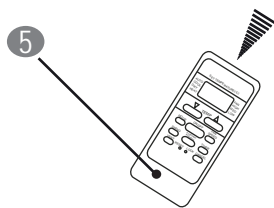
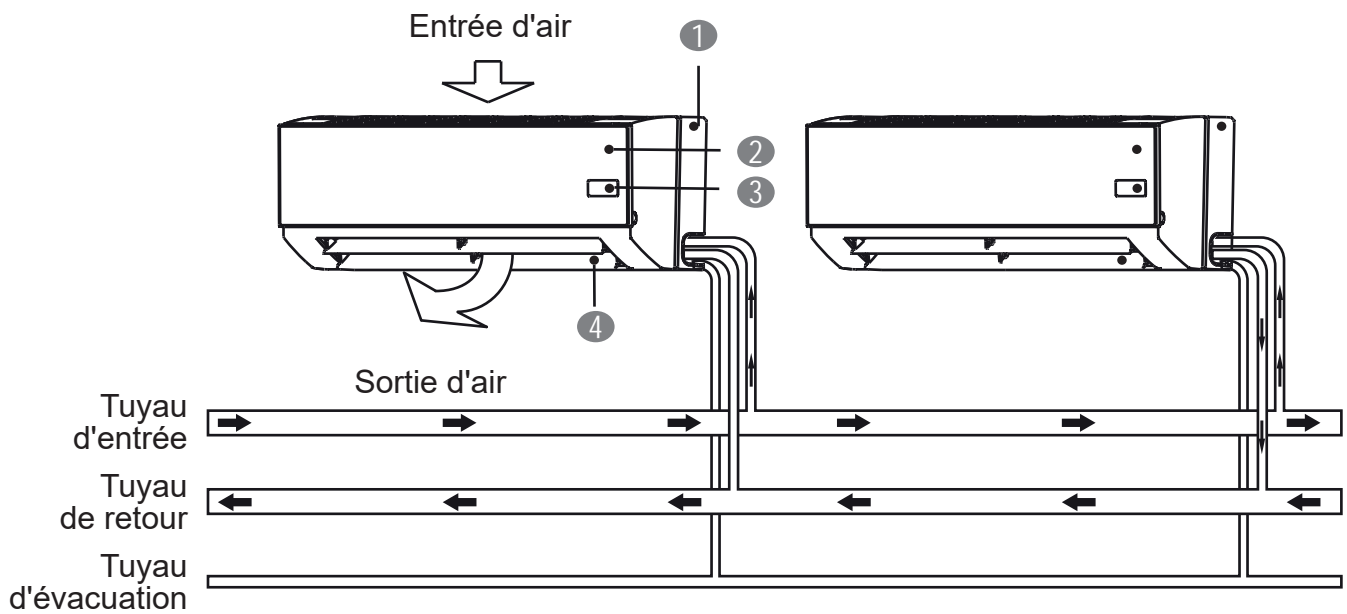
**PEMW0002**  
Alarm output  
signal cable  
L=500mm



Classes	0-10V input	Fan speed
<b>3 speed fan</b>	0 < voltage < 3	Off
	3 < voltage < 5	Low
	5 < voltage < 7	Med
	7 < voltage < 10	High



# **Manuel d'utilisation**



- ① Plaque inférieure
- ② Plaque avant
- ③ Panneau d'affichage
- ④ Déflecteur d'air horizontal
- ⑤ Télécommande

# 1. CONSIGNES DE SÉCURITÉ IMPORTANTES

Pour éviter les blessures à l'utilisateur ou à d'autres personnes ainsi que les dommages matériels, les instructions suivantes doivent être respectées. Une utilisation incorrecte due au non-respect des instructions peut causer des blessures ou des dommages.

Les précautions de sécurité répertoriées sont divisées en deux catégories. Dans les deux cas, des informations de sécurité importantes sont répertoriées, qui doivent être lues attentivement.



## AVERTISSEMENT

Le non-respect d'un avertissement peut avoir des conséquences mortelles.



## ATTENTION

Le non-respect de ces instructions peut entraîner des blessures ou des dommages à l'équipement.



## AVERTISSEMENT

**Ne coupez pas manuellement l'alimentation électrique pendant que le climatiseur est en marche, sous peine de causer des dysfonctionnements.**

**Demandez à votre revendeur d'installer le climatiseur.**

Une installation incomplète réalisée par vos soins peut entraîner des fuites d'eau, un choc électrique ou un incendie.

**Adressez-vous à votre revendeur pour toute intervention d'amélioration, de réparation et de maintenance.**

Une intervention d'amélioration, de réparation ou de maintenance incomplète peut entraîner des fuites d'eau, un choc électrique ou un incendie.

**Afin d'éviter tout choc électrique, incendie ou blessure, ou si vous avez détecté une anomalie, telle qu'une odeur de brûlé, veuillez couper l'alimentation électrique et appeler votre revendeur pour connaître les instructions à suivre.**

**Veillez à ce que l'unité intérieure et la télécommande ne soient jamais mouillées.**

Cela pourrait causer un choc électrique ou un incendie.

**N'appuyez jamais sur les touches de la télécommande avec un objet dur et pointu.**

La télécommande pourrait être endommagée.

**Ne remplacez jamais un fusible par un autre n'affichant pas l'intensité nominale adéquate ou d'autres fils lorsqu'un fusible a grillé.**

L'utilisation d'un fil ou d'un fil de cuivre peut entraîner la rupture de l'unité ou causer un incendie.

**Il n'est pas bon pour votre santé d'exposer votre corps au flux d'air pendant une période prolongée.**

**N'insérez pas vos doigts, des tiges ou d'autres objets dans l'entrée ou la sortie d'air.**

Lorsque le ventilateur tourne à vitesse élevée, cela causerait des blessures.

**N'utilisez jamais de spray inflammable, par exemple un spray pour les cheveux ou de la peinture laquée, à proximité de l'unité.**

Cela pourrait causer un incendie.

**Ne touchez jamais la sortie d'air ou les lames horizontales lorsque le clapet de balayage est en marche.**

Vous pourriez vous coincer les doigts ou l'unité pourrait casser.

**Ne placez jamais d'objets dans l'entrée ou la sortie d'air.**

Le fait que des objets entrent en contact avec le ventilateur qui tourne à vitesse élevée peut être dangereux.

**N'effectuez jamais d'opérations d'inspection ou de maintenance de l'unité vous-même.**

Confiez ces tâches à un technicien de maintenance qualifié.

**Ne jetez pas ce produit avec les déchets ménagers. Ce type de déchet doit faire l'objet d'un tri sélectif afin de pouvoir bénéficier d'un traitement spécial.**

**Pour éviter les fuites d'eau, contactez votre revendeur.**

Lorsque le système est installé et utilisé dans une pièce de petites dimensions, il est nécessaire de maintenir la concentration d'eau en dessous d'une certaine limite, si jamais il y a des fuites d'eau, sous peine de réduire la capacité de refroidissement.

**Éteignez tous les appareils de chauffage à combustible, ventilez la pièce et contactez le revendeur auprès duquel vous avez acheté l'unité.**

N'utilisez pas le climatiseur tant qu'un technicien de maintenance ne vous a pas confirmé que la partie d'où provenait la fuite a été réparée.



## ATTENTION

**N'utilisez pas le climatiseur pour d'autres usages que ceux indiqués.**

Afin d'éviter toute détérioration de la qualité, n'utilisez pas l'unité pour refroidir des instruments de précisions, des aliments, des plantes, des animaux ou des œuvres d'art.

**Avant de procéder au nettoyage de l'appareil, veillez à l'éteindre, à couper le disjoncteur ou à débrancher le cordon d'alimentation.**

Dans le cas contraire, cela pourrait entraîner un choc électrique et des blessures.

**Afin d'éviter tout choc électrique ou incendie, assurez-vous qu'un détecteur de fuite à la terre est installé.**

**Assurez-vous que le climatiseur est bien raccordé à la terre.**

Afin d'éviter les chocs électriques, assurez-vous que l'unité est raccordée à la terre et que le fil de terre n'est pas connecté à un tuyau de gaz ou d'eau, un paratonnerre ou un fil de terre de téléphone.

**Afin d'éviter toute blessure, ne retirez pas la grille de protection du ventilateur de l'unité extérieure.**

**N'utilisez pas le climatiseur avec les mains mouillées.**

Un choc électrique pourrait se produire.

**Ne touchez pas les ailettes de l'échangeur de chaleur.**

Ces ailettes sont tranchantes et pourraient entraîner des coupures.

**Ne placez pas d'éléments qui risqueraient d'être endommagés par l'humidité sous l'unité intérieure.**

De la condensation peut se former si l'humidité est supérieure à 80 %, si la sortie d'évacuation est obstruée ou si le filtre est encrassé.

**Après une utilisation prolongée, vérifiez le support et le système de fixation de l'unité pour détecter les éventuels dommages.**

Si jamais ils sont endommagés, l'unité pourrait tomber et entraîner des blessures.

**Pour éviter tout manque d'oxygène, ventilez suffisamment la pièce si un équipement doté d'un brûleur est utilisé en même temps que le climatiseur.**

**Agencez le tuyau d'évacuation de manière à assurer une évacuation correcte.**

Une évacuation incomplète peut causer l'apparition d'humidité dans le bâtiment, sur les meubles, etc.

**Ne touchez jamais les composants internes de la télécommande.**

Ne retirez pas le panneau avant. Certains composants internes sont dangereux si vous les touchez et des problèmes de fonctionnement peuvent surgir.

**N'exposez jamais directement au flux d'air les enfants en bas âge, les plantes ou les animaux.**

Cela peut avoir des conséquences néfastes pour les enfants en bas âge, les animaux et les plantes.

**Ne laissez jamais un enfant monter sur l'unité extérieure et ne placez jamais d'objets sur cette dernière.**

Une chute pourrait causer des blessures.

**N'utilisez pas le climatiseur lorsque vous effectuez des opérations de fumigation de la pièce (avec un insecticide par exemple).**

Dans le cas contraire, les substances chimiques pourraient se déposer dans l'unité, ce qui mettrait en danger la santé des personnes qui sont hypersensibles aux substances chimiques.

**Ne placez pas d'appareils qui produisent des flammes nues dans des endroits exposés au flux d'air provenant de l'unité ou sous l'unité intérieure.**

Cela pourrait causer une combustion incomplète ou une déformation de l'unité sous l'effet de la chaleur.

**N'installez jamais le climatiseur dans les lieux pouvant faire l'objet de fuites de gaz inflammables.**

S'il y a une fuite de gaz et que ce dernier reste autour du climatiseur, un incendie pourrait se déclencher.

**L'appareil n'est pas conçu pour être utilisé par les jeunes enfants ou les personnes infirmes sans surveillance.**

**Les jeunes enfants doivent être surveillés pour s'assurer qu'ils ne jouent pas avec l'appareil.**



**MISE AU REBUT :** Ne jetez pas ce produit avec les déchets ménagers. Ce type de déchet doit faire l'objet d'un tri sélectif afin de pouvoir bénéficier d'un traitement spécial.

- Ne jetez pas les appareils électriques avec les déchets ménagers. Déposez-les dans des lieux de collecte séparés.
- Contactez vos autorités locales pour savoir quels sont les systèmes de collecte à votre disposition.

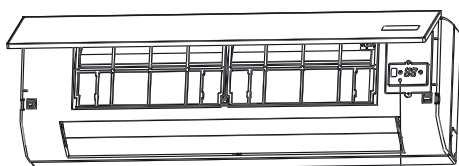
Si des appareils électriques sont jetés dans des décharges, des substances dangereuses peuvent s'infiltrer dans la nappe phréatique et atteindre la chaîne alimentaire, avec des conséquences néfastes sur votre santé et votre bien-être.

## 2. NOMS DES PIÈCES

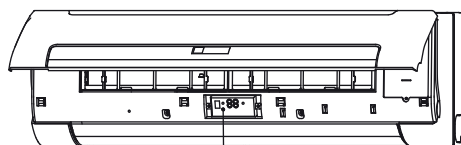
Le climatiseur est composé d'une unité intérieure, une unité extérieure, un tuyau de raccordement et une télécommande.

- **Bouton temporaire**

Panneau avant C



Panneau avant S



Bouton temporaire

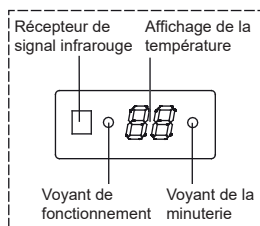


Fig. 2-1

Ouvrez la plaque avant et vous trouverez le bouton temporaire sur le panneau d'affichage. (Voir Fig 2-1)

Cette fonction sert à faire fonctionner l'unité de manière temporaire si jamais vous ne retrouvez pas la télécommande ou si ses piles sont épuisées. Deux modes peuvent être sélectionnés à l'aide du BOUTON TEMPORAIRE : le mode AUTO et le mode REFROIDISSEMENT FORCÉ. À chaque pression de ce bouton, le climatiseur change de mode selon la séquence suivante : AUTO, REFROIDISSEMENT FORCÉ, ÉTEINT puis de nouveau AUTO.

- 1 **AUTO**  
Le voyant de FONCTIONNEMENT est allumé et le climatiseur fonctionne en mode AUTO. La télécommande peut être utilisée pour commander l'appareil par l'envoi de signaux.
- 2 **REFROIDISSEMENT FORCÉ**  
Le voyant de FONCTIONNEMENT clignote, le climatiseur passe en mode AUTO après avoir fonctionné en mode de refroidissement forcé avec une vitesse de ventilation HAUTE pendant 30 minutes. La télécommande ne peut pas être utilisée.
- 3 **ÉTEINT**  
Le voyant de FONCTIONNEMENT s'éteint. Le climatiseur est ÉTEINT et la télécommande peut être utilisée.



### REMARQUE

Ce manuel n'aborde pas l'utilisation de la télécommande. Pour plus de détails, consultez le « Manuel d'utilisation de la télécommande » fourni avec l'unité.

## 3. PLAGES DE FONCTIONNEMENT

Utilisez le système en respectant les températures suivantes pour garantir un fonctionnement sûr et efficace.

Tableau 3-1

Température / Mode	Température extérieure	Température de la pièce	température de l'eau à l'entrée
Fonctionnement en mode refroidissement	21 °C~43 °C	17 °C~32 °C	3 °C~20 °C
Fonctionnement en mode chauffage (sauf appareil de refroidissement uniquement)	-5 °C~24 °C	0 °C~30 °C	30 °C~70 °C



### REMARQUE

- 1 Si le climatiseur est utilisé en dehors des conditions ci-dessus, il se peut que l'unité fonctionne de manière anormale.
- 2 Les performances optimales seront obtenues si l'on respecte ces plages de température de fonctionnement.
- 3 Pression de fonctionnement du système d'eau : Maxi : 1,6 MPa, Mini : 0,1 5 MPa.
- 4 L'unité ne convient pas à un fonctionnement de longue durée (>4 heures) dans des environnements très humides et très chauds (température intérieure du thermomètre sec >32 °C, humidité relative >80%). Dans cet environnement, il est nécessaire d'utiliser l'unité avec une vanne à deux voies ou d'ajouter une vanne à deux voies externe ou une vanne à trois voies à l'unité, sinon le fabricant n'assume aucune responsabilité pour la condensation de l'unité et d'autres problèmes connexes causés

## 4. CONSEILS POUR UNE UTILISATION ÉCONOMIQUE

Pour assurer une utilisation économique, il convient de prendre note des conseils suivants.

- Ajustez correctement le volet d'air et évitez d'orienter le flux d'air en direction des personnes présentes dans la pièce.
- Ajustez correctement la température de la pièce pour bénéficier d'un environnement confortable. Évitez tout chauffage ou refroidissement excessif.
- Ayez recours à des rideaux ou des volets pour éviter toute exposition directe aux rayons du soleil pendant l'utilisation du climatiseur en mode refroidissement.
- Aérez régulièrement la pièce. En cas d'utilisation prolongée, prêtez une attention particulière à la ventilation.
- Gardez les portes et les fenêtres fermées. Si les portes et fenêtres restent ouvertes, l'air s'échappera de la pièce et entraînera une diminution de l'effet de refroidissement ou de chauffage.
- Ne placez jamais d'objets à proximité de l'entrée ou de la sortie d'air de l'unité. Cela peut entraîner une détérioration de l'efficacité de l'appareil ou entraîner l'arrêt de ce dernier.
- Ne placez jamais d'objets à proximité de l'entrée ou de la sortie d'air de l'unité. Cela peut entraîner une détérioration de l'efficacité de l'appareil ou entraîner l'arrêt de ce dernier.
- Utilisez la minuterie.
- Si vous prévoyez de ne pas utiliser l'unité pendant une période prolongée, veuillez retirer les piles de la télécommande. Lorsque le climatiseur est raccordé à l'alimentation électrique, de l'énergie est consommée même s'il n'est pas en marche. Veuillez donc le déconnecter de l'alimentation pour économiser de l'énergie.
- Maintenez l'unité intérieure et la télécommande à une distance d'au moins 1 m des télévisions, radios, chaînes stéréo et autres équipements similaires. Dans le cas contraire, des images immobiles ou déformées pourraient apparaître.
- Un filtre à air sale entraîne une réduction de l'efficacité de refroidissement ou de chauffage. Veuillez donc le nettoyer une fois toutes les deux semaines.

## 5. RÉGLAGE DE LA DIRECTION DU FLUX D'AIR

Lorsque l'unité est en marche, vous pouvez ajuster le volet d'air afin de modifier la direction du flux et rendre la température plus uniforme et naturelle dans la pièce. Cela vous assurera un plus grand confort.

- **Réglage du flux d'air horizontal**  
Réglez le déflecteur d'air horizontal à l'aide de la télécommande.

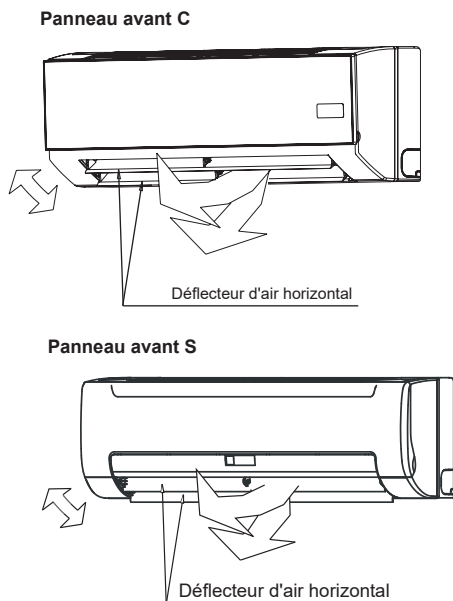


Fig.5-1

- **Réglage du flux d'air vertical**  
Ouvrez le déflecteur d'air horizontal puis réglez le déflecteur d'air vertical manuellement.

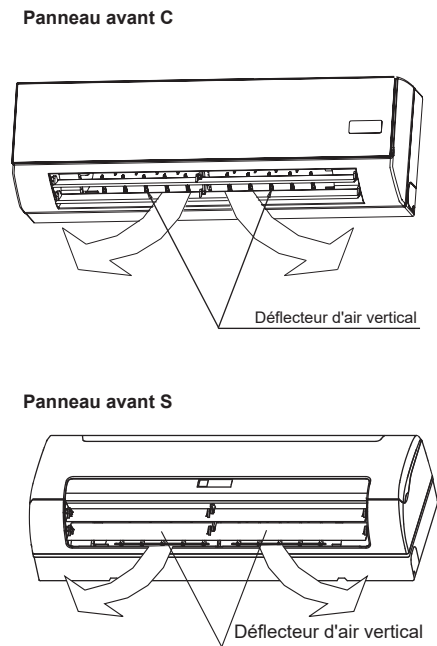


Fig.5-2

## 6. ENTRETIEN



### ATTENTION

Avant de nettoyer le climatiseur, assurez-vous que l'alimentation électrique a été coupée.

Vérifiez si le câblage n'est pas cassé ou débranché.

Déconnectez l'alimentation électrique avant toute opération de nettoyage et d'entretien. Utilisez un chiffon sec pour nettoyer l'appareil.

Utilisez un chiffon sec pour essuyer l'unité intérieure et la télécommande.

Il est possible d'utiliser un chiffon humide pour nettoyer l'unité intérieure si cette dernière est très sale.

N'utilisez jamais de chiffon humide pour nettoyer la télécommande.

N'utilisez jamais de chiffon imbibé de produits chimiques pour essuyer l'unité et ne laissez jamais ce type de matériel trop longtemps sur l'unité.

Cela risquerait d'endommager ou de décolorer la surface de l'unité.

N'utilisez pas d'essence, de diluant, de poudre à récurer ou d'autres solvants similaires pour le nettoyage.

Ils pourraient être à l'origine de fissures ou de déformations de la surface en plastique.

### ■ Entretien après une longue période d'arrêt

(ex : au début de la saison)

Vérifiez et retirez tout ce qui pourrait bloquer les orifices d'entrée et de sortie des unités intérieures et extérieures.

Nettoyez les filtres à air et les boîtiers des unités intérieures. Consultez la section « Nettoyage du filtre à air » pour obtenir des détails sur la manière de procéder et être sûr de remettre les filtres à air nettoyés dans la même position.

## ■ Entretien avant une longue période d'arrêt

(ex : au début de la saison froide)

Vidangez le circuit d'eau (pour tous les échangeurs de chaleur).

Pour éviter tout risque de rupture due au gel, il est conseillé de vidanger l'eau du circuit au début de la saison froide

## ■ Entretien avant une longue période d'arrêt

(ex : à la fin de la saison)

Laissez les unités intérieures fonctionner en mode ventilation seule pendant environ une demi-journée afin de sécher l'intérieur.

Nettoyez les filtres à air et les boîtiers des unités intérieures. Consultez la section « Nettoyage du filtre à air » pour obtenir des détails sur la manière de procéder et être sûr de remettre les filtres à air nettoyés dans la même position.

## ■ Nettoyage du filtre à air et de la grille d'air pur

Le filtre à air sert à empêcher la poussière ou d'autres particules de pénétrer à l'intérieur de l'appareil. Si jamais il est obstrué, les performances du climatiseur peuvent être considérablement réduites. Le filtre doit donc être nettoyé une fois toutes les deux semaines pendant les périodes d'utilisation prolongée.

Si le climatiseur est installé dans un lieu poussiéreux, veuillez nettoyer le filtre à air plus souvent.

Si la poussière accumulée est trop difficile à éliminer, veuillez remplacer le filtre par un filtre neuf (le filtre à air remplaçable est un accessoire en option).

### 1 Ouvrez la plaque avant puis démontez le filtre à air et la grille d'air pur.

### 2 Nettoyage du filtre à air

Pour nettoyer le filtre à air, il est possible d'utiliser un aspirateur ou de l'eau pure. Si l'accumulation de poussière est trop importante, veuillez utiliser une brosse douce et un détergent doux pour la nettoyer, puis laissez-la sécher dans un endroit frais.

- Le côté d'admission de l'air doit être orienté vers le haut lorsque l'on utilise un aspirateur. (Voir Fig 6-2)
- Le côté d'admission de l'air doit être orienté vers le bas lorsque l'on utilise de l'eau. (Voir Fig 6-3)

### 3 Remettez en place le filtre à air et la grille d'air pur.

### 4 Fermez la plaque avant.

Panneau avant S

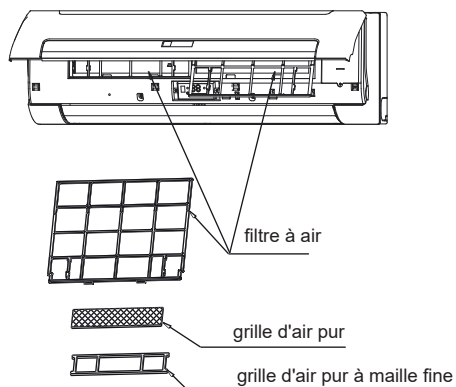


Fig. 6-1

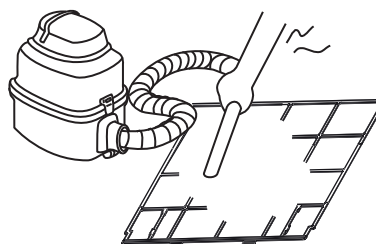


Fig. 6-2

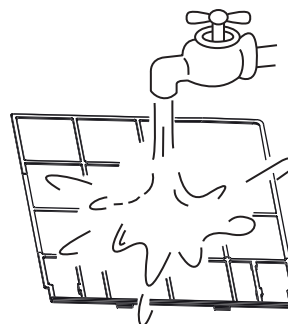


Fig. 6-3

## 7. LES SYMPTÔMES SUIVANTS NE SONT PAS DES ANOMALIES

### Symptôme 1 : Le système ne s'allume pas

- Le climatiseur ne s'allume pas immédiatement dès que l'on appuie sur la touche Marche/Arrêt de la télécommande. Si le voyant de fonctionnement s'allume, l'état du système est normal. Pour éviter de surcharger le moteur du compresseur, le climatiseur se met en marche 3 minutes après la pression de la touche Marche/Arrêt.
- Si le voyant de fonctionnement et le voyant « PRE-DEF » (Pré-dégivrage, modèle à refroidissement et chauffage) ou le voyant Ventilation seule (modèle à refroidissement seul) s'allument, cela signifie que vous avez choisi le mode chauffage. Juste après la pression de la touche Marche/Arrêt, si le compresseur n'a pas démarré, la protection « anti-vent froid » de l'unité intérieure se déclenche car la température à la sortie est très froide.

### Symptôme 2 : Passage au mode ventilation alors que l'appareil était en mode refroidissement

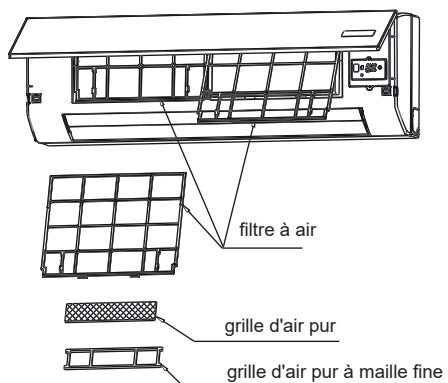
- Afin d'éviter la formation de givre sur l'évaporateur intérieur, le système passe automatiquement en mode ventilation pendant un court moment avant de repasser au mode refroidissement.
- Lorsque la température ambiante descend jusqu'à la température configurée, le compresseur s'éteint et l'unité intérieure passe en mode ventilation ; lorsque la température remonte, le compresseur redémarre. Il en va de même en mode chauffage.



## ATTENTION

N'exposez pas le filtre à air au soleil ou au feu pour le faire sécher.

Panneau avant C



### Symptôme 3 : Une brume blanche sort d'une unité

#### Symptôme 3,1 : Unité intérieure

- Lorsque l'humidité est élevée en mode refroidissement, si l'intérieur d'une unité intérieure est extrêmement contaminé, la répartition de la température dans la pièce devient irrégulière. Il est alors nécessaire de nettoyer l'intérieur de l'unité intérieure. Consultez votre revendeur pour obtenir des détails sur le nettoyage de l'unité. Cette opération requiert l'intervention d'un technicien de maintenance qualifié.

#### Symptôme 3,2 : Unité intérieure, unité extérieure

- Lorsque l'on met le système en mode chauffage après qu'il a fonctionné en mode dégivrage, l'humidité générée par le dégivrage se transforme en vapeur et est évacuée.

### Symptôme 4 : Bruit du climatiseur en mode refroidissement

#### Symptôme 4,1 : Unité intérieure

- Un chuintement bas et continu se fait entendre lorsque le système fonctionne en mode refroidissement ou lorsqu'il est à l'arrêt. On entend ce bruit lorsque la pompe d'évacuation (accessoire en option) est en marche.
- Un couinement se fait entendre lorsque le système s'arrête après avoir fonctionné en mode chauffage. Ce sont l'expansion et la contraction des composants en plastique sous l'effet des changements de température qui sont à l'origine de ce bruit.

#### Symptôme 4,2 : Unité extérieure

- Le bruit de fonctionnement change. Ce bruit est causé par le changement de fréquence.

### Symptôme 5 : De la poussière sort de l'unité

- Lorsque l'unité est utilisée pour la première fois depuis longtemps. Ceci est dû à l'accumulation de poussière dans l'unité.

### Symptôme 6 : Les unités dégagent des odeurs

- L'unité peut absorber l'odeur de la pièce, des meubles, de la cigarette, etc. puis les renvoyer dans l'air par la suite.

### Symptôme 7 : Le ventilateur de l'unité extérieure ne tourne pas.

- Pendant le fonctionnement. La vitesse du ventilateur est contrôlée afin d'optimiser le fonctionnement du produit.

Tableau 7-1

1	ysfonctionnement	Erreur de communication EEPROM	La LED de fonctionnement (1re) et la LED de la minuterie (2ème) clignotent à une fréquence de 5Hz	E7	Il ne peut pas être restauré
2	ysfonctionnement	Sonde du capteur de température ambiante anormale	La LED de la minuterie (2ème) clignote à une fréquence de 5Hz	E2	Réinitialiser automatiquement
3	ysfonctionnement	Sonde de température de batterie anormale (4 tubes avec 2 capteurs de batterie pour le refroidissement et le chauffage)	La LED de fonctionnement (1re) clignote à une fréquence de 5Hz	E3	
4	Protection	Le niveau d'eau dépasse le seuil d'alarme	La LED d'alarme de niveau d'eau (4ème) clignote à une fréquence de 5Hz	EE	Réinitialiser automatiquement
5	Protection	OFF à distance	La LED de dégivrage (3ème) clignote à une fréquence de 5Hz	--	Il n'est pas considéré comme un dysfonctionnement (il ne génère pas de sortie d'alarme)

## 8. DÉPANNAGE

### 8.1. Problèmes du climatiseur et causes

Si l'un des dysfonctionnements suivants est constaté, éteignez l'appareil, coupez l'alimentation et contactez votre revendeur.

- Le voyant de fonctionnement clignote rapidement (deux fois par seconde) Ce voyant clignote toujours rapidement après que l'on a éteint puis rallumé l'appareil.
- Le récepteur de signal de la télécommande fonctionne mal ou la touche ne fonctionne pas bien.
- Un dispositif de sécurité tel qu'un fusible ou un disjoncteur saute souvent.
- L'unité intérieure présente des fuites d'eau.
- Autres dysfonctionnements.

### 8.2. Problèmes de la télécommande et causes

Avant de demander une intervention de maintenance ou de réparation, veuillez vérifier les points suivants.

(Voir Tableau 8-2)

Tableau 8-1

Symptômes	Causes	Solution
<b>L'unité ne démarre pas</b>	<ul style="list-style-type: none"> <li>• Panne d'électricité.</li> <li>• Le commutateur marche-arrêt est en position arrêt.</li> <li>• Le fusible du commutateur marche-arrêt a peut-être grillé.</li> <li>• Les piles de la télécommande sont mortes ou celle-ci présente un autre problème.</li> </ul>	<ul style="list-style-type: none"> <li>• Attendez le retour de l'électricité.</li> <li>• Mettez le commutateur en position marche.</li> <li>• Remplacez le fusible.</li> <li>• Remplacez les piles ou vérifiez la télécommande.</li> </ul>
<b>L'air s'écoule normalement mais il n'y a pas de refroidissement</b>	<ul style="list-style-type: none"> <li>• La température n'a pas été réglée correctement.</li> </ul>	<ul style="list-style-type: none"> <li>• Réglez la température correctement.</li> </ul>
<b>Refroidissement faible</b>	<ul style="list-style-type: none"> <li>• L'échangeur thermique de l'unité intérieure est sale.</li> <li>• Le filtre à air est sale.</li> <li>• L'entrée des unités intérieures est obstruée.</li> <li>• Les portes et les fenêtres sont ouvertes</li> <li>• La pièce est directement exposée aux rayons du soleil.</li> <li>• Source de chaleur trop importante.</li> <li>• La température extérieure est trop élevée.</li> </ul>	<ul style="list-style-type: none"> <li>• Nettoyez l'échangeur thermique.</li> <li>• Nettoyez le filtre à air.</li> <li>• Éliminez toutes les saletés pour que l'air s'écoule facilement.</li> <li>• Fermez les portes et les fenêtres.</li> <li>• Fermez les rideaux pour empêcher les rayons du soleil de rentrer.</li> <li>• Réduisez la source de chaleur.</li> <li>• La réduction de la capacité de refroidissement du climatiseur diminue (normal).</li> </ul>
<b>Chauffage faible</b>	<ul style="list-style-type: none"> <li>• La température extérieure est inférieure à 7 °C.</li> <li>• Les portes et les fenêtres ne sont pas complètement fermées.</li> </ul>	<ul style="list-style-type: none"> <li>• Utilisez un appareil de chauffage.</li> <li>• Fermez les portes et les fenêtres.</li> </ul>

Tableau 8-2

Symptômes	Causes	Solution
<b>Impossible de modifier la vitesse du ventilateur.</b>	<ul style="list-style-type: none"> <li>• Vérifiez si le MODE indiqué sur l'écran est « AUTO »</li> </ul>	Lorsque le mode automatique est sélectionné, le climatiseur change automatiquement la vitesse du ventilateur.
	<ul style="list-style-type: none"> <li>• Protection contre le vent chaud en mode refroidissement.</li> <li>• Protection contre le vent froid en mode chauffage.</li> </ul>	Réduire la température d'entrée en mode refroidissement, augmenter la température d'entrée en mode chauffage.
<b>Le signal de la télécommande n'est pas transmis même lorsque vous appuyez sur le bouton Marche/Arrêt.</b>	<ul style="list-style-type: none"> <li>• Vérifiez si les piles de la télécommande sont encore bonnes.</li> </ul>	L'alimentation est coupée.
<b>Le voyant TEMP. ne s'allume pas.</b>	<ul style="list-style-type: none"> <li>• Vérifiez si le MODE indiqué sur l'écran est « FAN ONLY »</li> </ul>	La température ne peut pas être réglée en mode FAN.
<b>L'indication à l'écran disparaît au bout d'un certain temps.</b>	<ul style="list-style-type: none"> <li>• Vérifiez si le fonctionnement en mode minuterie est arrivée à la fin du temps configuré lorsque le message TIMER OFF (MINUTERIE DÉACTIVÉE) apparaît à l'écran.</li> </ul>	Le climatiseur ne s'arrête pas au bout du délai configuré
<b>Le voyant TIMER ON (MINUTERIE ACTIVÉE) s'éteint au bout d'un certain temps.</b>	<ul style="list-style-type: none"> <li>• Vérifiez si le fonctionnement en mode minuterie a commencé lorsque le message TIMER ON apparaît à l'écran.</li> </ul>	Une fois le délai configuré écoulé, le climatiseur s'allumera automatiquement et le voyant correspondant s'éteindra.
<b>L'unité intérieure n'émet pas de signaux sonores même lorsque vous appuyez sur la touche Marche/Arrêt.</b>	<ul style="list-style-type: none"> <li>• Vérifiez si le transmetteur de signal de la télécommande est bien orienté vers le récepteur de signal infrarouge de l'unité intérieure lorsque vous appuyez sur la touche Marche/Arrêt.</li> </ul>	Orientez directement le transmetteur de signal de la télécommande vers le récepteur de signal infrarouge de l'unité intérieure puis appuyez deux fois sur la touche Marche/Arrêt.



# **Manuel d'utilisation de la télécommande**

## MANUEL D'UTILISATION DE LA TÉLÉCOMMANDE

### REMARQUE


1. Le dessin présent sur la couverture n'est fourni qu'à titre de référence et l'appareil que vous avez acheté peut s'avérer différent.
2. Veillez à lire le chapitre PRÉCAUTIONS avant d'utiliser le climatiseur.
3. Ce manuel est disponible pour les modèles R05/BGE, RM05/BG(T)E-A et RM05/BGE(T).
4. Les modèles R05/BGE, RM05/BG(T)E-A et RM05/BGE(T) peuvent être utilisés avec les climatiseurs de type à refroidissement seul ou de type à refroidissement et chauffage.

### TABLE DES MATIÈRES

PRÉCAUTIONS.....	1
MODÈLE ET SPÉCIFICATIONS .....	1
BOUTONS ET FONCTIONS .....	2
VOYANTS ET FONCTIONS .....	5
INSTRUCTIONS D'UTILISATION .....	6
INSTALLATION ET REMPLACEMENT DES PILES .....	6
FONCTIONNEMENT EN MODE AUTO .....	6
FONCTIONNEMENT EN MODE	
REFROIDISSEMENT/CHAUFFAGE/VENTILATION .....	6
FONCTIONNEMENT EN MODE	
DÉSHUMIDIFICATION .....	7
UTILISATION DE LA MINUTERIE .....	7

R05/BGE-20

## PRÉCAUTIONS

- Les rideaux, portes ou autres objets similaires empêchent le signal de la télécommande d'atteindre le climatiseur.
- Veillez à ce que l'intérieur de la télécommande ne soit jamais mouillé. Il est interdit d'exposer la télécommande à la lumière directe du soleil ou à des températures élevées.
- Si le récepteur de signal infrarouge du climatiseur est exposé aux rayons du soleil, cela peut causer des dysfonctionnements. Veuillez protéger le récepteur de signal du soleil en fermant les rideaux.
- Veuillez déplacer les appareils électroniques situés à proximité pour éviter qu'ils n'affectent les performances de la télécommande.
- Ne mettez pas de piles usagées et des piles différentes dans la télécommande. Dans le cas contraire, cette dernière ne parviendra pas à envoyer le signal.
- Veuillez retirer les piles de la télécommande avant toute période de non-utilisation prolongée, sous peine d'endommager cette dernière.
- Si la pression d'une touche entraîne une réinitialisation de la télécommande, cela indique que les piles sont épuisées et qu'il faut les remplacer.
- Si l'unité inférieure n'émet aucun son indiquant la réception du signal ou si l'icône  ne clignote pas sur la télécommande, veuillez remplacer les piles.
- La distance de transmission effective de la télécommande est de 8 m. Veuillez orienter la télécommande en direction du récepteur du climatiseur.

## MODÈLE ET SPÉCIFICATIONS

Modèle	R05/BGE RM05/BGE(T) RM05/BG(T)E-A
Tension nominale	3,0 V (2 piles LR03 AAA)
Tension mini pour l'envoi du signal	2,4 V
Distance de réception effective	8 m/11 m
Conditions de fonctionnement	-5 à 60 °C

## BOUTONS ET FONCTIONS

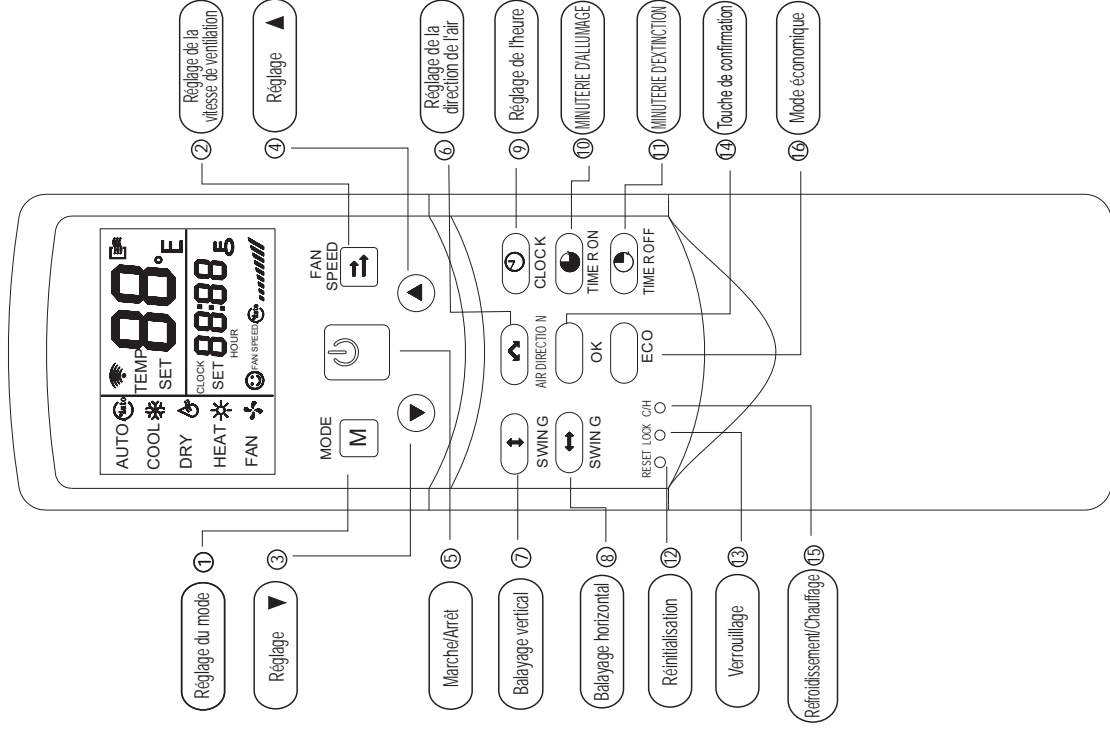
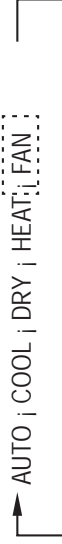


Schéma 1

- ① MODE : à chaque pression sur cette touche, le mode de fonctionnement change selon l'ordre suivant :



**REMARQUE : Il n'y a pas de mode chauffage pour les unités de type à refroidissement seul.**

- ② FAN SPEED (VITESSE DE VENTILATION) : à chaque pression sur cette touche, la vitesse de ventilation change selon l'ordre suivant :



- ③ Réglage ▼ : permet de réduire la température. Si l'on continue d'appuyer sur cette touche, la température est diminuée de 1 °C toutes les 0,5 s.
- ④ Réglage ▲ : permet d'augmenter la température. Si l'on continue d'appuyer sur cette touche, la température est augmentée de 1 °C toutes les 0,5 s.
- ⑤ Marche/Arrêt : permet d'allumer ou d'éteindre le climatiseur.
- ⑥ AIR DIRECTION (DIRECTION DE L'AIR) : permet d'activer la fonction de balayage du déflecteur d'air. À chaque pression, le déflecteur d'air tourne de 6° . Pour un fonctionnement normal et un meilleur effet de refroidissement et de chauffage, le déflecteur ne tournera pas jusqu'au degré correspondant à son état lorsque l'unité est éteinte. (Fonction uniquement disponible lorsque la télécommande est utilisée avec l'unité correspondante.)
- ⑦ Balayage vertical : permet d'activer ou désactiver la fonction de balayage vertical. (Fonction uniquement disponible lorsque la télécommande est utilisée avec l'unité correspondante.)
- ⑧ Balayage horizontal : permet d'activer ou désactiver la fonction de balayage horizontal. (Fonction uniquement disponible lorsque la télécommande est utilisée avec l'unité correspondante.)
- ⑨ CLOCK (HORLOGE) : affiche l'heure actuelle. (en cas de réinitialisation ou lors de la première mise sous tension,

l'heure affichée est 12:00.) Appuyez sur la touche CLOCK pendant 5 s. L'icône des heures clignote toutes les 0,5 s. Appuyez de nouveau sur la touche CLOCK. L'icône des minutes clignote toutes les 0,5 s. ▼ et ▲ permettent de régler les valeurs. Le réglage ou la modification sont effectifs uniquement si l'on appuie sur la touche OK afin de confirmer.

- ⑩ TIME ON (MINUTERIE D'ALLUMAGE) : permet de régler le délai d'allumage. À chaque pression sur cette touche, le délai augmente de 0,5 heure. Une fois que le délai configuré a dépassé 10 heures, chaque pression sur cette touche augmente le délai d'une heure. Si l'on règle la valeur sur 0,00, la minuterie d'allumage est annulée.
- ⑪ TIME OFF (MINUTERIE D'EXTINCTION) : permet de régler le délai d'extinction. À chaque pression sur cette touche, le délai augmente de 0,5 heure. Une fois que le délai configuré a dépassé 10 heures, chaque pression sur cette touche augmente le délai d'une heure. Si l'on règle la valeur sur 0,00, la minuterie d'extinction est annulée.
- ⑫ RESET (RÉINITIALISATION) (touche creuse) : appuyez sur cette touche à l'aide d'une aiguille de 1 mm pour annuler le réglage actuel et réinitialiser la télécommande.
- ⑬ LOCK (VERROUILLAGE) (touche creuse) : appuyez sur cette touche à l'aide d'une aiguille de 1 mm pour verrouiller ou déverrouiller le réglage actuel.
- ⑭ OK : cette touche sert à confirmer le réglage de l'heure et les modifications.
- ⑮ COOL/HEAT (REFROIDISSEMENT/CHAUFFAGE) (touche creuse) : appuyez sur cette touche à l'aide d'une aiguille de 1 mm pour basculer entre les modes REFROIDISSEMENT seul et REFROIDISSEMENT ET CHAUFFAGE. Pendant les réglages, le rétroéclairage est allumé. Le mode d'usine par défaut est REFROIDISSEMENT ET CHAUFFAGE.
- ⑯ ECO : permet d'activer ou de désactiver le mode de fonctionnement économique. Il est suggéré d'activer cette fonction lorsque l'on dort. (Fonction uniquement disponible lorsque la télécommande est utilisée avec l'unité correspondante.)

## VOYANTS ET FONCTIONS

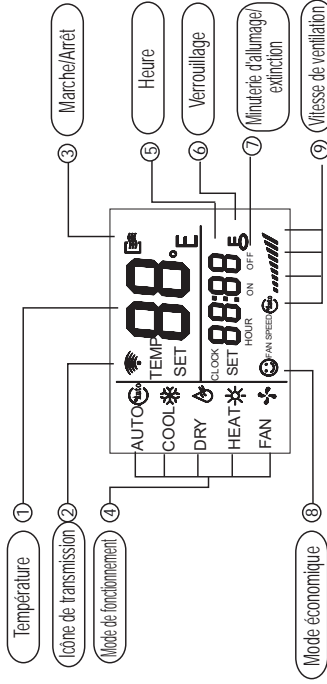


Schéma 2

- Temp (Température) :** affiche la température réglée. Réglez la température à l'aide des touches ▲ et ▼. Rien n'est affiché dans cette zone lorsque l'unité est en mode VENTILATION.
- Icône de transmission :** elle clignote une fois lorsque le signal est envoyé par la télécommande.
- Marche/Arrêt :** icônes affichées respectivement lorsque la télécommande est allumée ou éteinte.
- Mode de fonctionnement :** appuyez sur MODE pour afficher le mode de fonctionnement actuel. Les différents modes possibles sont : AUTO, COOL (REFROIDISSEMENT), DRY (DESHUMIDIFICATION), HEAT (CHAUFFAGE) et FAN (VENTILATION). (La fonction HEAT n'est pas disponible sur les unités de type à refroidissement seul.)
- Heure :** affiche l'heure actuelle. Appuyez sur la touche CLOCK pendant 5 s. L'icône des heures clignote. Appuyez de nouveau sur cette touche. L'icône des minutes clignote. ▲ et ▼ permettent de régler les valeurs. Le réglage ou la modification sont effectifs uniquement si l'on appuie sur la touche OK afin de confirmer.
- Verrouillage :** cette icône s'allume ou s'éteint lorsque l'on appuie sur la touche LOCK. Lorsque la télécommande est verrouillée, aucune des touches ne fonctionne à l'exception de la touche LOCK.
- ON/OFF (Minuterie d'allumage/extinction) :** Lorsque la minuterie d'allumage est activée, l'icône ON est allumée. Lorsque la minuterie d'extinction est activée, c'est l'icône OFF qui est allumée. Lorsque la minuterie d'allumage et la minuterie d'extinction sont toutes les deux activées, les icônes ON et OFF sont toutes deux affichées.

- Fan speed (Vitesse de ventilation) :** appuyez sur la touche FAN SPEED pour afficher la vitesse de ventilation actuelle. les vitesses pouvant être sélectionnées sont les suivantes : AUTO, LOW (BASSE), MED (MOYENNE) et HIGH (HAUTE). L'état par défaut est la vitesse de ventilation élevée pour les unités ne présentant pas de vitesse de ventilation moyenne.
- Mode économique :** cette icône s'allume ou s'éteint lorsque l'on appuie sur la touche ECO.

**REMARQUE :** toutes les icônes ci-dessus ne s'affichent que lorsque la télécommande est mise sous tension pour la première fois ou réinitialisée.

## INSTRUCTIONS D'UTILISATION

### Installation et remplacement des piles

- Installez 2 piles alcalines AAA.
- Faites glisser le couvercle pour installer les piles et veillez à respecter la polarité indiquée.

### Fonctionnement en mode AUTO

Allumez l'appareil. Le voyant de fonctionnement se met à clignoter sur l'unité intérieure.

- Appuyez sur la touche MODE pour sélectionner AUTO.
- Réglez la température à l'aide des touches ▲ et ▼. Généralement, la plage de température est située entre 17 °C et 30 °C.

- Appuyez sur la touche Marche/Arrêt. Le voyant de fonctionnement situé sur l'unité intérieure s'allume.

Le climatiseur fonctionne alors en mode AUTO et la vitesse de ventilation ne peut pas être réglée.

- Le mode ECO peut être utilisé en mode AUTO.

### Fonctionnement en mode REFROIDISSEMENT/CHAUFFAGE/VENTILATION

- Appuyez sur MODE pour sélectionner COOL, HEAT ou FAN.
- Réglez la température à l'aide des touches ▲ et ▼. Généralement, la plage de température est située entre 17 °C et 30 °C.

- Appuyez sur FAN SPEED pour sélectionner AUTO, LOW, MED ou HIGH.

- Appuyez sur la touche Marche/Arrêt. Le voyant de fonctionnement situé sur l'unité intérieure s'allume.

Le climatiseur fonctionne alors dans le mode sélectionné. Arrêtez le climatiseur en appuyant sur la touche Marche/Arrêt.

REMARQUE : En mode FAN (VENTILATION), la température ne peut pas être réglée et le mode ECO ne fonctionne pas. La procédure 2 est omise.

#### **Fonctionnement en mode DÉSHUMIDIFICATION**

1. Appuyez sur la touche **MODE** pour sélectionner **DRY** (DÉSHUMIDIFICATION).
2. Réglez la température à l'aide des touches **▲** et **▼**. Généralement, la plage de température est située entre 17 °C et 30 °C.
3. Appuyez sur la touche **Marche/Arrêt**. Le voyant de fonctionnement situé sur l'unité intérieure s'allume. Le climatiseur fonctionne alors en mode **DÉSHUMIDIFICATION**. Éteignez l'unité à l'aide de la touche **Marche/Arrêt**.
4. En mode **DÉSHUMIDIFICATION**, les fonctions **ECO** et **FAN SPEED** (**VITESSE DE VENTILATION**) ne sont pas disponibles.

#### **Utilisation de la minuterie**

Les fonctions **TIMER ON** (**MINUTERIE D'ALLUMAGE**) et **TIMER OFF** (**MINUTERIE D'EXTINCTION**) servent à allumer et éteindre l'unité à des moments prédéfinis.

#### **Utilisation de la fonction TIME ON**

1. Appuyez sur **TIMER ON**. Les icônes **SET** (**RÉGLER**), **HOUR** (**HEURE**) et **ON** (**ALLUMAGE**) s'allument.
  2. Appuyez de nouveau sur **TIMER ON** et réglez le délai.
  3. À chaque nouvelle pression sur cette touche, le délai augmente de 0,5 heure. Une fois que le délai configuré a dépassé 10 heures, chaque pression sur cette touche augmente le délai d'une heure.
  4. 0,5 s après l'activation, la télécommande enverra une commande d'allumage à l'unité.
- #### **Utilisation de la fonction TIME OFF**
1. Appuyez sur **TIMER OFF**. Les icônes **SET** (**RÉGLER**), **HOUR** (**HEURE**) et **ON** (**EXTINCTION**) s'allument.
  2. Appuyez de nouveau sur **TIMER OFF** et réglez le délai.
  3. À chaque nouvelle pression sur cette touche, le délai augmente de 0,5 heure. Une fois que le délai configuré a dépassé 10 heures, chaque pression sur cette touche augmente le délai d'une heure.
  4. 0,5 s après l'activation, la télécommande enverra une commande d'extinction à l'unité.

#### **Réglage simultané des fonctions TIME ON (MINUTERIE D'ALLUMAGE) ET TIME OFF (MINUTERIE D'EXTINCTION)**

Réglez la fonction **TIME ON** en suivant les procédures 1 et 2 présentées à la section **Utilisation de la fonction TIME ON**.

Réglez la fonction **TIME OFF** en suivant les procédures 1 et 2 présentées à la section **Utilisation de la fonction TIME OFF**.

3. Si le délai configuré ne dépasse pas 10 heures ni pour la fonction **TIME ON** ni pour la fonction **TIME OFF**, la fonction **TIME OFF** sera activée une demi-heure après la fonction **TIME ON**. Si le délai configuré dépasse 10 heures à la fois pour la fonction **TIME ON** et pour la fonction **TIME OFF**, la fonction **TIME OFF** sera activée une heure après la fonction **TIME ON**.
4. 0,5 s après l'activation, la télécommande enverra une commande d'allumage à l'unité.

#### **Modification de la minuterie**

Appuyez sur le bouton correspondant et réglez à nouveau le délai des fonctions **TIME ON** et **TIME OFF**. Pour annuler la minuterie, réglez le délai sur 0.00.

**REMARQUE : Le délai configuré pour la minuterie est basé sur l'horloge de la télécommande. Il est impossible de régler l'horloge lorsque la fonction TIME ON ou TIME OFF est activée.**

202055090766  
R05/BGE-20

# Elimination de l'unité

## Déconnexion

Les opérations indiquées doivent être effectuées par des techniciens qualifiés.

Eviter tout déversement ou fuite dans l'environnement.

Avant de débrancher l'unité, récupérer s'il tel est le cas:

- le gaz réfrigérant
- les solutions antigel présentes dans les circuits hydrauliques

En vue de son éventuelle élimination, l'unité peut être stockée en plein air car les intempéries et les écarts de température ne provoquent aucun effet nuisible sur l'environnement, pourvu que les circuits électriques, frigorifiques et hydrauliques de l'unité soient intègres et fermés.

## Demantèlement et élimination

Pour le demantèlement et l'élimination, l'unité doit être toujours remise aux centres agréés.

Pendant la phase de démantèlement, le ventilateur, le moteur et la batterie, s'ils fonctionnent, pourraient être réutilisés par les centres spécialisés.

Tous les matériaux doivent être récupérés ou éliminés conformément aux normes nationales en vigueur.

Pour plus d'informations sur la mise hors service de l'unité contacter le fabricant.

## Directive CE RAEE

Le producteur est inscrit dans le Registre National EEE, conformément à l'application de la directive 2012/19/UE et des réglementations nationales correspondantes en vigueur sur les déchets d'équipements électriques et électroniques.

Cette directive recommande l'élimination correcte des équipements électriques et électroniques.

Ceux qui reportent le symbole de la poubelle barrée doivent être éliminés en fin de cycle de vie de façon sélective afin d'éviter des dommages à la santé humaine et à l'environnement.

L'Équipement électrique et électronique doit être éliminé avec toutes ses pièces.

Pour éliminer un équipement électrique et électronique « ménager », le producteur recommande de contacter un revendeur agréé ou une station écologique agréée.

L'élimination d'un équipement électrique et électronique « professionnel » doit être effectuée par un personnel agréé par l'intermédiaire des consortiums spécialement établis présents sur le territoire.

À cet égard, la définition de DEEE ménager et de DEEE professionnel est reportée ci-dessous :

Les DEEE provenant des foyers domestiques : Les DEEE provenant des foyers domestiques et les DEEE d'origine commerciale, industrielle, institutionnelle et d'autres types, de nature et de quantité semblables à ceux provenant des foyers domestiques. Les déchets des EEE qui pourraient être utilisés à la fois par les foyers domestiques et par les utilisateurs différents des foyers domestiques sont considérés comme des DEEE provenant des foyers domestiques ;

Les DEEE professionnels : tous les DEEE autres que ceux provenant des foyers domestiques mentionnés au point ci-dessus.

Ces équipements peuvent contenir :

- du gaz réfrigérant qui doit être entièrement récupéré dans des conteneurs appropriés par un personnel spécialisé et doté des qualifications nécessaires ;
- de l'huile de lubrification contenue dans les compresseurs et dans le circuit de refroidissement qui doit être collectée ;
- des mélanges avec antigels contenus dans le circuit hydrique, dont le contenu doit être collecté de manière appropriée ;
- des pièces mécaniques et électriques qui doivent être séparées et éliminées de manière autorisée.

Lorsque des composants des machines sont retirés pour être remplacés en cas de maintenance ou lorsque l'ensemble de l'unité arrive en fin de vie opérationnelle et qu'il est nécessaire de l'enlever de l'installation, il est recommandé de différencier les déchets par nature et de s'assurer qu'ils soient éliminés par un personnel agréé dans les centres de collecte existants.



DEPUIS PLUS DE 30 ANS NOUS  
OFFRONS DES SOLUTIONS POUR LE  
CONFORT ET LE BIEN-ÊTRE  
DE L'INDIVIDU ET LA SAUVEGARDE DE  
L'ENVIRONNEMENT

[www.clivet.com](http://www.clivet.com)

**MideaGroup**  
*humanizing technology*



vente et assistance



**CLIVET S.p.A.**

Via Camp Lonc 25, Z.I. Villapaiera  
32032 Feltre (BL) - Italy  
Tel. +39 0439 3131 - [info@clivet.it](mailto:info@clivet.it)

**CLIVET GMBH**

Hummelsbütteler Steindamm 84,  
22851 Norderstedt, Germany  
Tel. +49 40 325957-0 - [info.de@clivet.com](mailto:info.de@clivet.com)

**Clivet Group UK LTD**

Units F5 & F6 Railway Triangle,  
Portsmouth, Hampshire PO6 1TG  
Tel. +44 02392 381235 -  
[Enquiries@Clivetgroup.co.uk](mailto:Enquiries@Clivetgroup.co.uk)

**CLIVET LLC**

Office 508-511, Elektrozavodskaya st. 24,  
Moscow, Russian Federation, 107023  
Tel. +7495 6462009 - [info.ru@clivet.com](mailto:info.ru@clivet.com)

**CLIVET MIDEAST FZCO**

Dubai Silicon Oasis (DSO) Headquarter Building,  
Office EG-05, P.O Box-342009, Dubai, UAE  
Tel. +9714 3208499 - [info@clivet.ae](mailto:info@clivet.ae)

**Clivet South East Europe**

Jarušćica 9b  
10000, Zagreb, Croatia  
Tel. +385916065691 - [info.see@clivet.com](mailto:info.see@clivet.com)

**Clivet Airconditioning Systems Pvt Ltd**

Office No.501 & 502,5th Floor, Commercial -I,  
Kohinoor City, Old Premier Compound, Off LBS  
Marg, Kiroi Road, Kurla West, Mumbai  
Maharashtra 400070, India  
Tel. +91 22 30930200 - [sales.india@clivet.com](mailto:sales.india@clivet.com)

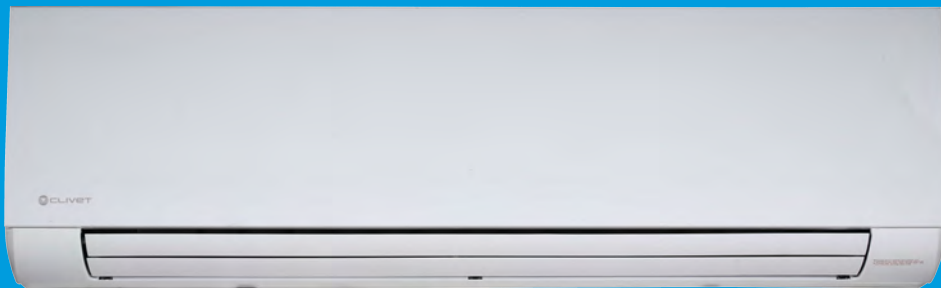




# Unidad terminal por agua Instalación interior, mural con mueble

CFW-2 1-5

**MANUAL**  
DE INSTALACIÓN  
USO Y MANTENIMIENTO



Estimado cliente,

Nos complace que haya elegido este producto

Clivet desde hace años trabaja para llevar al mercado sistemas que puedan garantizar el mayor bienestar por un largo periodo de tiempo con una alta fiabilidad, eficiencia, calidad y seguridad.

El objetivo de la compañía es aportar a sus clientes sistemas avanzados que ofrecen el mejor confort, reducen los consumos de energía, los costes de instalación y mantenimiento para el ciclo de vida completo del sistema.

Con este manual, queremos ofrecer informaciones útiles en todas las fases: recepción, instalación, uso y hasta la disposición a fin de que un sistema tan avanzado encuentre las mejores soluciones para la instalación y el uso.

Saludos cordiales y buena lectura.

CLIVET Spa

Los datos y las imágenes contenidos en este manual pueden ser cambiados o modificados sin previo aviso.

Se prohíbe la reproducción del mismo, incluso parcial © Copyright - CLIVET S.p.A. - Feltre (BL) - Italia

---

	pag
Manual de instalación .....	5
Manual del propietario .....	15
Manual del propietario del mando a distancia	23

Para obtener una información completa y clara, también tenga en cuenta los siguientes temas

Identificación del modelo:

CFW-2 1 - 5		
Tamaños	Alimentación	
1	230V	1-phase
2	230V	1-phase
3	230V	1-phase
4	230V	1-phase
5	230V	1-phase

Página intencionamente blanca

# **Manual de instalación**

Página intencionamente blanca

PRECAUCIONES.....	1
INFORMACIÓN PARA LA INSTALACIÓN .....	2
ACCESORIOS SUMINISTRADOS .....	3
INSPECCIÓN Y MANIPULACIÓN DE LA UNIDAD .....	4
INSTALACIÓN DE LA UNIDAD INTERIOR .....	4
INSTALACIÓN DEL TUBO DEL AGUA .....	6
DIAGRAMA DE CONEXIONES.....	6

# 1. PRECAUCIONES

- **Asegúrese de cumplir las leyes y normativas locales, nacionales e internacionales.**
- **Lea detenidamente las “PRECAUCIONES” antes de llevar a cabo la instalación.**
- **Las siguientes precauciones incluyen puntos de seguridad importantes. Respételos y téngalos siempre en cuenta.**
- **Mantenga este manual en un lugar de fácil acceso para futura referencia.**
- **Antes de salir de la fábrica, el VENTILOCONVECTOR ha superado la prueba de resistencia a la sobrepresión, un ajuste de balanceo estático y dinámico, la prueba de ruido, la prueba de volumen de aire (fresco), la prueba de propiedades eléctricas y el control de calidad de la construcción.**

Las precauciones de seguridad que se enumeran aquí, se dividen en dos categorías. De cualquier manera, se debe leer detenidamente toda la información de seguridad proporcionada.



## ADVERTENCIA

Hacer caso omiso de una advertencia puede provocar la muerte.



## CUIDADO

Hacer caso omiso de una nota de "cuidado" puede provocar lesiones o daños a los equipos.

Tras la instalación, asegúrese de que la unidad funcione correctamente durante la puesta en funcionamiento. Instruya al cliente sobre cómo funciona la unidad y cómo debe efectuarse el mantenimiento.



## ADVERTENCIA

**Las operaciones de instalación, reparación y mantenimiento deben ser llevadas a cabo exclusivamente por personal de servicio capacitado y cualificado.**  
Una instalación incorrecta, al igual que una reparación o un mantenimiento inadecuados, puede dar lugar a descargas eléctricas, cortos circuitos, fugas, incendios u otros daños en el equipo.

**Instale el equipo siguiendo al pie de la letra las presentes instrucciones.**

Si la instalación resulta defectuosa, dará lugar a pérdidas de agua, descargas eléctricas e incendios.

**Al instalar la unidad en una habitación pequeña, tome las medidas necesarias para evitar que en caso de pérdidas de refrigerante, la concentración de este supere los límites de seguridad establecidos.**

Póngase en contacto con el vendedor para obtener información complementaria al respecto. Una cantidad excesiva de refrigerante en un ambiente cerrado puede provocar carencia de oxígeno.

**Use los accesorios suministrados y todas las piezas específicas para la instalación.**

De lo contrario, pueden producirse fallos en el equipo, pérdidas de agua, descargas eléctricas e incendios.

**El aparato debe instalarse 2,3 m por encima del suelo.**

**El aparato no debe instalarse en zonas de lavandería.**

**Antes de acceder a los bornes, desconecte todos los circuitos de alimentación.**

**El emplazamiento del aparato debe dejar la clavija de conexión accesible.**

**La envolvente del aparato debe marcarse con palabras o símbolos que indiquen la dirección del flujo del líquido.**

**Para las operaciones de carácter eléctrico, cumpla las normas locales y nacionales en materia de cableado y siga las presentes instrucciones. Utilice un circuito independiente y una toma individual específica.**

Si la capacidad del circuito eléctrico no es suficiente o los trabajos eléctricos resultan defectuosos, se pueden producir incendios por descargas eléctricas.

**Use el cable especificado y conéctelo apretándolo bien de manera tal que el borne no se vea afectado por fuerzas externas.**

Si la conexión o la fijación no son perfectas, se corre el riesgo de recalentamiento o incendio.

**El cableado debe disponerse de forma adecuada para que la tapa del panel de control quede fijada correctamente.**

Si la tapa del panel de control no se fija perfectamente, se corre el riesgo de recalentamiento en el punto de conexión del borne, incendio o descarga eléctrica.

**Si el cable de alimentación está dañado, el fabricante, el encargado del mantenimiento o una persona con cualificación equivalente deberá sustituirlo para evitar situaciones de riesgo.**

**Se debe conectar de forma fija un disyuntor omnipolar con separación de contactos de por lo menos 3 mm en todos los polos.**

**Al efectuar la conexión de los tubos, preste atención a que el ciclo de refrigeración no se contamine con las sustancias del aire.**

De lo contrario, se perjudicará la capacidad y se producirán valores anómalos de presión alta en el ciclo de refrigeración.

**No modifique la longitud del cable de alimentación ni use prolongaciones, y no comparta la toma para el uso de otros electrodomésticos.**

De lo contrario, se puede dar lugar a incendios o a descargas eléctricas.

**Si hay pérdidas de agua durante la instalación, ventile el área de inmediato.**

**Una vez terminada la instalación, revise que no haya pérdidas de agua.**

La temperatura del agua fría en el interior de la unidad nunca está por debajo de 3 °C, y la del agua caliente, nunca está a más de 70 °C. El agua en el interior de la unidad debe estar limpia, y la calidad del aire debe tener un pH de entre 6,5 y 7,5.



## CUIDADO

### **Ponga el acondicionador a tierra.**

No conecte el cable de tierra a los tubos del gas o del agua, a pararrayos o a cables de tierra de líneas telefónicas. Una puesta a tierra incompleta puede dar lugar a descargas eléctricas.

### **Asegúrese de instalar un seccionador de tierra.**

De no instalar un seccionador de tierra, se pueden provocar descargas eléctricas.

### **Conecte los conductores de la unidad exterior primero, y sucesivamente los de la unidad interior.**

No está permitido conectar el acondicionador a la fuente de alimentación hasta que no se hayan tendido todos los cables y tubos.

### **Siguiendo las instrucciones del presente manual de instalación, instale la tubería de desagüe para asegurar el desagüe adecuado a aislar el tubo de forma tal que se evite la condensación.**

Un tubo de desagüe inadecuado puede provocar pérdidas de agua y daños a la propiedad.

### **Instale las unidades interior y exterior, el cableado de alimentación y los cables de conexión a una distancia de por lo menos 1 metro de televisores o radios para evitar interferencias en las imágenes o el sonido.**

Según la onda de radio, la distancia de 1 metro podría no ser suficiente para eliminar el ruido.

**Este aparato no debe ser utilizado por personas (incluso niños) con capacidades físicas, sensoriales o mentales reducidas, o con falta de experiencia o conocimientos, a menos que estén vigilados o hayan sido instruidos en cuanto al uso del mismo por una persona responsable de su seguridad.**

### **No instale el acondicionador de aire en los siguientes lugares:**

- Lugares con presencia de petrolatos
- Entornos con aire salado (cerca de costas)
- Lugares con gases cáusticos (sulfuros, por ejemplo) presentes en el aire (cerca de termales)
- Donde la tensión presente vibraciones muy fuertes (en fábricas)
- En buses o cabinas
- En cocinas donde haya estufas de aceite
- Donde haya ondas electromagnéticas fuertes
- Donde haya materiales o gases inflamables
- Lugares con líquidos ácidos o alcalinos en evaporación
- Otras condiciones especiales

## 2. INFORMACIÓN PARA LA INSTALACIÓN

- Para una instalación correcta, asegúrese de leer este "manual de instalación" antes de proceder.
- El acondicionador debe ser instalado por personas cualificadas.
- Al instalar la unidad interior o sus tubos, siga al pie de la letra las instrucciones proporcionadas en este manual.
- El acondicionador está instalado en una parte metálica del edificio, por lo que debe aislarse eléctricamente conforme a las normas inherentes a los aparatos eléctricos.
- Una vez terminada la instalación, realice una revisión exhaustiva de la unidad y enciéndala.
- Se declina toda responsabilidad en caso de cambios en el presente manual debidos a mejoras del producto.









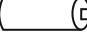



## SECUENCIA DE INSTALACIÓN

- Selección de la ubicación
- Instalación de la unidad interior
- Instalación de la unidad exterior
- Conexión del tubo de desagüe
- Cableado
- Funcionamiento de prueba



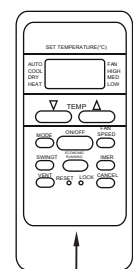
### 3. ACCESORIOS SUMINISTRADOS

Asegúrese de tener al alcance los siguientes accesorios. En caso de que sobren accesorios, guárdelos y consérvelos cuidadosamente.

NOMBRE	FORMA	CANTIDAD	FUNCIÓN
1. Tornillo ST3.9x25 para la plantilla de instalación		8	Asegure la plantilla de instalación
2. Tubo de expansión de plástico		8	_____
3. Cinta envolvente		1	_____
4. Tubo de desagüe		1	_____
5. Cubierta del conducto de pared		1	_____
6. Mando a distancia (incluye manual de uso)		1	_____
7. Armazón		1	Soporte del mando a distancia
8. Tornillo de montaje (ST2.9 X 10-C-H)		2	Soporte aislante para el mando a distancia
9. Pilas secas alcalinas (AM4)		2	_____
10. Manual del propietario	_____	1	_____
11. Manual de instalación	_____	1	Este manual
12. Junta sellado		6	Para la conexión del tubo del agua
13. Cable de red correspondiente		1	Conecte una impedancia entre el puerto X y el puerto Y a la unidad interior ubicada al final de la línea de comunicación.
14. Aislamiento		1	Evita que las paredes se mojen
15 Cable de entrada de on/off	_____	1	_____
16 Cable de entrada 0-10V	_____	1	Para conectar la velocidad del ventilador
17 Cable de conexión Modbus	_____	1	_____
18 cable de salida de alarma	_____	1	_____

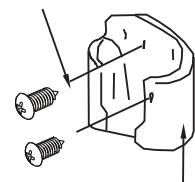
#### Precauciones para la instalación del mando a distancia:

- Proteja el mando contra golpes y caídas.
- Antes de la instalación, opere el mando a distancia para determinar si está ubicado en un rango de recepción.
- Mantenga el mando a distancia a por lo menos 1 m del televisor o el equipo de sonido más cercano (para evitar interferencias en las imágenes y los sonidos).
- No instale el mando a distancia en un lugar expuesto a los rayos directos del sol o cerca de fuentes de calor, como estufas.
- Al cargar las pilas, tenga en cuenta la ubicación de los polos positivo y negativo.
- Este manual puede sufrir cambios debido a mejoras tecnológicas sin necesidad de previo aviso.



Mando a distancia

Tornillo de montaje B ST2.9x10-C-H




Soporte de mando a distancia

Fig. 3-1

## 4. INSPECCIÓN Y MANIPULACIÓN DE LA UNIDAD

Revise el embalaje en el momento de la entrega y asegúrese de presentar al transportista la reclamación correspondiente cuanto antes.

Al desplazar la unidad, tenga en cuenta lo siguiente:

1.  El equipo es delicado, manipúlelo con cuidado.
2. Determine con anterioridad la trayectoria por la cual se debe desplazar el equipo hasta el lugar de instalación.
3. De ser posible, desplace el equipo en el embalaje original.
4. Al elevar la unidad, utilice protectores para evitar daños debidos a las correas, y preste atención al centro de gravedad de la unidad.

## 5. INSTALACIÓN DE LA UNIDAD INTERIOR

### 5.1 Lugar de instalación

Antes de instalar la unidad, asegúrese con el usuario de que no hay cables eléctricos, tuberías de agua, etc. en la pared o el piso de instalación para evitar daños.

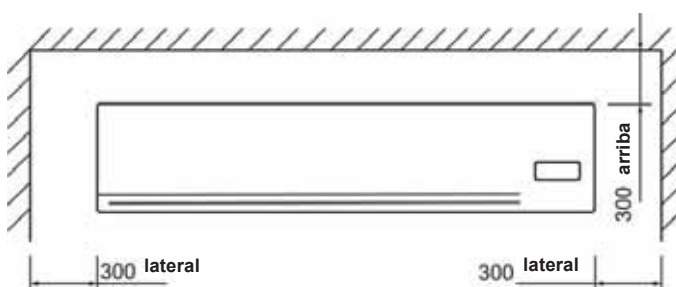
La instalación en los siguientes lugares puede dar lugar a inconvenientes. Si no es posible evitarlo, póngase en contacto con su distribuidor.

- Lugares con presencia de lubricantes industriales.
- Lugares salinos, como la costa.
- Lugares expuestos a gases de sulfuro, como en fuentes termales.
- Lugares en los que haya máquinas con alta frecuencia como equipos inalámbricos o de soldadura.
- Máquinas y centros médicos.
- Lugares con presencia de gases combustibles o partículas volátiles.
- Lugares con condiciones ambientales particulares.

#### ■ Unidad interior

- Instale la unidad interior en lugares donde no haya obstáculos para la toma o para la salida del aire.
- El lugar de instalación debe poder soportar el peso de la unidad.
- El lugar debe facilitar el acceso para el mantenimiento.
- El lugar debe garantizar el espacio alrededor de la unidad interior que se muestra en el diagrama de la derecha.
- El lugar no debe tener presencia de ondas electromagnéticas fuertes.
- El lugar de instalación debe estar lejos de fuentes de calor, vapores y gases inflamables.

### Espacios funcionales



## 5.2 Perforación de agujeros y montaje de la plantilla de instalación

Instalación y orientación de la plantilla (unidad: mm)

### Tamaños 1\2\3

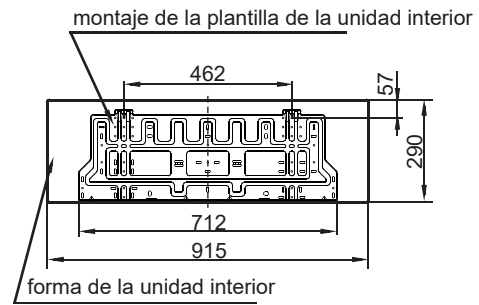


Fig. 5-1

### Tamaños 4\5

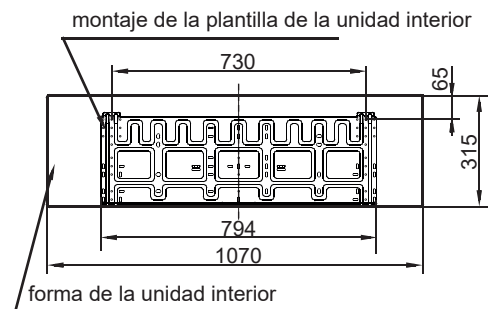


Fig. 5-2

#### 1 Asegure la plantilla de instalación.

- Se recomienda instalar aislamiento entre el panel de montaje y la pared para evitar que la pared se moje.
- Monte la plantilla de instalación horizontalmente en las partes estructurales en la pared dejando los espacios requeridos alrededor de la placa.
- Si la pared es de ladrillo, hormigón o materiales parecidos, perforo agujeros de 5 mm de diámetro en la pared. Introduzca los anclajes para los tornillos de montaje adecuados.

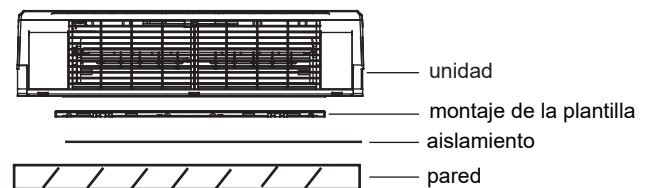


Fig.5-3

- Fije la plantilla de instalación en la pared.

#### Instalación correcta

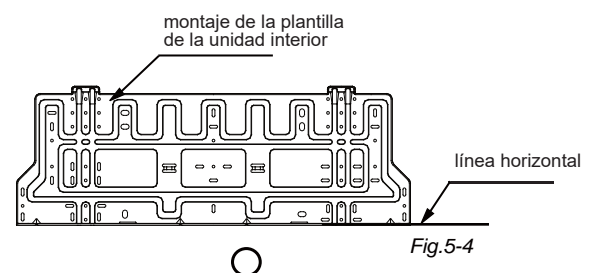


Fig.5-4

## Instalación incorrecta

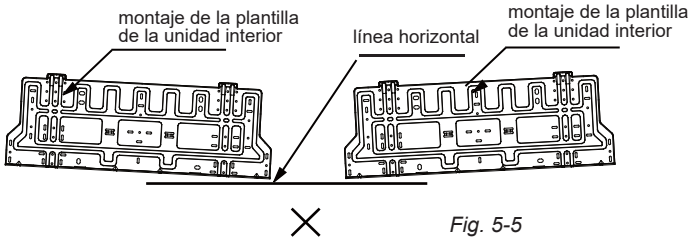


Fig. 5-5

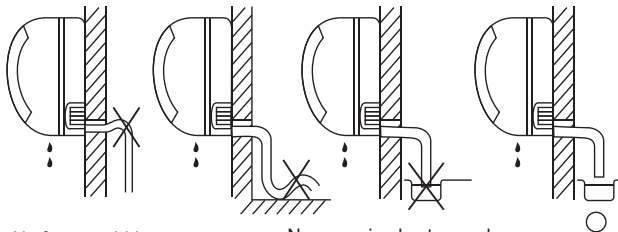
## 2 Perforación del agujero.

- Determine la posición del agujero para el tubo con ayuda de la plantilla de instalación, y perforo el agujero (N 95 mm) de forma tal que haya una ligera inclinación hacia abajo.
- Use siempre la broca adecuada según el tipo de pared; listones metálicos, contrachapados, planchas metálicas.

## 5.3 Instalación de los tubos de conexión y desagüe

### 1 Desagüe

- Coloque la manguera de desagüe de forma tal que quede inclinada hacia abajo. No instale la manguera de desagüe como se ilustra abajo.



No forme subidas.

No sumerja el extremo de la manguera en el agua.

Fig. 5-5

- Al conectar prolongaciones a la manguera de desagüe, aisle la unión con un tubo protector.

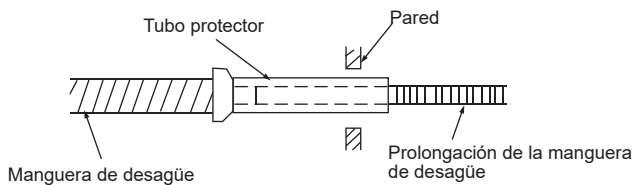


Fig. 5-6

### 2 Tubo de conexión

Si el sistema es por conductos, la instalación es posible con tuberías que vengan de la derecha o de la izquierda, mientras que si las tuberías están empotradas en la pared, sólo pueden venir de la derecha cuando se mira la unidad de frente.

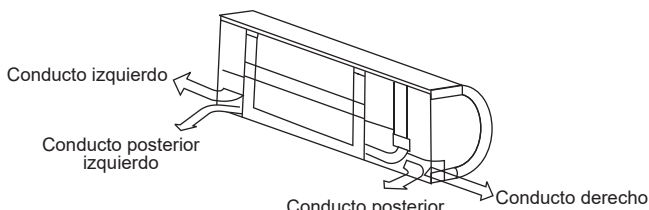


Fig. 5-7

- Instale el conducto izquierdo y el conducto posterior izquierdo tal y como se ilustra en la imagen. Curve el tubo de conexión de manera tal que quede puesto a una altura de 43 mm o menos de la pared.

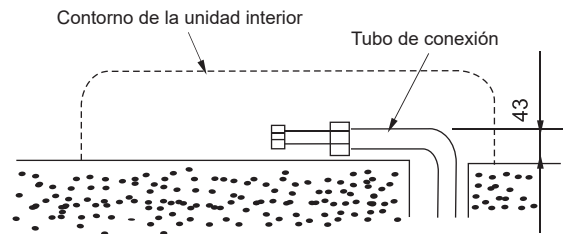


Fig. 5-8

- Fije el extremo del tubo de conexión (consulte la información relativa al apriete de las conexiones en la sección **INSTALACIÓN DE LOS TUBOS DEL AGUA**). Una vez efectuada la conexión, el conducto entero debe protegerse con materiales resistentes a las altas temperaturas.



## CUIDADO

Conecte primero la unidad interior y sucesivamente la unidad exterior, y curve y disponga el tubo con cuidado. No deje que el tubo se salga de la parte posterior de la unidad interior.

Preste atención a que la manguera de desagüe no esté floja. Aíse los dos tubos auxiliares.

Curve la manguera de desagüe bajo el tubo auxiliar.

No deje que el tubo se salga de la parte posterior de la unidad interior.

### 3 Tubos y revestimiento

Proteja el cable de conexión, la manguera de desagüe y los cables con cinta envolviéndolos en modo uniforme como se ilustra abajo.

- Esta medida se debe a que el agua que se condensa en la parte posterior de la unidad interior se recoge en la caja de estanque y se hace pasar por los conductos hacia el exterior. No ponga nada más en la caja.

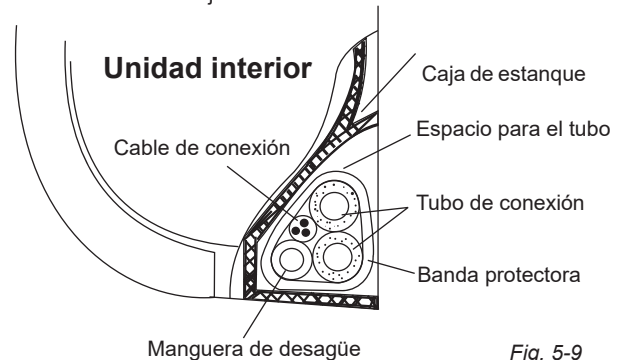


Fig. 5-9

## 5.4 Instalación de la unidad interior

- Haga pasar el conducto por entre el agujero de la pared.
- Ponga la grapa en la parte posterior de la unidad interior en el gancho de la plantilla de instalación. Desplace la unidad interior lateralmente para comprobar que haya quedado asegurada correctamente.
- La colocación de los tubos se facilita levantando la unidad interior con un material almohadillado entre la unidad interior y la pared. Retire el material al terminar de colocar los tubos.
- Empuje la parte inferior de la unidad interior hacia arriba contra la pared. Desplace entonces la unidad interior lateralmente y hacia arriba y hacia abajo para comprobar que haya quedado asegurada correctamente.

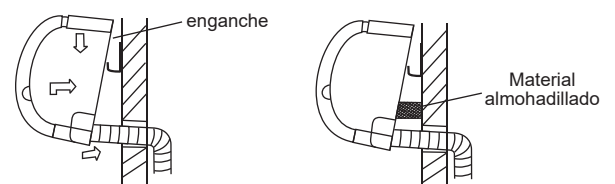


Fig. 5-9

## 6. INSTALACIÓN DEL TUBO DEL AGUA

### 6.1 Material y medidas del conducto

Tabla 6-1

Material del tubo	Tubo de cobre para el acondicionador	
Modelos	42.5/51/68	85/102
Conexión de bobina (placa plana)	1/2"	3/4"
	1/2"	3/4"

### 6.2 Conexión del tubo del agua

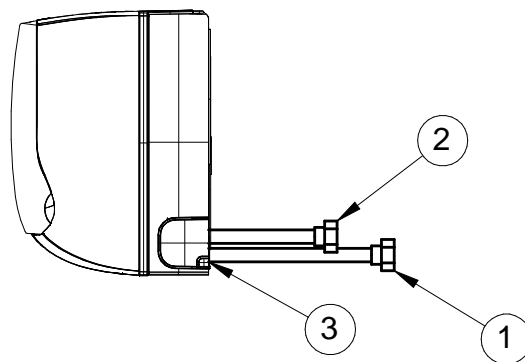
La conexión del tubo del agua debe ser llevada a cabo por un técnico cualificado.  
Al conectar los tubos de la unidad interior se debe utilizar una retención doble.



#### NOTA

Consulte las instrucciones de instalación de la conexión de la tubería del agua del acondicionador con el dispositivo regulador en el interior.

### Conexiones agua



1. Entrada agua Ø 3/4"
2. Salida agua Ø 3/4"
3. Descarga de condensados Ø 20 mm

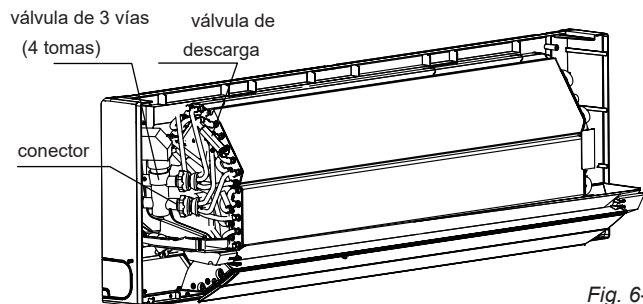


Fig. 6-1

- Al efectuar la primera depuración, extraiga el aire completamente de las bobinas mediante la válvula de expulsión.

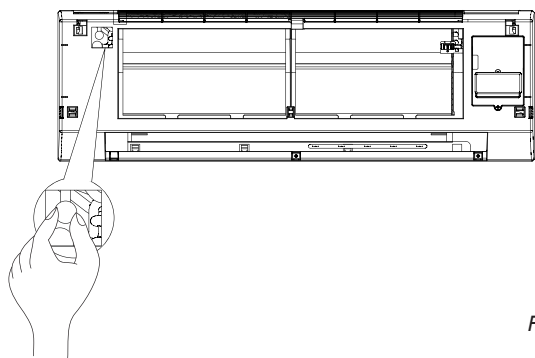


Fig. 6-2

## 7. DIAGRAMA DE CONEXIONES



### CUIDADO

La función reservada se indica en la tabla con la línea punteada. El usuario puede seleccionarlo cuando lo considere necesario.

Instale en el cableado fijo un disyuntor omnipolar con separación de por lo menos 3 mm en todos los polos y un interruptor diferencial de más de 10 mA, conforme a los requisitos de las normativas nacionales.

El aparato se debe instalar de conformidad con las normativas nacionales en materia de cableado.

- 1 Saque la placa frontal y desmonte la placa que cubre la pantalla (vea la fig. 7-1).

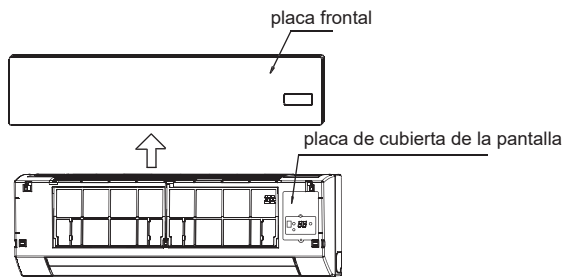


Fig. 7-1

- 2 Realice la conexión individual del cable y de la línea de señal, y ajuste el interruptor (vea la fig. 7-2).

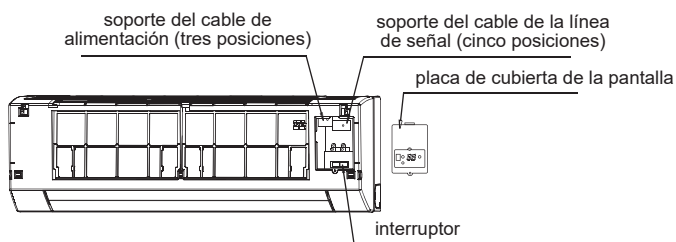


Fig. 7-2

## 7.1 Diagrama de la regleta de bornes

Consulte el diagrama de conexiones de la unidad interior.



### NOTA

Los acondicionadores se pueden conectar al monitor de control central (CCM). Antes de llevar a cabo cualquier operación, asegúrese de que el cableado esté realizado correctamente y configure las direcciones del sistema y de red de las unidades interiores.

#### ■ Unidad interior monofásica

#### ■ Tabla 7-1

Tamaños	1	2	3	4	5
MCA	0,25	0,25	0,38	0,38	0,50
MFA	15	15	15	15	15
<b>IFM</b>					
KW	0,20	0,20	0,20	0,20	0,20
FLA	0,20	0,20	0,30	0,30	0,40
Alimentación	220-240V~ 50Hz				
Cableado de alimentación interno (mm <sup>2</sup> )	Longitud 50m	Cable trenzado 1,5 mm <sup>2</sup>			
Puesta a tierra (mm <sup>2</sup> )	1,5				

MCA: absorción mínima del circuito (A)

MFA: absorción máxima - fusible (A)

IFM: motor del ventilador

KW: potencia nominal del motor (kW)

FLA: corriente absorbida a las máximas condiciones admitidas (A)

Máximo desequilibrio entre fases: 2%.

Seleccione el interruptor que tenga una separación de contacto en todos los polos de no menos de 3 mm para asegurar una desconexión completa.

El valor MFA se utiliza para seleccionar los interruptores de corriente y los dispositivos de corriente residual.



### Atención

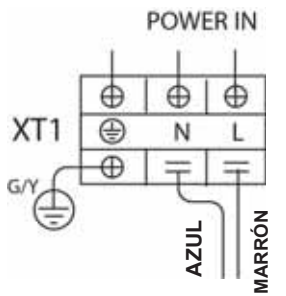
Consulte las leyes y reglamentos locales para conocer las dimensiones del cable de alimentación y del cableado. Pídele a un profesional que seleccione e instale el cableado.

## 7.2 Configuración de la dirección de red (MODBUS)

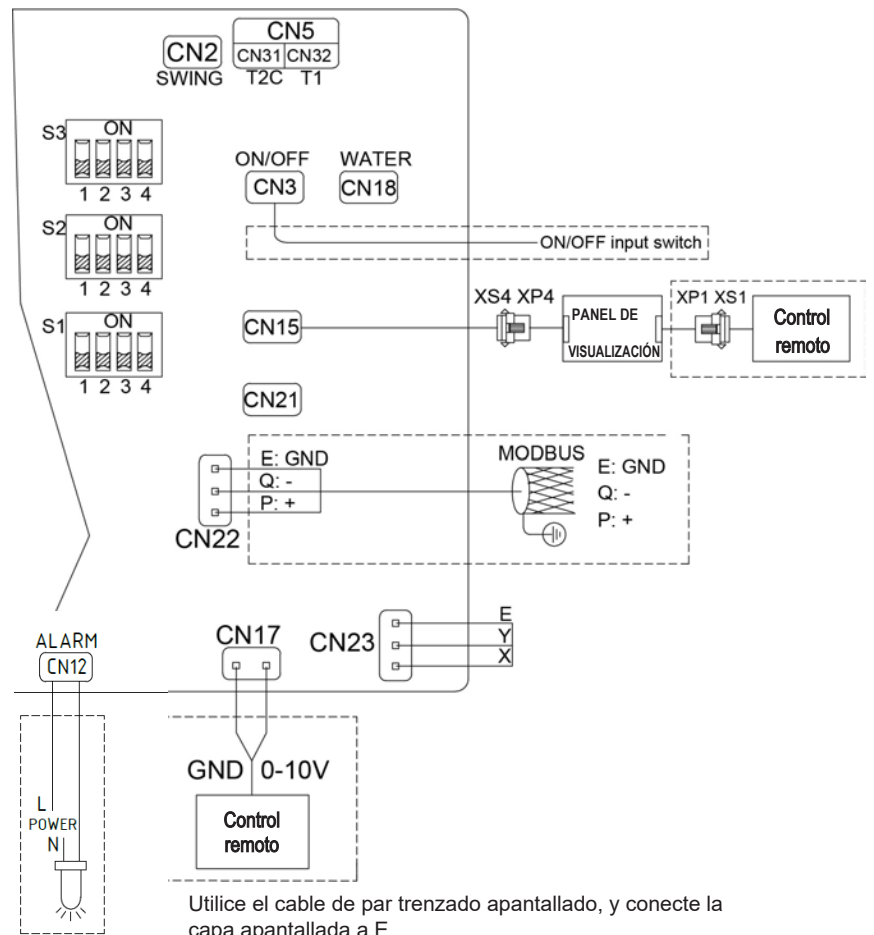
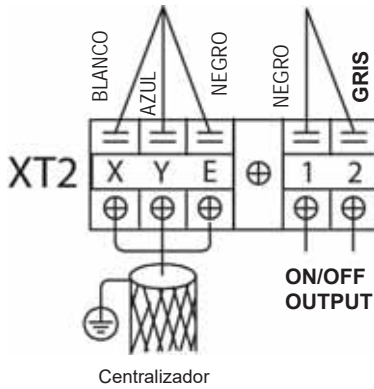
Todos los acondicionadores en la red presentan una dirección de red unívoca para diferenciarse de los demás. El código de la dirección del acondicionador en la red LAN se configura mediante el interruptor del módulo de interfaz de red (NIM), en un rango que va de 0 a 64.

Tabla 7-1

Configuración del interruptor			Código de dirección de red
SW1	ENC2		
			01~16
			17~32
			33~48
			49-64



POTENCIA DE LA UNIDAD  
INTERIOR 220-240 V~50 Hz



Utilice el cable de par trenzado apantallado, y conecte la capa apantallada a E.

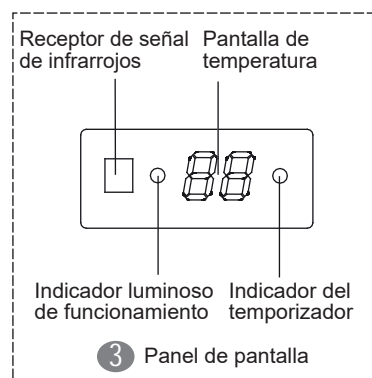
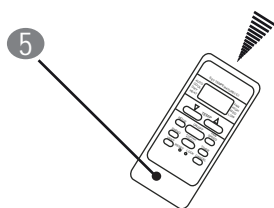
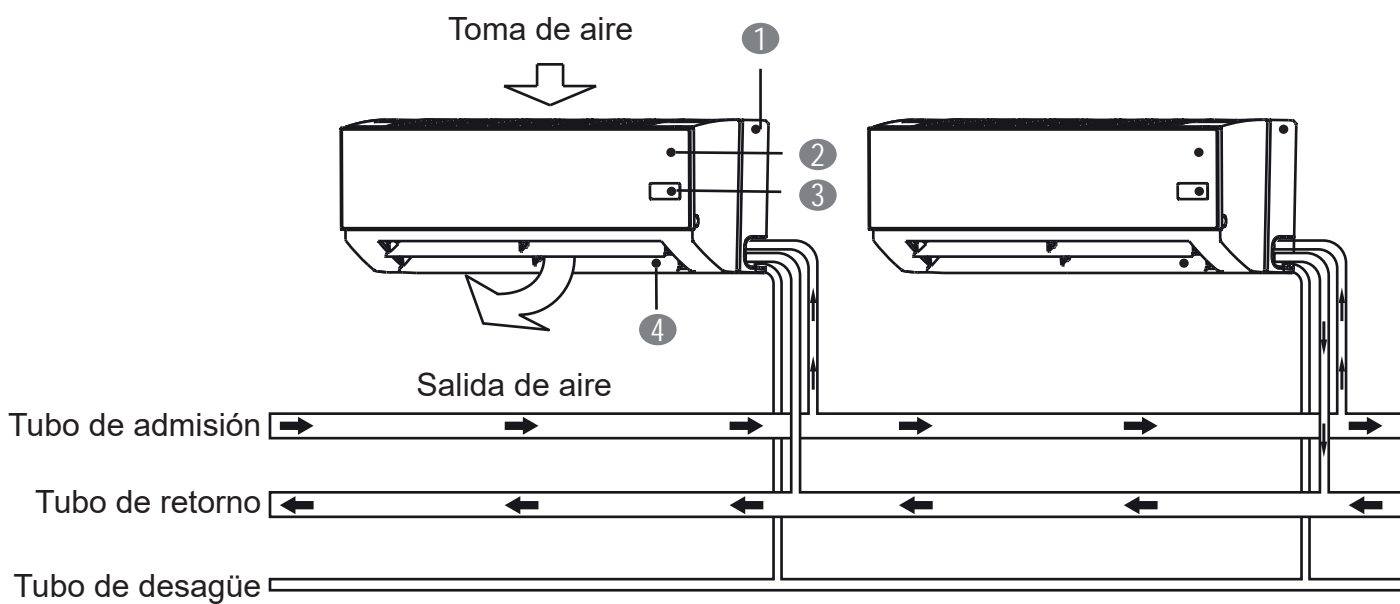
**PEMW0002**

Alarm output  
signal cable  
L=500mm



Classes	0-10V input	Fan speed
3 speed fan	0 < voltage < 3	Off
	3 < voltage < 5	Low
	5 < voltage < 7	Med
	7 < voltage < 10	High

# **Manual del propietario**



- ① Placa inferior
- ② Placa frontal
- ③ Panel de pantalla
- ④ Deflector de aire horizontal
- ⑤ Mando a distancia



# 1. INFORMACIÓN DE SEGURIDAD IMPORTANTE

Para evitar lesiones al usuario o a otras personas y daños a la propiedad, siga al pie de la letra las siguientes instrucciones. Un uso incorrecto o hacer caso omiso de estas instrucciones puede dar lugar a daños o lesiones.

Las precauciones de seguridad indicadas se dividen en dos categorías. De cualquier manera, se debe leer detenidamente toda la información de seguridad proporcionada.



## ADVERTENCIA

Hacer caso omiso de una advertencia puede provocar la muerte.



## CUIDADO

Hacer caso omiso de una nota de "cuidado" puede provocar lesiones o daños a los equipos.



## ADVERTENCIA

**No corte la alimentación manualmente durante el funcionamiento del acondicionador; de lo contrario, se pueden provocar problemas de funcionamiento.**

**Pida al distribuidor que realice la instalación del acondicionador.** Una instalación incompleta llevada a cabo por sí mismo puede dar como resultado pérdidas de agua, descargas eléctricas o incendios.

**Pida al distribuidor que realice las operaciones de mejora, reparación y mantenimiento.**

Operaciones de mejora, reparación o mantenimiento incompletas llevadas a cabo por usted mismo podrían dar como resultado pérdidas de agua, descargas eléctricas o incendios.

**Para evitar descargas eléctricas, incendios, lesiones, o si se detectan anomalías como olor a quemado, desconecte el equipo y póngase en contacto con su distribuidor para recibir instrucciones al respecto.**

**No permita que la unidad interior y el mando a distancia se mojen.**

Esto puede dar lugar a descargas eléctricas o a incendios.

**Nunca pulse el botón del mando a distancia con objetos puntiagudos duros.**

El mando a distancia se puede dañar.

**No utilice fusibles de repuesto con corriente nominal no adecuada ni otros conductores al quemarse un fusible.**

El uso de cables o conductores de cobre puede provocar daños en la unidad o incendios.

**La exposición prolongada al flujo de aire puede ser dañina para la salud.**

**No introduzca dedos, varillas u otros objetos en la toma o en la salida de aire.**

La rotación del ventilador a alta velocidad puede provocar lesiones.

**Nunca use aerosoles inflamables como lacas, productos en spray para el cabello o pinturas cerca de la unidad.**

Esto puede dar lugar a incendios.

**Nunca toque la salida del aire o las láminas horizontales mientras la aleta oscilante está en funcionamiento.**

Los dedos pueden quedar atrapados o se puede dañar la unidad.

**Nunca ponga objetos en la toma o en la salida del aire.**

Cualquier objeto en contacto con el ventilador a alta velocidad puede dar lugar a riesgos.

**Nunca revise o realice el mantenimiento de la unidad por sí mismo.**

Pida a un técnico cualificado que realice estas operaciones.

**No elimine este producto junto con los residuos urbanos no clasificados. El equipo, al final de su vida útil, debe recogerse de forma selectiva y someterse al tratamiento pertinente.**

**Para evitar pérdidas de agua, póngase en contacto con su distribuidor.**

Cuando el sistema está instalado y funciona en una habitación pequeña, es necesario mantener el agua dentro del límite establecido para evitar que se salga y comprometa la capacidad de refrigeración.

**Apague todos los calentadores que funcionan con combustible, ventile la habitación y póngase en contacto con el distribuidor que le ha vendido la unidad.**

No use el acondicionador de aire hasta que un técnico cualificado confirme la efectiva reparación de la parte en la que se ha producido la pérdida.



## CUIDADO

**No use el acondicionador para fines distintos de aquellos para los que se ha concebido.**

Para evitar daños, no use la unidad para enfriar instrumentos de precisión, alimentos, plantas, animales u obras de arte.

**Antes de efectuar la limpieza, asegúrese de apagar la unidad mediante el interruptor o desconectando el cable de alimentación.**

De lo contrario, se pueden producir descargas eléctricas y lesiones.

**Para evitar descargas eléctricas o incendios, asegúrese de que el detector de fugas a tierra esté instalado.**

**Asegúrese de que el acondicionador esté puesto a tierra.**

Para evitar descargas eléctricas, asegúrese de que la unidad esté puesta a tierra, de que el conductor de tierra no esté conectado a los tubos del gas o del agua, ni a pararrayos o a conductores de las líneas telefónicas.

**Para evitar lesiones, no quite el resguardo del ventilador de la unidad exterior.**

**No toque el acondicionador con las manos mojadas.**

Se pueden producir descargas eléctricas.

**No toque las aletas del intercambiador de calor.**

Estas aletas son afiladas por lo que pueden provocar lesiones por corte.

**No ponga objetos bajo la unidad interior que puedan dañarse con la humedad.**

Se puede formar condensación si la humedad es de más del 80 %, si la salida de desagüe está obstruida o si el filtro está contaminado.

**Tras un uso prolongado, revise la unidad y sus accesorios para comprobar que no presenten daños.**

En caso de daños, la unidad misma puede dar lugar a riesgos de lesión.

**Para evitar carencia de oxígeno, ventile la habitación suficientemente si se está usando un equipo con quemador junto con el acondicionador.**

**Disponga la manguera de desagüe de manera tal que se asegure un desagüe fluido y sin obstrucciones.**

Un desagüe incompleto supone el riesgo de que las construcciones, muebles, etc. se mojen.

**Nunca toque las partes internas del mando.**

No quite el panel frontal. El contacto con algunas partes internas puede ser peligroso y pueden producirse problemas en el equipo.

**Nunca exponga al flujo de aire directo a niños pequeños, plantas o animales.**

Se pueden tener efectos adversos en niños pequeños, animales y plantas.

**No permita que los niños monten la unidad exterior ni ponga objetos sobre ella.**

Las posibles caídas o vuelcos pueden causar lesiones.

**No haga funcionar el acondicionador si se ha fumigado la habitación con insecticidas.**

Hacer caso omiso de esta indicación puede hacer que las sustancias químicas empleadas se depositen en la unidad y provoquen daños a la salud de las personas hipersensibles a dicho tipo de sustancias.

**No ponga equipos con llamas abiertas cerca del flujo de aire de la unidad o bajo la unidad interior.**

Esto puede dar lugar a una combustión incompleta o a una deformación de la unidad debido al calor.

**No instale el acondicionador en lugares en los que pueda haber fugas de gases inflamables.**

Si se presenta una fuga de gas y este permanece en torno al acondicionador, se puede producir un incendio.

**El aparato no está diseñado para ser utilizado por niños pequeños o personas con discapacidades sin vigilancia.**

**Vigile a los niños pequeños para asegurarse de que no jueguen con el aparato.**



**ELIMINACIÓN:** No elimine este producto junto con los residuos urbanos no clasificados. El equipo, al final de su vida útil, debe recogerse de forma selectiva y someterse al tratamiento pertinente.

- No elimine los aparatos eléctricos junto con los residuos urbanos no clasificados. Diríjase a los establecimientos de recogida selectiva disponibles.
- Póngase en contacto con la administración local para solicitar información sobre los sistemas de recogida disponibles.

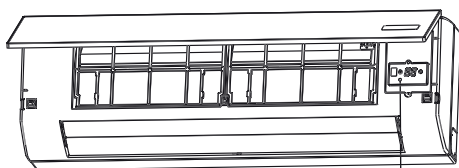
Al eliminar los aparatos eléctricos en basureros o vertederos, las sustancias nocivas pueden contaminar las aguas freáticas y entrar en la cadena alimentaria, provocando daños a la salud y al bienestar.

## 2. NOMBRES DE LAS PARTES

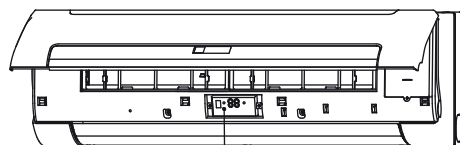
El acondicionador consta de una unidad interior, una unidad exterior, un tubo de conexión y un mando a distancia.

- Botón temporal

Placa frontal C



Placa frontal S



Botón temporal

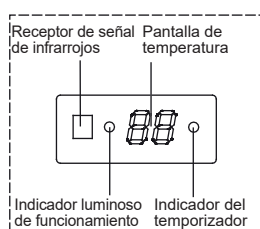


Fig. 2-1

El botón temporal se encuentra en el panel de la pantalla al abrir la placa frontal (véase la fig. 2-1).

Este botón sirve para usar la unidad provisionalmente si se pierde el mando a distancia o se le agotan las pilas. El BOTÓN TEMPORAL permite seleccionar dos modalidades: AUTO [funcionamiento automático] y FORCED COOL [refrigeración forzada]. Al pulsar este botón, el acondicionador llevará a cabo la siguiente secuencia: FUNCIONAMIENTO AUTOMÁTICO, REFRIGERACIÓN FORZADA, APAGADO, y nuevamente FUNCIONAMIENTO AUTOMÁTICO.

- 1 **FUNCIONAMIENTO AUTOMÁTICO**  
El indicador luminoso de FUNCIONAMIENTO se enciende, y el acondicionador funciona en modo AUTOMÁTICO. El mando a distancia está habilitado para funcionar de acuerdo con la señal recibida.
- 2 **REFRIGERACIÓN FORZADA**  
El indicador luminoso de FUNCIONAMIENTO parpadea y el acondicionador se pone en el modo AUTOMÁTICO después de que se ha forzado la refrigeración con una velocidad de enfriamiento ALTA por 30 minutos. El funcionamiento del mando a distancia se deshabilita.
- 3 **APAGADO**  
El indicador luminoso de FUNCIONAMIENTO se apaga. El acondicionador se APAGA mientras que el funcionamiento del mando a distancia se habilita.



### NOTA

Este manual no incluye información sobre las operaciones del mando a distancia. Para obtener información al respecto, consulte el <<Manual del propietario del mando a distancia>> que se le ha entregado junto con el equipo.

## 3. RANGO DE OPERACIÓN

Use el sistema en los siguientes rangos de temperatura para un funcionamiento seguro y efectivo.

Tabla 3-1

Temperatura / Modo	Temperatura exterior	Temperatura ambiente	Temperatura de entrada del agua
Refrigeración	de 21 °C a 43 °C	de 17 °C a 32 °C	de 3 °C a 20 °C
Calefacción (solo para las unidades sin refrigeración)	de -5 °C a 24 °C	de 0 °C a 30 °C	de 30 °C a 70 °C



### NOTA

- 1 El uso del acondicionador por fuera de los rangos indicados puede dar lugar a problemas de funcionamiento.
- 2 La unidad ofrece su mejor desempeño dentro de estos rangos de temperatura.
- 3 Presión de trabajo del sistema de agua: Máx.: 1,6 MPa, Mín.: 0,15 MPa.
- 4 La unidad no es adecuada para un funcionamiento prolongado (>4 horas) en entornos con humedad y calor elevados (temperatura interior de bulbo seco >32°C, humedad relativa >80%). En este entorno es necesario utilizar la unidad con una válvula de dos vías o añadir una válvula externa de dos vías o de tres vías a la unidad, de lo contrario el fabricante no se hace responsable de la condensación de la unidad y otros problemas relacionados causados.

## 4. RECOMENDACIONES PARA UN USO ECONÓMICO

Las siguientes indicaciones garantizan un uso económico del equipo.

- Ajuste el deflector del flujo de aire para evitar la exposición directa de las personas a este.
- Ajuste la temperatura ambiente correctamente para obtener un confort adecuado. Evite una calefacción o una refrigeración excesivas.
- Evite la exposición directa al sol durante el funcionamiento en refrigeración, mediante cortinas o persianas.
- Ventile el ambiente con frecuencia. El uso prolongado requiere atención especial a la ventilación.
- Mantenga las puertas y ventanas cerradas. Si las puertas y ventanas permanecen abiertas, el aire saldrá de la habitación y el efecto de la refrigeración o de la calefacción se reducirá.
- No ponga objetos cerca de la toma o de la salida de aire de la unidad. Podría reducir el efecto o detener por completo el funcionamiento.
- No ponga objetos cerca de la toma o de la salida de aire de la unidad. Podría reducir el efecto o detener por completo el funcionamiento.
- Configure el temporizador.
- Si no va a usar la unidad durante un período prolongado, saque las pilas del mando a distancia. Si el equipo está encendido, se consume algo de energía si bien no esté en funcionamiento. Por tanto, desconecte la alimentación para ahorrar energía.
- Mantenga la unidad interior y el mando a distancia a por lo menos 1 m de televisores, radios, equipos de sonido y aparatos similares. De lo contrario, se puede dar lugar a interferencias con imágenes estáticas o deformadas.
- Un filtro de aire sucio reduce la eficiencia de refrigeración o calefacción. Límpielo cada dos semanas.

## 5. AJUSTE DE LA DIRECCIÓN DEL FLUJO DE AIRE

Mientras la unidad está en funcionamiento, se puede ajustar el deflector del flujo de aire para modificar la dirección del flujo y naturalizar la temperatura de la habitación uniformemente. De esta forma, se obtendrá mayor confort.

- **Ajuste el aire horizontalmente**  
Ajuste el deflector del aire horizontalmente con el mando a distancia.

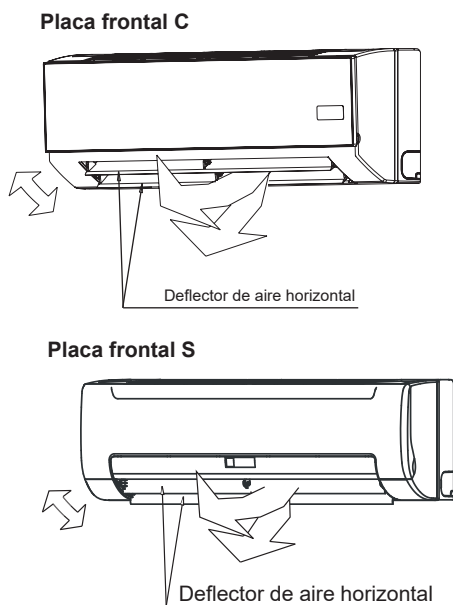
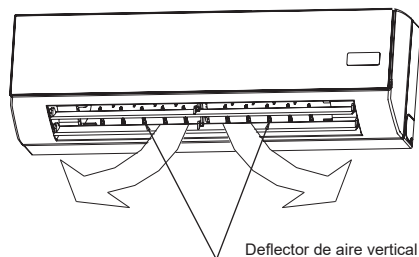


Fig. 5-1

- **Ajuste el aire verticalmente**  
Abra el deflector del aire horizontal, y ajuste manualmente el deflector del aire verticalmente.

Placa frontal C



Placa frontal S

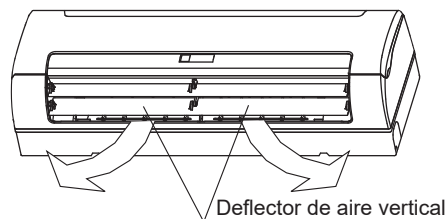


Fig. 5-2

## 6. MANTENIMIENTO



### CUIDADO

Antes de limpiar el acondicionador, asegúrese de que esté apagado.

Revise que el cableado no esté roto ni desconectado.

Desconecte el alimentador antes de proceder con las operaciones de limpieza y mantenimiento. Use un paño seco para limpiar la unidad.

Use un paño seco para limpiar la unidad interior y el mando a distancia.

Use un paño húmedo para limpiar la unidad interior si está muy sucia.

Nunca limpie el mando a distancia con un paño húmedo.

No use limpiadores de polvo químicos para realizar la limpieza ni deje dicho tipo de material en la unidad durante mucho tiempo.

Podría dañar o desteñir la superficie.

No use bencina, rebajadores de pintura, polvo para pulir o disolventes parecidos para la limpieza.

Estos materiales pueden hacer que la superficie se agriete o se deforme.

- **Mantenimiento tras un período prolongado de inactividad**

(por ejemplo, al inicio de la temporada)

Revise y retire todo lo que pueda obstaculizar las tomas y las aberturas de salida de las unidades interior y exterior.

Limpie los filtros de aire y las envolventes de las unidades interiores.

En la sección "Limpieza del filtro de aire" encontrará información sobre cómo proceder. Asegúrese de volver a instalar los filtros de aire limpios en la posición exacta.

## ■ Mantenimiento antes de un período prolongado de inactividad

(por ejemplo, al inicio de la temporada fría)

Desagüe el sistema (para todos los intercambiadores de calor).

Para evitar el riesgo de rotura debido al hielo, se recomienda efectuar el desagüe del sistema antes de iniciar la temporada del frío.

## ■ Mantenimiento antes de un período prolongado de inactividad

(por ejemplo, al final de la temporada)

Deje que las unidades interiores funcionen solo en modalidad de ventilador durante medio día para que se seque el interior de las mismas.

Limpie los filtros de aire y las envolventes de las unidades interiores. En la sección "Limpieza del filtro de aire" encontrará información sobre cómo proceder. Asegúrese de volver a instalar los filtros de aire limpios en la posición exacta.

## ■ Limpieza del filtro y malla de aire limpio

El filtro de aire puede evitar que entren polvo o partículas. Las obstrucciones del filtro pueden comprometer significativamente el funcionamiento del acondicionador. Por tanto, el filtro debe limpiarse una vez cada dos semanas a lo largo del tiempo de uso.

Si el acondicionador se instala en un lugar polvoriento, limpie el filtro de aire con mayor frecuencia.

Si el polvo acumulado resulta difícil de limpiar, sustituya el filtro por uno nuevo (el filtro de aire reemplazable es un accesorio opcional).

### 1 Abra la placa frontal, desmonte el filtro de aire y la malla de aire limpio.

### 2 Limpie el filtro de aire.

Use una aspiradora o agua pura para limpiar el filtro. Si la acumulación de polvo es muy pesada, use un cepillo suave y detergente delicado para limpiarlo y déjelo secar en un lugar fresco.

- El lado del paso de aire debe estar orientado hacia arriba si se usa una aspiradora (véase la fig. 6-2).
- El lado del paso de aire debe estar orientado hacia abajo si se usa agua (véase la fig. 6-3).

### 3 Vuelva a instalar el filtro de aire y la malla de aire limpio.

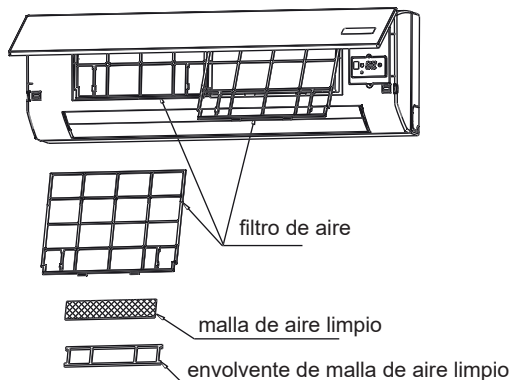
### 4 Cierre la placa frontal.



## CUIDADO

No seque el filtro de aire bajo los rayos directos del sol o con llamas.

### Placa frontal C



### Placa frontal S

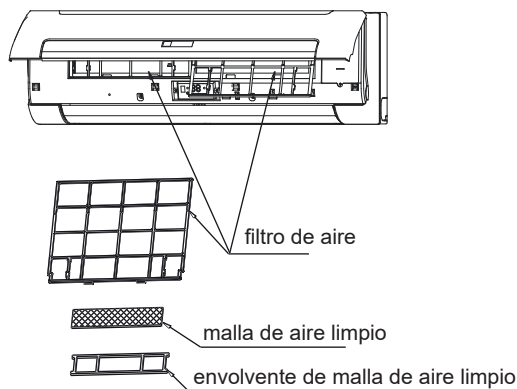


Fig. 6-1

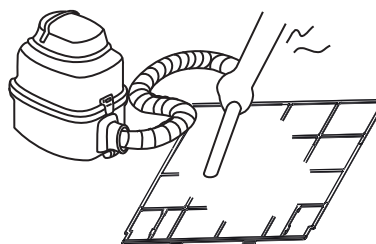


Fig. 6-2

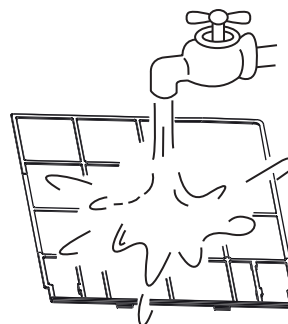


Fig. 6-3

## 7. LOS SIGUIENTES SÍNTOMAS NO INDICAN PROBLEMAS DE FUNCIONAMIENTO DEL AIRE ACONDICIONADO

### Síntoma 1: El sistema no funciona.

- El acondicionador no se pone en marcha de inmediato al pulsar el botón ON/OFF del mando a distancia. Si el indicador luminoso de funcionamiento se enciende, el sistema está en condiciones normales. Para evitar la sobrecarga del motor del compresor, el acondicionador de aire se pone en marcha 3 minutos después de que se enciende la unidad.
- Si se encienden el indicador luminoso de funcionamiento y el indicador "PRE-DEF" (para las unidades de refrigeración y calefacción) o el indicador de solo ventilación (para las unidades de solo refrigeración), querrá decir que se debe seleccionar el modelo de calefacción. Al inicio, si el compresor no se ha puesto aún en marcha, en la unidad interior aparece la protección "anti cold wind" (protección contra aire frío) debido a la temperatura de salida extremadamente baja.

### Síntoma 2: Cambio al modo de ventilación durante el modo de refrigeración.

- Para evitar que el evaporador interior se congele, el sistema cambia al modo de ventilación automáticamente, pero regresa pronto al modo de refrigeración.
- Cuando la temperatura ambiente baja a la temperatura programada, el compresor se apaga y la unidad interior pasa al modo de refrigeración. Cuando la temperatura vuelve a subir, el compresor vuelve a activarse. Lo mismo ocurre en el modo de calefacción.

### Síntoma 3: Sale niebla blanca de la unidad.

#### Síntoma 3.1: Unidad interior

- Cuando la humedad es alta durante la refrigeración, si la parte interna de una unidad interior está extremadamente contaminada, la distribución de la temperatura en la habitación resultará no uniforme. Será necesario limpiar la parte interna de la unidad interior. Pida información detallada a su proveedor para la limpieza de la unidad. Esta operación debe ser llevada a cabo por un técnico cualificado.

#### Síntoma 3.2: Unidad interior, unidad exterior

- Cuando el sistema cambia a la calefacción tras el desescarche, la humedad que genera el desescarche se convierte en vapor y sale.

### Síntoma 4: Ruido durante la refrigeración del acondicionador

#### Síntoma 4.1: Unidad interior

- Se oye un "shh" continuo durante la refrigeración o cuando el sistema para.
- Cuando la bomba de desagüe (accesorios opcionales) está funcionando, se oye este ruido.
- Se oye un chirrido "psh-psh" cuando el sistema para tras la operación.
- La expansión y la contracción de las partes plásticas debidas a los cambios de temperatura provocan este ruido.

#### Síntoma 4.2: Unidad exterior

- Cuando el tono del sonido típico del funcionamiento cambia. Este ruido se produce por el cambio de frecuencia.

### Síntoma 5: Sale polvo de la unidad.

- Cuando la unidad se usa por primera vez en mucho tiempo. Esto se debe a que ha entrado polvo en la unidad.

### Síntoma 6: Las unidades pueden desprender malos olores.

- La unidad puede absorber el olor de las habitaciones, de los muebles, de cigarrillo, etc. y desprenderlos a su vez.

### Síntoma 7: El ventilador de la unidad exterior no gira.

- Durante el funcionamiento. La velocidad del ventilador se controla para optimizar el funcionamiento.

Tabla 7-1

1	Mal funcionamiento	Error de comunicación EEPROM	El LED de funcionamiento (1°) y el LED del temporizador (2°) parpadean en una frecuencia de 5Hz	E7	No se puede restaurar
2	Mal funcionamiento	Sonda del sensor de temperatura ambiente anormal	El LED del temporizador (2°) parpadea en una frecuencia de 5Hz	E2	Reinicio automático
3	Mal funcionamiento	Sonda del sensor de temperatura de la batería anormal (4 tubos con 2 sensores batería para refrigeración y calefacción)	El LED de funcionamiento (1°) parpadea en una frecuencia de 5Hz	E3	
4	Protección	El nivel del agua supera el umbral de alarma	El LED de alarma de nivel de agua (4°) parpadea en una frecuencia de 5Hz	EE	Reinicio automático
5	Protección	OFF remoto	El LED de descongelación (3°) parpadea en una frecuencia de 5Hz	--	No se considera un mal funcionamiento (no genera salida de alarma)

## 8. RESOLUCIÓN DE PROBLEMAS

### 8.1. Problemas del acondicionador de aire y posibles causas

Si se presenta alguno de los siguientes problemas de funcionamiento, apague la unidad y póngase en contacto con el distribuidor.

- El indicador luminoso de funcionamiento parpadea rápidamente (dos veces por segundo). Este indicador sigue parpadeando rápidamente después de que se ha apagado y se ha vuelto a encender la unidad.
- El mando a distancia presenta un problema de recepción o el botón no funciona correctamente.
- Un dispositivo de seguridad como un fusible o un interruptor se dispara con frecuencia.
- Hay una pérdida de agua de la unidad interior.
- Otros problemas de funcionamiento.

### 8.2. Problemas del mando a distancia y posibles causas

Antes de solicitar el servicio o la reparación, revise los siguientes puntos

(véase la tabla 8-2).

Síntomas	Causas	Solución
<b>La unidad no se pone en marcha</b>	<ul style="list-style-type: none"> <li>Fallo de alimentación.</li> <li>El interruptor de alimentación está apagado.</li> <li>El fusible del interruptor de alimentación puede haberse quemado.</li> <li>Las pilas del mando a distancia se han agotado o hay otros problemas en el mando.</li> </ul>	<ul style="list-style-type: none"> <li>Espere a que regrese la energía eléctrica.</li> <li>Encienda la unidad.</li> <li>Cambie el fusible.</li> <li>Cambie las pilas o revise el mando.</li> </ul>
<b>El aire fluye normalmente pero no refrigera el ambiente adecuadamente.</b>	<ul style="list-style-type: none"> <li>La temperatura no está configurada correctamente.</li> </ul>	<ul style="list-style-type: none"> <li>Configure la temperatura adecuadamente.</li> </ul>
<b>Bajo efecto de refrigeración.</b>	<ul style="list-style-type: none"> <li>El intercambiador de calor de la unidad interior está sucio.</li> <li>El filtro de aire está sucio.</li> <li>La toma de la unidad interior está bloqueada.</li> <li>Las puertas y las ventanas están abiertas.</li> <li>Exposición directa a los rayos del sol.</li> <li>Demasiado calor.</li> <li>La temperatura exterior es demasiado alta.</li> </ul>	<ul style="list-style-type: none"> <li>Limpie el intercambiador de calor.</li> <li>Limpie el filtro de aire.</li> <li>Elimine las impurezas y obstrucciones.</li> <li>Cierre las puertas y las ventanas.</li> <li>Ponga cortinas como protección contra los rayos del sol.</li> <li>Reduzca la fuente de calor.</li> <li>La capacidad de refrigeración del acondicionador resulta reducida (normal).</li> </ul>
<b>Bajo efecto de calefacción</b>	<ul style="list-style-type: none"> <li>La temperatura exterior está por debajo de 7 °C.</li> <li>Las puertas y las ventanas no están bien cerradas.</li> </ul>	<ul style="list-style-type: none"> <li>Use el dispositivo de calefacción.</li> <li>Cierre las puertas y las ventanas.</li> </ul>

Tabla 8-2

Síntomas	Causas	Solución
<b>La velocidad del ventilador no se puede modificar.</b>	<ul style="list-style-type: none"> <li>Revise si el MODO indicado en la pantalla es "AUTO".</li> </ul>	<p>Cuando está seleccionado el modo automático, el acondicionador cambia automáticamente la velocidad del ventilador.</p>
	<ul style="list-style-type: none"> <li>Protección contra aire caliente en el modo de refrigeración.</li> <li>Protección contra aire frío en el modo de calefacción.</li> </ul>	<p>Reduzca la temperatura de la toma en el modo de refrigeración, y aumentela en el modo de calefacción.</p>
<b>La señal del mando a distancia no se transmite si bien se pulse el botón ON/OFF [encendido/apagado].</b>	<ul style="list-style-type: none"> <li>Revise si las pilas del mando a distancia están agotadas.</li> </ul>	<p>La unidad está apagada.</p>
<b>El indicador TEMP. no se enciende.</b>	<ul style="list-style-type: none"> <li>Revise si el MODO indicado en la pantalla es "FAN ONLY" [solo ventilador].</li> </ul>	<p>La temperatura no se puede configurar cuando se está en el modo FAN [ventilador].</p>
<b>La indicación en la pantalla desaparece tras un tiempo determinado.</b>	<ul style="list-style-type: none"> <li>Revise si el temporizador ha terminado de funcionar y si en la pantalla se muestra el mensaje TIMER OFF [temporizador apagado].</li> </ul>	<p>El acondicionador dejará de funcionar al agotarse el tiempo configurado.</p>
<b>El indicador de temporizador encendido se activa tras un tiempo determinado.</b>	<ul style="list-style-type: none"> <li>Revise si el temporizador ha empezado a funcionar cuando en la pantalla se muestra el mensaje TIMER ON [temporizador encendido].</li> </ul>	<p>Una vez llegados al tiempo configurado, el acondicionador se encenderá automáticamente y el indicador correspondiente se activará.</p>
<b>No se reciben tonos de la unidad interior si bien se haya presionado el botón ON/OFF.</b>	<ul style="list-style-type: none"> <li>Revise si el transmisor de señal del mando a distancia está correctamente dirigido hacia al receptor de señal de infrarrojos de la unidad interior cuando se ha presionado el botón ON/OFF.</li> </ul>	<p>Oriente el transmisor de señal del mando a distancia directamente hacia el receptor de señal de infrarrojos de la unidad interior, y pulse entonces el botón ON/OFF dos veces.</p>

# **Manual del propietario del mando a distancia**

## NOTA

1. La figura presente en la portada sirve únicamente como referencia, por lo que puede ser diferente del producto que usted ha comprado.
2. Asegúrese de leer el capítulo PRECAUCIONES antes de operar en el acondicionador.
3. Este manual está disponible para los modelos R05/BGE, RM05/BG(T)E-A y RM05/BGE(T).
4. Los modelos R05/BGE, RM05/BG(T)E-A y RM05/BGE(T) se refieren a los acondicionadores de refrigeración/calefacción y de solo refrigeración.

## MANUAL DEL PROPIETARIO DEL MANDO A DISTANCIA


## ÍNDICE

PRECAUCIONES .....	1
MODELOS Y ESPECIFICACIONES .....	1
BOTONES Y FUNCIONES.....	2
INDICADORES Y FUNCIONES .....	5
INSTRUCCIONES DE USO .....	6
INSTALACIÓN Y SUSTITUCIÓN DE LAS PILAS .....	6
FUNCIONAMIENTO AUTOMÁTICO .....	6
REFRIGERACIÓN/CALEFACCIÓN/VENTILACIÓN .....	6
MODO DRY [SECO].....	7
USO DEL TEMPORIZADOR.....	7

R05/BGE-20



## PRECAUCIONES

- Las cortinas, las puertas u objetos parecidos pueden impedir que el acondicionador reciba la señal remota.
- No permita que el interior del mando a distancia se moje. Proteja el mando a distancia contra la luz solar directa y contra altas temperaturas.
- La exposición del receptor de señales infrarrojas en el acondicionador a la luz solar directa puede provocar problemas de funcionamiento.
- Use cortinas para proteger el receptor de señales contra la luz del sol.
- Aleje los dispositivos electrónicos cercanos que puedan interferir con el funcionamiento del mando a distancia.
- No ponga pilas usadas o diferentes en el mando a distancia; de lo contrario este no podrá enviar las señales correctamente.
- Quite las pilas si no va a utilizar el aparato durante periodos prolongados; de lo contrario, el mando a distancia puede sufrir daños.
- Cambie las pilas cuando aparezca la indicación de batería baja.
- Si no se oye el sonido de recepción de la unidad interior o si no parpadea el símbolo  en el mando a distancia, cambie las pilas.
- La distancia de transmisión efectiva del mando a distancia es de 8 m; oriente el transmisor de señal hacia el receptor del acondicionador.

## MODELOS Y ESPECIFICACIONES

Modelos	R05/BGE RM05/BGE(T) RM05/BG(T)E-A
Tensión nominal	3,0 V (2 piezas de pilas LR03 7#)
Tensión mínima para el envío de la señal de la CPU	2,4 V
Distancia de recepción efectiva	8 m / 11 m
Condición operativa	De -5 a 60 °C

## BOTONES Y FUNCIONES

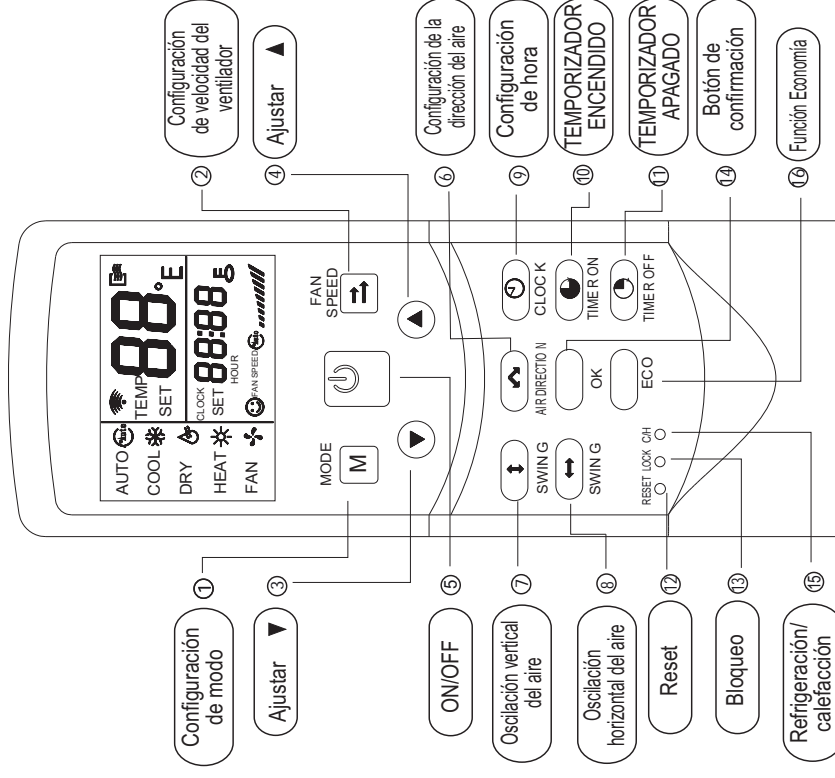


Tabla 1

- ① **MODE:** Al pulsar, se selecciona el modo de funcionamiento en la siguiente secuencia:



**NOTA: El modo de calefacción no está activo para las unidades de solo refrigeración.**

- ② **FAN SPEED:** Al pulsar este botón se selecciona la velocidad del ventilador en la siguiente secuencia:
- AUTO | LOW | MED | HIGH
- ③ **Ajustar ▼:** Reduce la temperatura configurada. Se si mantiene presionado, se reduce la temperatura de 1 °C en 1 °C durante 0,5 s.
- ④ **Ajustar ▲:** Aumenta la temperatura configurada. Se si mantiene presionado, se incrementa la temperatura de 1 °C en 1 °C durante 0,5 s.
- ⑤ **ON/OFF:** Para encender y apagar el aire acondicionado.
- ⑥ **AIR DIRECTION [dirección del aire]:** Activa la función de oscilación del deflector de aire. Al pulsar el botón, el deflector de aire gira 6 °C. Para el funcionamiento normal y un efecto óptimo de refrigeración y calefacción, el efector no gira al grado en el que se encuentra cuando la unidad está apagada (solo disponible cuando el mando a distancia se usa con la unidad correspondiente).
- ⑦ **Oscilación vertical del aire:** Activa o apaga la función de oscilación vertical del aire (solo disponible cuando el mando a distancia se usa con la unidad correspondiente).
- ⑧ **Oscilación horizontal del aire:** Activa o apaga la función de oscilación horizontal del aire (solo disponible cuando el mando a distancia se usa con la unidad correspondiente).
- ⑨ **CLOCK [reloj]:** Muestra la hora actual (12:00 aparece al efectuar el reset o el encendido por primera vez). Pulse **CLOCK** durante 5 s; el icono que indica la hora parpadeará con 0,5 s. Púlselo de nuevo; el icono que indica los minutos parpadeará con 0,5 s. ▼ y ▲ se usan para ajustar el número. La configuración o la modificación surtirán efecto solo al pulsar el botón **OK** para confirmar.

- ⑩ **TIME ON:** Para configurar el temporizador encendido. Si se pulsa este botón, la hora se incrementará de media hora en media hora. Después de avanzar a más de 10 horas, si se sigue manteniendo presionado el botón, la hora se incrementará de hora en hora. El ajuste del número a 0.00 cancela la configuración de temporizador encendido.
- ⑪ **TIME OFF:** Para configurar el temporizador apagado. Si se pulsa este botón, la hora se incrementará de media hora en media hora. Después de avanzar a más de 10 horas, si se sigue manteniendo presionado el botón, la hora se incrementará de hora en hora. El ajuste del número a 0.00 cancela la configuración de temporizador encendido.
- ⑫ **RESET (interno):** Pulse este botón con una aguja de 1 mm para cancelar la configuración actual y resetear el mando a distancia.
- ⑬ **LOCK [bloqueo] (interno):** Pulse este botón con una aguja de 1 mm para bloquear o desbloquear la configuración actual.
- ⑭ **OK:** Se usa para confirmar la configuración y la modificación del tiempo.
- ⑮ **COOL/HEAT [refrigeración/calefacción] (interno):** Pulse este botón con una aguja de 1 mm para cambiar entre las funciones de refrigeración y refrigeración/calefacción. Durante la configuración, se encenderá la retroiluminación. El valor preconfigurado es **REFRIGERACIÓN Y CALEFACCIÓN**.
- ⑯ **ECO:** Activa o apaga la función economía. Se recomienda encender esta función en las horas nocturnas (solo disponible cuando el mando a distancia se usa con la unidad correspondiente).

## INDICADORES Y FUNCIONES

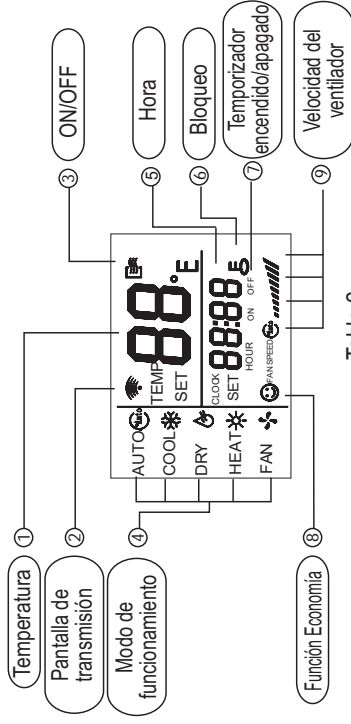


Tabla 2

1. Temperatura: Muestra la temperatura configurada. Ajuste la temperatura mediante ▲ y ▼. En esta área no se mostrará ningún valor si la unidad está en el modo VENTILACIÓN.
2. Pantalla de transmisión: El icono parpadea una vez cuando el mando a distancia envía la señal.
3. ON/OFF: El icono se muestra cuando se enciende el mando a distancia, o viceversa.
4. Modo de funcionamiento: Pulse MODE para ver el modo de funcionamiento actual. Las velocidades posibles son: AUTO, COOL, DRY, HEAT y FAN (la función CALEFACCIÓN no estará activa en el caso de las unidades de solo refrigeración).
5. Hora: Se muestra la hora configurada actualmente. Pulse CLOCK durante 5 s; el icono que indica la hora parpadeará. Pulse este botón nuevamente; el icono que indica los minutos parpadeará. ▲ y ▼ se usan para ajustar el número. La configuración o la modificación surtirán efecto solo al pulsar el botón OK para confirmar.
6. Bloqueo: El icono se enciende al pulsar el botón LOCK. En el estado bloqueado, todos los botones resultan inhabilitados salvo el botón LOCK.
7. Temporizador encendido/apagado: En el estado de temporizador encendido, el icono ON se enciende, y al igual para el estado de temporizador apagado. Al configurar el temporizador encendido y apagado simultáneamente, se muestran los iconos ON y OFF.

3. Fan speed: Pulse FAN SPEED para ver la velocidad actual del ventilador. Las velocidades posibles son: AUTO [automática], LOW [baja], MED [media] y HIGH [alta]. El valor preconfigurado es el alto para las unidades sin velocidad de ventilador media.
4. Función Economía: Este icono se enciende al pulsar el botón ECO.

**NOTA: Los iconos anteriores se muestran cuando el mando a distancia se enciende por primera vez o se resetea.**

## INSTRUCCIONES DE USO

### Instalación y sustitución de las pilas

- Instale 2 piezas de pilas alcalinas #7.
- Deslice la tapa para introducir las pilas y asegúrese de instalarlas con la polaridad correcta.

### Funcionamiento automático

Al realizar el encendido, el indicador luminoso de funcionamiento en la unidad interior parpadea.

1. Pulse MODE para seleccionar AUTO.
2. Ajuste la temperatura mediante ▲ y ▼. Generalmente el rango va de 17 °C a 30 °C.
3. Al pulsar ON/OFF el indicador luminoso de funcionamiento en la unidad interior se enciende. El acondicionador de aire funcionará en modo AUTO y la velocidad del ventilador en dicho modo no es ajustable.
4. El funcionamiento automático corresponde a la función ECO.

### REFRIGERACIÓN/CALEFACCIÓN/VENTILACIÓN

1. Pulse MODO para seleccionar entre REFRIGERACIÓN, CALEFACCIÓN o VENTILACIÓN.
2. Ajuste la temperatura mediante ▲ y ▼. Generalmente el rango va de 17 °C a 30 °C.
3. Pulse FAN SPEED para seleccionar entre AUTO, LOW, MED o HIGH.
4. Al pulsar ON/OFF el indicador luminoso de funcionamiento en la unidad interior se enciende. El acondicionador funcionará en el modo configurado. Detenga el funcionamiento con ON/OFF.

NOTA: En el modo de ventilación el tiempo no puede ajustarse y la función ECO no está activa. Ignore el punto 2.

#### **Modo DRY [seco]**

1. Pulse MODE [modo] para seleccionar DRY.
2. Ajuste la temperatura mediante ▲ y ▼. Generalmente el rango va de 17 °C a 30 °C.
3. Al pulsar ON/OFF el indicador luminoso de funcionamiento en la unidad interior se enciende. El acondicionador funcionará en el modo DRY. Apague la unidad mediante ON/OFF.
4. En el modo DRY, las funciones ECO y FAN SPEED [velocidad del ventilador] no están disponibles.

#### **Funcionamiento del temporizador**

TIMER ON y TIMER OFF sirven respectivamente para encender y apagar la unidad a la hora configurada.

#### **Funcionamiento con temporizador encendido**

1. Pulse TIMER ON, los iconos CONFIGURACIÓN, HORA y ENCENDIDO se encienden.
2. Pulse nuevamente TIMER ON y configure la hora.
3. Si se mantiene presionado el botón, la hora se incrementará de media hora en media hora. Después de avanzar a más de 10 horas, si se sigue manteniendo presionado el botón, la hora se incrementará de hora en hora.
4. 0,5 s después de la configuración, el mando a distancia enviará a la unidad la instrucción TIME ON.

#### **Funcionamiento con temporizador apagado**

1. Pulse TIMER OFF, los iconos CONFIGURACIÓN, HORA y APAGADO se encienden.
2. Pulse nuevamente TIMER OFF y configure la hora.
3. Si se mantiene presionado el botón, la hora se incrementará de media hora en media hora. Después de avanzar a más de 10 horas, si se sigue manteniendo presionado el botón, la hora se incrementará de hora en hora.
4. 0,5 s después de la configuración, el mando a distancia enviará a la unidad la instrucción TIME OFF.

#### **Configure al mismo tiempo TIME ON y TIME OFF [temporizador encendido y apagado]**

1. Configure TIME ON conforme a los procedimientos 1 y 2 especificados en **Funcionamiento con TEMPORIZADOR ENCENDIDO**.
2. Configure TIME OFF conforme a los procedimientos 1 y 2 especificados en **Funcionamiento con TEMPORIZADOR APAGADO**.
3. Si el tiempo configurado en TIME ON y TIME OFF no supera las 10 horas, el funcionamiento con temporizador apagado se activará 0,5 horas después del funcionamiento con temporizador encendido. Si el tiempo configurado en TIME ON y TIME OFF supera las 10 horas, el funcionamiento con temporizador apagado se activará 1 hora después del funcionamiento con temporizador encendido.
4. 0,5 s después de la configuración, el mando a distancia enviará a la unidad la instrucción TIME ON.

#### **Modificación del funcionamiento del temporizador**

Presione el botón correspondiente y ajuste el tiempo entre time ON y OFF. Ajuste el tiempo a 0.00 para cancelar el funcionamiento del temporizador.

**NOTA: El tiempo configurado para el funcionamiento con temporizador es el que aparece en el reloj del mando a distancia. Cuando los modos TIME ON o TIME OFF están activados, no se puede ajustar el reloj.**

202055090766  
R05/BGE-20

# Cesión de la unidad

## Desconexión

Las operaciones de desconexión de la unidad deben ser llevadas a cabo por un técnico cualificado.

Evitar derrames o pérdidas en el ambiente.

Antes de desconectar la unidad recuperar, si están presentes:

- el gas refrigerante
- soluciones incongelables presentes en los circuitos hidráulicos

En espera del desmantelamiento y eliminación, la unidad puede también ser almacenada al aire libre, siempre que la intemperie y los cambios de temperatura no tengan efectos dañinos sobre el medio ambiente, siempre que la unidad tenga los circuitos eléctricos, frigoríficos e hidráulicos íntegros y cerrados.

## Desmantelamiento y eliminación

Para el desmantelamiento y eliminación, la unidad debe siempre ser entregada a los centros autorizados.

En fase de desmantelamiento, el ventilador, el motor y la batería, si funcionaran, podrían ser recuperados por centros especializados para su eventual utilización.

Todos los materiales tienen que ser recuperados o eliminados en conformidad con las normas vigentes en la materia.

Para ulteriores informaciones sobre la cesión de la unidad contactar la empresa fabricante.

## Directiva CE RAEE

El fabricante está inscrito en el Registro Nacional AEE, de conformidad con la actuación de la directiva 2012/19/UE y las correspondientes normas nacionales vigentes acerca de los desechos de aparatos eléctricos y electrónicos.

Esta directiva aconseja la eliminación de los aparatos eléctricos y electrónicos.

Los que lleven la marca del contenedor tachado tienen que eliminarse al final de su vida útil de forma separada con el fin de evitar daños para la salud del hombre y del medio ambiente.

Los aparatos eléctricos y electrónicos tienen que eliminarse con todas sus piezas.

Para eliminar un aparato eléctrico y electrónico «doméstico», el fabricante recomienda dirigirse a un revendedor autorizado o a una isla ecológica autorizada.

La eliminación de un aparato eléctrico y electrónico «profesional» tiene que efectuarse por personal autorizado mediante los consorcios específicamente presentes en el territorio.

Con este fin, a continuación se expone la definición de RAEE doméstico y RAEE profesional:

Los RAEEs procedentes de los núcleos domésticos: los RAEEs que se originan en núcleos domésticos y los RAEEs de origen comercial, industrial, institucional y de otro tipo, análogos, por naturaleza y cantidad, a los originados en núcleos domésticos. Los desechos de los AEE que pudieran utilizarse tanto por los núcleos domésticos como por usuarios diferentes de los núcleos domésticos en cualquier caso se consideran RAEEs procedentes de núcleos domésticos;

Los RAEEs profesionales: todos los RAEEs diferentes de los procedentes de los núcleos domésticos a los que se refiere el punto anterior.

Estos aparatos pueden contener:

- gas refrigerante que tiene que recuperarse íntegramente por parte de personal especializado y que cuente con las habilitaciones necesarias en los contenedores correspondientes;
- aceite de lubricación contenido en los compresores y en el circuito frigorífico que tenga que recogerse;
- mezclas con anticongelantes contenidos en el circuito hídrico, cuyo contenido tenga que recogerse adecuadamente;
- partes mecánicas y eléctricas que tengan que separarse y eliminarse de forma autorizada.

Cuando los componentes de las máquinas se quiten para ser cambiados por motivos de mantenimiento o cuando toda la unidad llegue al final de su vida útil y sea necesario quitarla de la instalación, se aconseja diferenciar los desechos según su naturaleza y hacer que se eliminen por personal autorizado en los centros de recogida existentes.



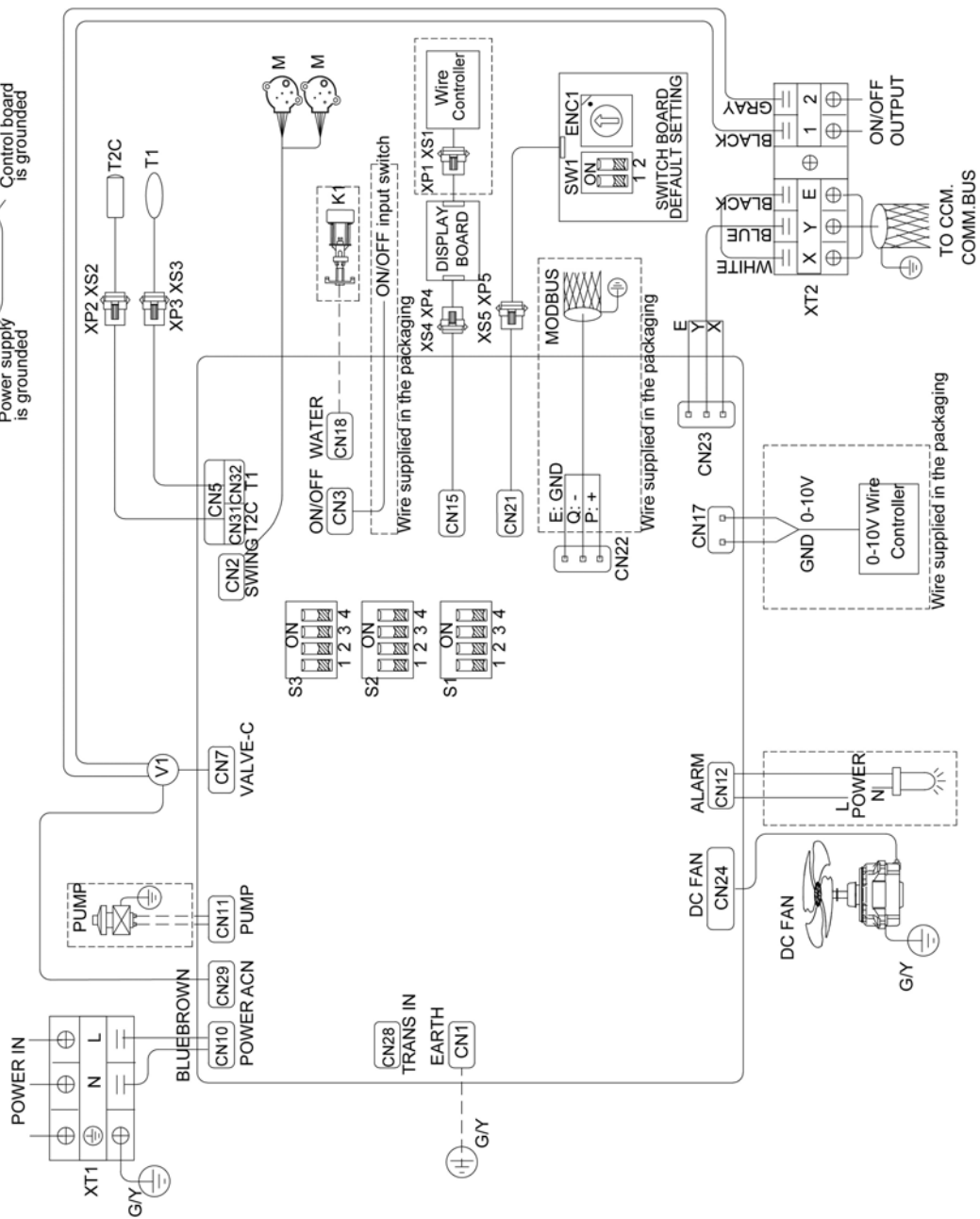
WDs versions correspondences	
16026200A37146 V.B	WD-16026200A37146R01

NOTE:  
 1.ALARM: Error codes of protections occurred, a closed signal output  
 2.ON/OFF: Short circuit, forced off, otherwise, all the controllers available

16026200A37146 V.B

0	1

Power supply is grounded  
 Control board is grounded



WIRING DIAGRAM				
CODE	PART NAME	CODE	PART NAME	
CN1-32	P.C BOARD SOCKETS	T2C	PIPE TEMPERATURE	
K1	WATER LEVEL SWITCH	XP1-5	CONNECTORS	
M	SWING MOTOR	XS1-5	CONNECTORS	
PUMP	PUMP MOTOR	XT1	3-WAY TERMINAL	
T1	ROOM TEMPERATURE	XT2	5-WAY TERMINAL	

Code	Description	Temp.compensation value is
S1-1	Turn, on E-heater, and heating valve (default)	0 under cool mode(default)
S1-2	Turn on E-heater, turn off heating valve	1 under cool mode
S1-3	Normal anti-cold wind(default)	2 under cool mode
S1-4	High temperature anti-cold wind	3 under cool mode
S2-1/2	Without force blowing(default)	Temp.compensation value is 3 under heat mode(default)
S2-3/4	Force Blowing	Temp.compensation value is 1 under heat mode
S3-1	2 pipe	Temp.compensation value is 6 under heat mode
S3-2	4 pipe	Temp.compensation value is 8 under heat mode

SWITCH FOR ADDRESS SETTING	Address	ON/OFF
ENC2 & SW1	0-15	0-F of the ENC2 and ON/OFF of the SW1, the different position represents a different address.is be combined 64 address(0-63)
CFW-2.1	0-15	
CFW-2.2	16-31	
CFW-2.3	32-47	
CFW-2.4	48-63	

**WE DECLARE UNDER OUR SOLE RESPONSIBILITY THAT THE MACHINE**

DICHIARIAMO SOTTO LA NOSTRA SOLA RESPONSABILITÀ CHE LA MACCHINA  
 WIR ERKLÄREN EIGENVERANTWORTLICH, DASS DIE MASCHINE  
 NOUS DÉCLARONS SOUS NOTRE SEULE RESPONSABILITÉ QUE LA MACHINE  
 EL FABRICANTE DECLARA BAJO SU EXCLUSIVA RESPONSABILIDAD QUE LA MÁQUINA

**CATEGORY      HYDRONIC TERMINAL UNITS - cool & heat**
**CATEGORIA      TERMINALI AD ACQUA - freddo & caldo**
**KATEGORIE      WASSERGEKÜHLTE INNENEINHEITEN - Kühlen & Heizen**
**CATEGORIE      UNITÉS TERMINALES À EAU - froid & chaud**
**CATEGORIA      TERMINALES DE AGUA - frío & calor**
**TYPE / TIPO / TYP / TYPE / TIPO**

MODEL	MODEL
CFW 007.0	CFW-2 1
CFW 009.0	CFW-2 2
CFW 011.0	CFW-2 3
CFW 017.0	CFW-2 4
CFW 021.0	CFW-2 5

- **COMPLIES WITH THE FOLLOWING EC DIRECTIVES, INCLUDING THE MOST RECENT AMENDMENTS, AND THE RELEVANT NATIONAL HARMONISATION LEGISLATION CURRENTLY IN FORCE:**
- RISULTA IN CONFORMITÀ CON QUANTO PREVISTO DALLE SEGUENTI DIRETTIVE CE, COMPRESI LE ULTIME MODIFICHE, E CON LA RELATIVA LEGISLAZIONE NAZIONALE DI RECEPIMENTO:
- DEN IN DEN FOLGENDEN EG-RICHTLINIEN VORGESEHENEN VORSCHRIFTEN, EINSCHLIEßLICH DER LETZTEN ÄNDERUNGEN, SOWIE DEN ANGEWANDTEN LANDESGESETZEN ENTSPRICHT:
- EST CONFORME AUX DIRECTIVES CE SUIVANTES, Y COMPRIS LES DERNIÈRES MODIFICATIONS, ET À LA LÉGISLATION NATIONALE D'ACCUEIL CORRESPONDANTE:
- ES CONFORME A LAS SIGUIENTES DIRECTIVAS CE, INCLUIDAS LAS ÚLTIMAS MODIFICACIONES, Y A LA RELATIVA LEGISLACIÓN NACIONAL DE RECEPCIÓN:

- 2006/42/EC      Machinery directive / direttiva macchine / maschinenrichtlinie**  
directive sur les machines / directiva máquinas
- 2014/30/EU      Electromagnetic compatibility**  
compatibilità elettromagnetica  
Elektromagnetische Verträglichkeit  
compatibilité électromagnétique  
compatibilidad electromagnética
- 2009/125/CE      Ecodesign / Progettazione ecocompatibile /**  
Ecodesign / Éco-conception / Ecodiseño
- 2011/65/UE      RoHS**

-Unit manufactured and tested according to the followings Standards:	EN 60335-1 :2012/A2 :2019    EN 60335-2-40 :2003/A13 :2012    EN 62233 :2008
-Unità costruita e collaudata in conformità alle seguenti Normative:	EN 55014-1 :2017    EN 55014-2 :2015    EN IEC 61000-3-2 :2019
-Unité construite et testée en conformité avec les Réglementations suivantes	EN 61000-3-3 :2013/A1 :2019
-Unidad construida y probada de acuerdo con las siguientes Normativas	EN 62321-1 :2013    EN 62321-2 :2014    EN 62321-3-1 :2014    EN 62321-4 :2014
-Gebautes und geprüftes Gerät nach folgenden Normen	EN 62321-5 :2014    EN 62321-6 :2015    EN 62321-7-1 :2015
	EN 62321-7-2 :2017    EN 62321-8 :2017

**-Responsible to constitute the technical file is the company n° 00708410253 and registered at the Chamber of Commerce of Belluno Italy**  
 -Responsabile a costituire il fascicolo tecnico è la società n° 00708410253 registrata presso la Camera di Commercio di Belluno Italia  
 -Verantwortliche für die technischen Unterlagen zusammenstellen n° 00708410253 ist das Unternehmen bei der Handelskammer von Belluno Italien registriert  
 -Responsable pour compiler le dossier technique est la société n° 00708410253 enregistrée à la Chambre de Commerce de Belluno en Italie  
 -Encargado de elaborar el expediente técnico es la empresa n° 00708410253 registrada en la Cámara de Comercio de Belluno Italia

NAME / NOME / VORNAME / PRÉNOM / NOMBRE  
 SURNAME / COGNOME / ZUNAME / NOM / APELLIDOS

 FELTRE, 05/10/2020

COMPANY POSITION / POSIZIONE / BETRIEBSPOSITION / FONCTION


 STEFANO BELLO  
 AMMINISTRATORE DELEGATO

<b>SIZE: 1</b>			
Information to identify the model(s) to which the information relates:			
Item	Symbol	Value	Unit
Cooling capacity(sensible)	Prated,c	2.15	kW
Cooling capacity(latent)	Prated,c	0.55	kW
Heating capacity	Prated,h	2.94	kW
Total electric power input	Pelec	0.013	kW
Sound power level(per speed setting,if applicable)	LWA	44/42/39	dB
contact details			

<b>SIZE: 2</b>			
Information to identify the model(s) to which the information relates:			
Item	Symbol	Value	Unit
Cooling capacity(sensible)	Prated,c	2.33	kW
Cooling capacity(latent)	Prated,c	0.58	kW
Heating capacity	Prated,h	3.23	kW
Total electric power input	Pelec	0.015	kW
Sound power level(per speed setting,if applicable)	LWA	44/39/35	dB
contact details			

<b>SIZE: 3</b>			
Information to identify the model(s) to which the information relates:			
Item	Symbol	Value	Unit
Cooling capacity(sensible)	Prated,c	3.18	kW
Cooling capacity(latent)	Prated,c	0.63	kW
Heating capacity	Prated,h	4.3	kW
Total electric power input	Pelec	0.034	kW
Sound power level(per speed setting,if applicable)	LWA	57/51/47	dB
contact details			



<b>SIZE: 4</b>			
Information to identify the model(s) to which the information relates:			
Item	Symbol	Value	Unit
Cooling capacity(sensible)	Prated,c	3.67	kW
Cooling capacity(latent)	Prated,c	0.8	kW
Heating capacity	Prated,h	4.84	kW
Total electric power input	Pelec	0.026	kW
Sound power level(per speed setting,if applicable)	LWA	50/46/42	dB
contact details			

<b>SIZE: 5</b>			
Information to identify the model(s) to which the information relates:			
Item	Symbol	Value	Unit
Cooling capacity(sensible)	Prated,c	4.11	kW
Cooling capacity(latent)	Prated,c	0.76	kW
Heating capacity	Prated,h	5.26	kW
Total electric power input	Pelec	0.038	kW
Sound power level(per speed setting,if applicable)	LWA	56/52/47	dB
contact details			

Página intencionamente blanca

Página intencionamente blanca

EN MÁS DE 30 AÑOS OFRECEMOS  
SOLUCIONES PARA EL CONFORT  
SOSTENIBLE Y EL BIENESTAR DEL  
INDIVIDUO Y DEL MEDIO AMBIENTE



ventas y asistencia

[www.clivet.com](http://www.clivet.com)

**MideaGroup**  
*humanizing technology*



**CLIVET S.p.A.**

Via Camp Lonc 25, Z.I. Villapaiera  
32032 Feltre (BL) - Italy  
Tel. +39 0439 3131 - [info@clivet.it](mailto:info@clivet.it)

**CLIVET GMBH**

Hummelsbütteler Steindamm 84,  
22851 Norderstedt, Germany  
Tel. +49 40 325957-0 - [info.de@clivet.com](mailto:info.de@clivet.com)

**Clivet Group UK LTD**

Units F5 & F6 Railway Triangle,  
Portsmouth, Hampshire PO6 1TG  
Tel. +44 02392 381235 -  
[Enquiries@Clivetgroup.co.uk](mailto:Enquiries@Clivetgroup.co.uk)

**CLIVET LLC**

Office 508-511, Elektrozavodskaya st. 24,  
Moscow, Russian Federation, 107023  
Tel. +7495 6462009 - [info.ru@clivet.com](mailto:info.ru@clivet.com)

**CLIVET MIDEAST FZCO**

Dubai Silicon Oasis (DSO) Headquarter Building,  
Office EG-05, P.O Box-342009, Dubai, UAE  
Tel. +9714 3208499 - [info@clivet.ae](mailto:info@clivet.ae)

**Clivet South East Europe**

Jarušćica 9b  
10000, Zagreb, Croatia  
Tel. +385916065691 - [info.see@clivet.com](mailto:info.see@clivet.com)

**Clivet Airconditioning Systems Pvt Ltd**

Office No.501 & 502,5th Floor, Commercial -I,  
Kohinoor City, Old Premier Compound, Off LBS  
Marg, Kiroi Road, Kurla West, Mumbai  
Maharashtra 400070, India  
Tel. +91 22 30930200 - [sales.india@clivet.com](mailto:sales.india@clivet.com)