

Ръководство за потребителя на серия BC104W-4



Този термостат за вентилаторни конвектори се използва широко във всички търговски и жилищни сгради за управление на стайната температура, като с коректното регулиране осигурява комфортна среда и има ефект на пестене на енергия и намаляване на консумацията на енергия с до 30%.

Приложение:

Този универсален термостат работи с:

- 2-тръбни/4-тръбни вентилаторни конвектори
- Вентилатори с три скорости
- Вентили за включване/изключване
- Таймер/програмируем
- Комуникация по Modbus (само за моделите с M в името)
- Сух контакт за прозорец или врата, държач за хотелска карта (като опция)

Спецификация

- Електрозахранване: 220VAC±10%, 50/60 Hz
- Диапазон на настройка на температурата: 5-35°C
- Точност на температурата: ± 0,1°C
- Точност на регулиране на температурата: ± 0,5°C
- Тип на вентилатора: Вентилатор с три скорости
- Номиналната стойност на релето: 5A
- Управление на вентилите: до 2 бр. вентили за включване/изключване
- Тип на отдалечения сензор: NTC10K, B=3950
- Комуникация: Modbus 4800,9600,19200 bps скорост на предаване
- Температура на съхранение: -20C~60C, Работна температура: 0~50°C
- Максимална влажност: 5~95%
- Консумирана мощност: <2W
- Степен на защита: IP30
- Тип на инсталиране: скрит монтаж, Разстояние на отворите: 60 mm
- Размери: В86 x Ш86 x Д13 mm

Ръководство за потребителя:

☰ Меню; ✓ Потвърждаване или Включване/изключване; ▢ Намаляване; + Увеличаване

Включване/изключване: Натиснете бутона за захранването ✓, за да включите и изключите термостата.

Регулиране на температурата: Натиснете "▢", за да намалите температурата или "+", за да увеличите температурата.

Режим: Натиснете "☰" и след това натиснете "▢ +", за да смените режима между Cool (охлаждане) ❄, Heat (отопление) 🔥, натиснете ✓, за да потвърдите или изчакайте 10 секунди

Вентилатор Натиснете "☰" два пъти, за да промените скоростта на вентилатора, натиснете ✓ или изчакайте 10 секунди, за да потвърдите. Auto Low-speed (автоматична ниска скорост), ако разликата между стайната температура и зададената стойност надвишава 1°C, Auto Med-speed (автоматична средна скорост), когато надвишава 2°C, Auto Hi-speed (автоматична висока скорост), когато надвишава 3°C.

Часовник

Включете термостата, натиснете "☰" 4 пъти, докато иконата за дата започне да мига

- натиснете "▢ +", за да промените и настроите седмицата
- натиснете отново ☰ и използвайте "▢ +", за да промените часа
- натиснете отново ☰ и използвайте "▢ +", за да промените минутите
- натиснете ✓, за да потвърдите или изчакайте 10 секунди

Програмируеми настройки

Включете термостата, натиснете "☰" 7 пъти, за да влезете в програмируемите настройки

- № 1 (събитие 1) и дисплей "MON" (понеделник)
- Натиснете "☰" и използвайте "▢ +", за да промените началния час
- натиснете отново ☰ и използвайте "▢ +", за да промените минутите
- натиснете отново ☰ и използвайте "▢ +", за да промените зададената температура
- Натиснете "☰", за да редактирате стойността на друга дата и други събития
- Натиснете бутона ✓, за да запазите и да излезете.

***Имайте предвид:** когато графикът е зададен като Weekday/weekend (делничен ден/уикенд (Функция 03= 52), в приложението работят само настройките за понеделник и събота, **Monday** (понеделник) означава график за делничен ден; **Saturday** (събота) означава график за почивните дни.

Функция Hold (поддържане)

Функцията hold (поддържане) ще поддържа зададената температура при зададените стойности, като ще отмени програмируемата функция през цялото време.

Активиране на функцията за задържане: задържете и натиснете ☰, докато видите, че текстът hold се показва в горния десен ъгъл.

Деактивиране на функцията за задържане: задържете и натиснете ☰, докато видите, че текстът hold изчезне от горния десен ъгъл.

Заклучване на бутоните

Задържете и натиснете бутоните + и - за 10 секунди, за да заключите/отключите бутона (само когато е активирана функцията за заключване на бутона)

Настройка Holiday (почивни дни)

Натиснете бутона ☰ три пъти, докато на екрана се покаже икона "самолет", натиснете - или +, за да настроите функцията за почивните дни на стойност 28 C в режим на охлаждане, така че термостатът ще поддържа 28 C в продължение на 5 дни

Задаване на параметри:

Натиснете бутона ✓, за да изключите термостата

Натиснете и задържете бутона ☰ за 7 секунди, докато на екрана се покажат две големи цифри. Средната голяма цифра е настройката на функцията, малката цифра в горния десен ъгъл е номерът на функцията, можете да натиснете бутона ☰, за да изберете функциите, и да натиснете бутоните - или +, за да регулирате настройките на всяка функция. В долната таблица са дадени подробностите за настройките на списъка с конфигурации.

1	Тип на системата	02: Система с 2 тръби (по подразбиране) 04: Система с 4 тръби FF: Система с демпфери
2	Режим на работа на вентилатора	достигане на зададената температура (по подразбиране) постоянно
3	Състояние при възстановяване на захранването	1: Запазване на последно зададените настройки (по подразбиране) 2: Изключено, когато захранването бъде възстановено 3: Включено, когато захранването бъде възстановено
4	Заклучване на бутоните	ИЗКЛЮЧЕНО (OFF): Без заключване на бутоните 2: Заклучване на всички бутони с изключение на функцията за включване/изключване 3: Заклучване на всички функции (по подразбиране)
5	Планиране	ИЗКЛЮЧЕНО (OFF): Непрограмируеми 52: Делничен ден/уикенд 7: 7 дни (по подразбиране)
6	Формат на температурата	C: Целзий (по подразбиране) F: Фаренхайт
7	Диференциация	0 - 20 градуса 1 - (по подразбиране)
8	Задаване на минимална температура	0- 0-99 градуса, 5C (по подразбиране)
9	Задаване на максимална температура	1- 0-99 градуса, 35C (по подразбиране)
10	Нощен режим	On (включено) - активиран Off (изключено) - деактивиран (по подразбиране)
11	Температура за размразяване:	Изключен: Без размразяване (по подразбиране) 5 - 63 градуса
12	Не е приложимо	Не е приложимо
13	Не е приложимо	Не е приложимо
14	Синхронизиране на часовника	На: Синхронизиране на часа по интернет (само при версия с Wi-Fi) ИЗКЛЮЧЕНО (OFF): Без синхронизиране на часа
15	Не е приложимо	Не е приложимо
16	Режим на работа на вентилатора	00- в режим на отопление вентилаторът не работи 01- вентилаторът работи както в режим на отопление, така и в режим на охлаждане (по подразбиране)
17	Не е приложимо	Не е приложимо
18	Не е приложимо	Не е приложимо
19	Вътрешна температура Калибриране на сензора	-5,0 до 5,0 градуса 0,0 (по подразбиране)
20	Не е приложимо	Не е приложимо
21	Не е приложимо	Не е приложимо
22	Не е приложимо	Не е приложимо
r	Нулиране до фабрични настройки	On (Включено): възстановяване на фабричните настройки Off (Изключено): деактивира нулирането на фабричните настройки
	Версия на фърмуера	Номер на версията:

Обяснение на таблицата:

1 - Избираем тип система: управление на 2/4-тръбни вентилаторни конвектори или система с демпфер

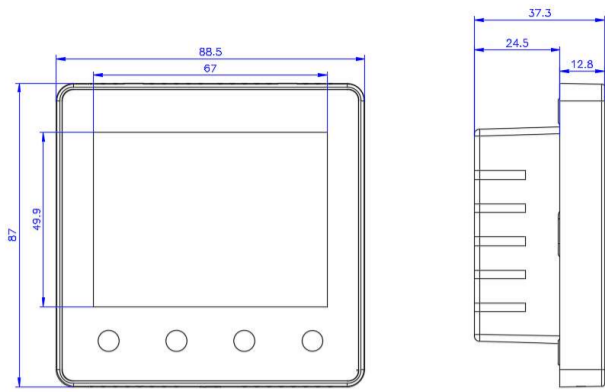
3 - Състояние при възстановяване на захранването: при прекъсване на електрическото захранване и възстановяване на захранването, термостатът може да следва три линии: 1: запазване на първоначалното състояние на системата преди прекъсването на електрозахранването. 3: поддържа системата изключена; 2: включва системата автоматично

4 - Управление на вентилатора: когато температурата в помещението достигне зададената стойност, можете да настроите вентилатора да спре да работи или да работи непрекъснато

10 - Режим Sleep (сън) Тази функция е налична само при "Evening (event 4) (Вечер

(събитие 4)) в режим на програмиране, което означава намаляване на зададената стойност с 1С на всеки час през нощта, максималната стойност е 4С през нощта

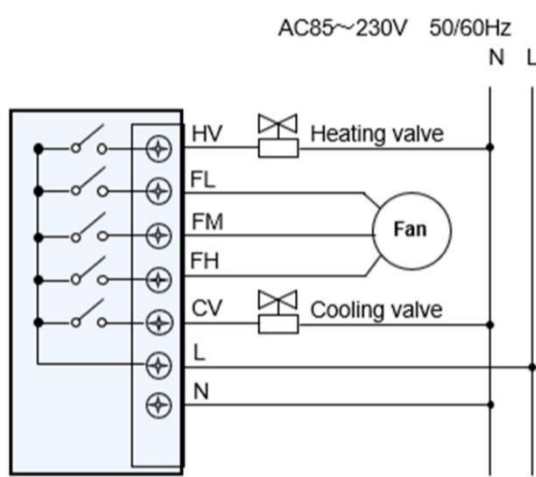
Размери:



Електрическа схема

Номер на модела с: 4: 2/4 тръби;

D: Сух контакт и външен сензор; M: Modbus



BC104W-4

2 тръби: CV : Вентил за охлаждане/отопление

4 тръби: CV : Вентил за охлаждане
HV: Вентил за отопление

Работа с приложението

Стъпка 1 Изтеглете безплатното приложение "Smart Life" от Apple Store или Google Play Store, като потърсите "Smart Life".



Стъпка 2 Регистрирайте профила си

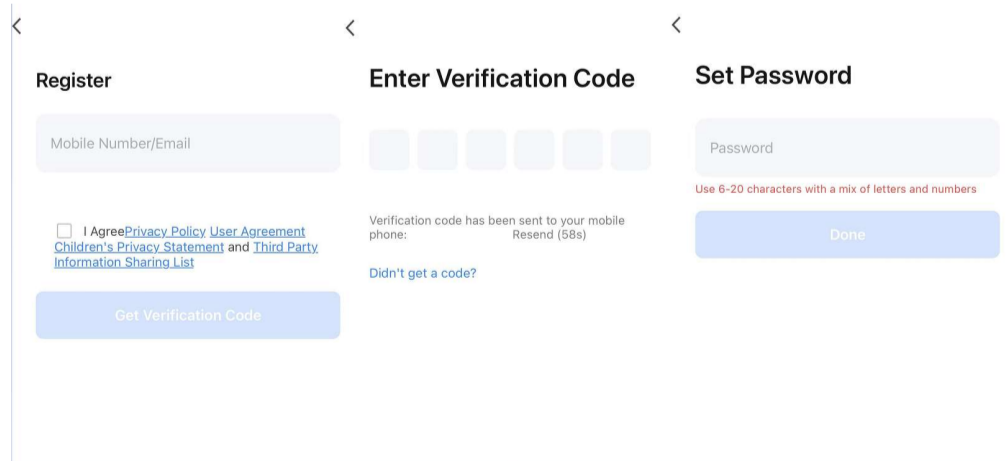
След като инсталирате приложението, кликнете върху "register" (регистриране).

Прочетете Privacy Policy (Политиката за поверителност) и натиснете Agree (Съгласен), за да преминете към следващата стъпка.

Вашата електронна поща или мобилен телефонен номер се използва за име на регистрирания акаунт, изберете Region (регион), след което натиснете "Continue" (Продължи).

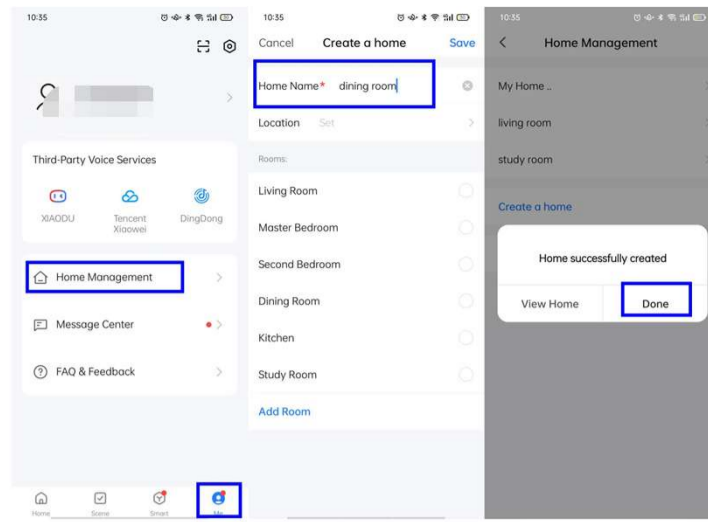
Ще получите 6-цифрен код за потвърждение по електронна поща или чрез SMS.

Задайте паролата на профила. Паролата трябва да съдържа 6-20 букви и цифри. Кликнете върху "Done" (Готово).



Стъпка 3 Създаване на информация за дома от "Me" (Аз)

1. Попълнете информация за Home name (името на дома).
2. Изберете или добавете помещение
3. Задайте местоположение

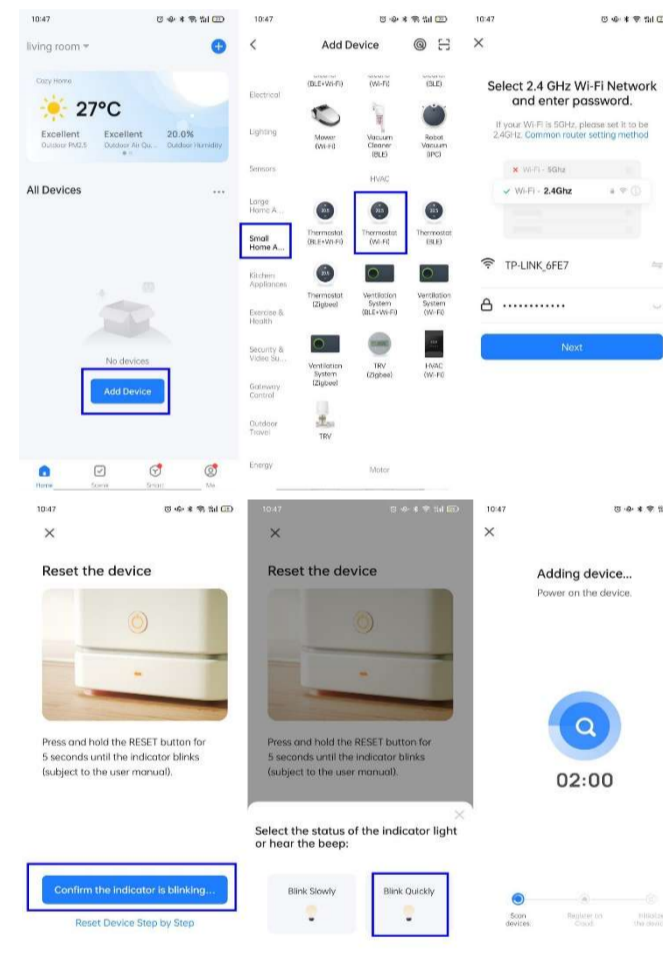


Стъпка 4 Свържете се с вашия Wi-Fi само с честотна лента 2,4G (не с 5G)

Маршрутизаторът трябва да е с честотна лента 2,4G, уверете се, че Bluetooth е включен

Работа с приложението

1. Натиснете "Add Device" (Добавяне на устройство) или "+" в горния десен ъгъл на приложението
2. добавете устройството в раздела за малки уреди
3. изберете типа на устройството "Thermostat WiFi" (Термостат WiFi),
4. попълнете паролата на Вашия маршрутизатор и кликнете върху "Confirm the indicator is blinking" (Потвърдете, че индикаторът мига) След това има две опции. Първо изберете "Blink Quickly" (Бързо мигане).



Работа с термостата:

- 1, Изключете термостата като натиснете
- 2, Натиснете и задръжте **бутона** +, докато в средата на екрана се появят цифри за обратно броене. Иконата WiFi на термостата мига бързо.



3. след това се върнете в приложението, за да проверите дали този термостат се появява автоматично.

Обикновено това може да отнеме до 5 ~ 90 секунди.

Името на стаята в приложението може да се редактира, когато устройството е свързано.

Стъпка 5 Работа с приложението:

1. Можете да включите/изключите термостата, да зададете желаната температура, да промените скоростта на вентилатора и да зададете програмируем график и да влезете в главното меню за настройки на главния екран
2. Настройки: можете да натиснете бутона Settings (Настройки), за да влезете в менюто за настройки:
 - (1) Функция за заключване
 - (2) Away/Home (далеч/вкъщи)
 - (2) Почивни дни
 - (3) Формат на температурата , С или F
 - (4) Минимална зададена температура
 - (5) Максимална зададена температура
 - (6) Тип на графика, 5/2, 7, без планиране
 - (7) Номер на версията на фърмуера

