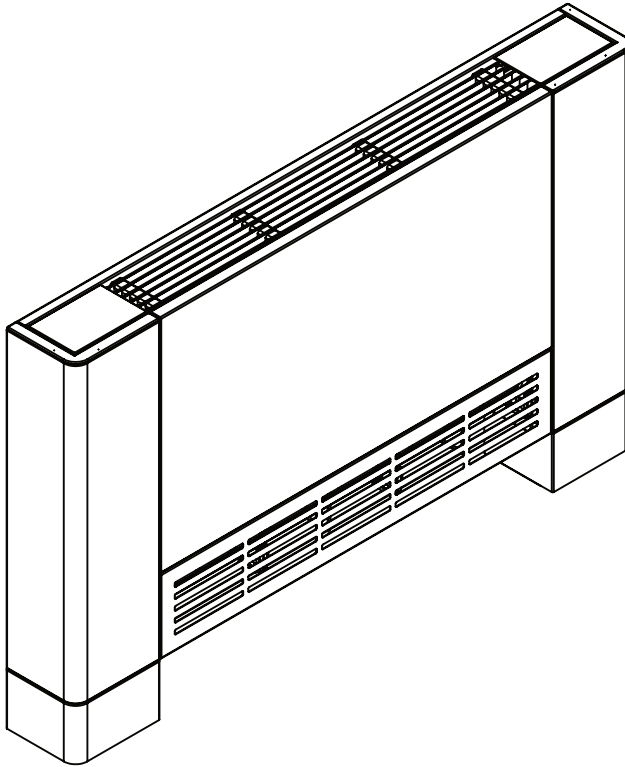




**Mareli Systems**  
STEP FORWARD



# Вентилаторен Конвектор **AMG 890/1090/1290**

Потребителско ръководство

rev. 2.0

## Съдържание

1. Въведение .....	3
2. Инструкции за безопасност.....	3
3. Технически данни .....	5
4. Инсталиране .....	7
4.1 Позициониране .....	7
4.2 Минимални отстояния за монтаж.....	8
4.3 Монтаж на стена .....	9
4.4 Монтаж на под .....	12
4.5 Свързване с водната система .....	18
4.6 Пълнене на системата .....	18
5. Почистване.....	19
6. Управление .....	21
6.1 Монтаж и свързване .....	21
6.2 Управление .....	25
6.3 Свързване през мобилно приложение.....	26
6.4 Интерфейс на мобилното приложение / LCD дисплей.....	30
7. Резервни части .....	34
8. Съхранение и рециклиране .....	37
8.1 Изхвърляне на опаковката.....	37
8.2 Съхранение при неизползване за дълъг период ..	37
8.3 Рециклиране на уреда.....	37

## 1. Въведение

Скъпи потребители,

Нашите продукти са конструирани и произведени в съответствие с действащите стандарти, с висококачествени материали и влагайки нашия богат опит в процесите на производство.

За да постигнете максимално представяне Ви съветваме да прочетете внимателно тази инструкция. Тя е неделима част от вашия продукт, затова се уверете че тя е винаги налична, дори ако уреда смени собственика си.

Ако загубите ръководството може да го изтеглите директно от интернет страницата на производителя.

Стикер с модела и параметрите на вентилаторния конвектор могат да бъдат намерени от вътрешната страна на уреда.

## 2. Инструкции за безопасност

Вентилаторният конвектор трябва да бъде инсталиран и стартиран за първи път от упълномощен техник. Професионалната инсталация и стартиране са предпоставка за безопасна и икономична работа.

- Никога не правете промени по отоплителната, охладителната или отвеждащата система, по предпазните и регулационните устройства;
- Този уред е предназначен за охлаждане и/или отопление на затворени пространства и трябва да бъде използван единствено за тази цел и съгласно неговите работни характеристики. Производителя не поема отговорност за каквито и да е щети в резултат на неправилен монтаж, настройка, поддръжка или неправилна употреба;
- В случай на теч, изключете главния електрически прекъсвач на системата и затворете крановете за вода. Свържете се с вашия инсталатор за техническо обслужване или друг персонал с нужната квалификация и не се опитвайте да отстраните сами проблема;
- Внимателно подберете мястото за монтаж на Вашия уред, тъй като след подвързване той не може да бъде местен;
- Забранено е извършването на всякакво почистване преди изключването на уреда от електрическата мрежа чрез изключване на главния прекъсвач;
- Забранено е дърпането, рязането или завързването на възел на електрическите кабели, излизащи от уреда, дори ако е изключен от електрическата мрежа;
- Продукта трябва да се свърже към заземена електрическа система;

- Забранено е бъркането с предмети или пръсти в решетките на входния и изходния отвор за въздух;
- Забранено е отварянето на панелите за достъп до вътрешните части на уреда без първо да изключите електрическото захранване на системата;
- Забранено е изхвърлянето или оставянето на опаковъчни материали, които могат да представляват източник на опасност, на места, където могат да бъдат достигнати от деца;
- Забранено е стъпването по уреда или поставянето на предмети върху него.;
- Външните части на уреда могат да достигнат високи температури;
- Не използвайте уреда за сушене на дрехи. Всеки вид сушилник или закачалка за дрехи трябва да бъдат на безопасно разстояние от вентилаторния конвектор;
- Уреда не е предназначен за употреба от деца, хора с ограничени физически, сетивни или умствени възможности, а също така и липса на опит и знания;
- Поддръжката на продукта трябва задължително да се извършва ежегодно от квалифициран техник;
- Винаги дръжте капациите затворени.
- Препоръчва се да се провери качеството на водата в системата и при нужда да се третира - ако е твърде варовита, замърсена или има други отклонения.



**Виждането на този знак означава, че трябва стриктно да следвате инструкциите за ваша собствена безопасност!**

### 3. Технически данни

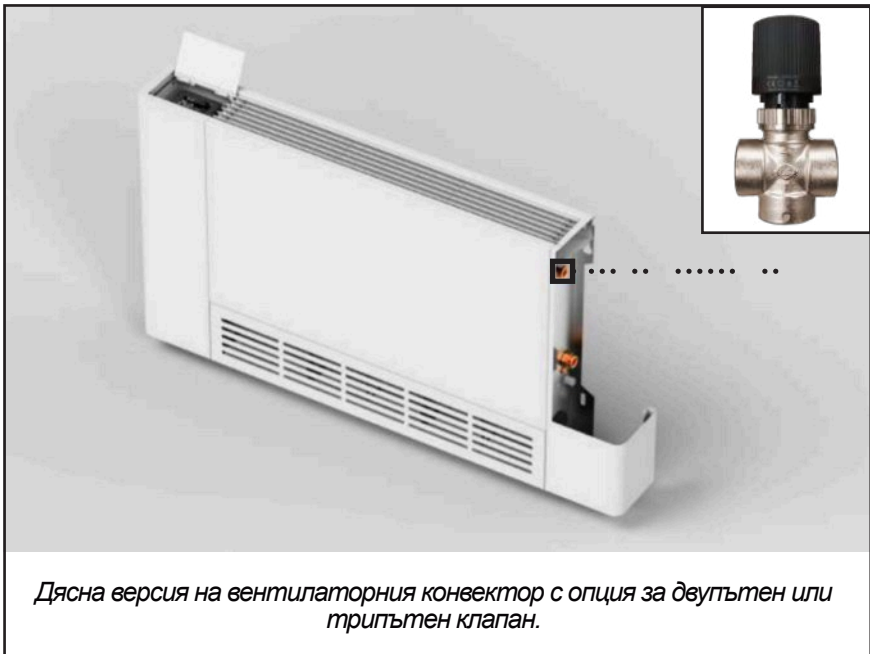
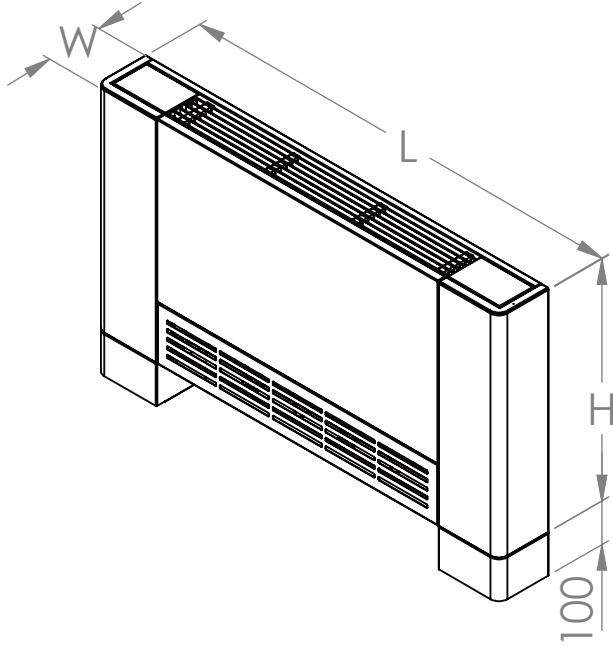
			<b>AMG 890</b>	<b>AMG 1090</b>	<b>AMG 1290</b>
Отоплителна мощност *	Степен 3	W	3800	6000	7900
	Степен 2		3300	5200	6900
	Степен 1		1000	1550	2050
Отоплителна мощност **	Степен 3	W	2350	3700	4900
	Степен 2		1990	3150	4200
	Степен 1		550	870	1150
Охладителна мощност ***	Степен 3	W	1700	2400	3450
	Степен 2		1250	1980	2600
	Степен 1		870	1450	1700
Ниво на шум	Степен 1	dB(A)	27	30	33
	Степен 2		31	34	37
	Степен 3		37	38	40
Максимален дебит на вентилатора		m <sup>3</sup> /h	230	370	420
Минимален дебит на вентилатора		m <sup>3</sup> /h	110	180	360
Воден дебит		m <sup>3</sup> /h	0,34	0,44	0,61
Вход/изход топлообменник		R"	3/4		
Тип на топлообменника		-	Високоэффективен с медни тръби и алуминиеви ребра		
Максимално работно налягане		bar	16		
Връзка на тръба за конденз		mm	Ø 16		
Захранване		V/Hz	230V/50Hz		
Консумация на електроенергия		W	12	18	23
Размери W/H****		mm	135/580		
Размер L		mm	890	1090	1290
Тегло		kg	22	25	29

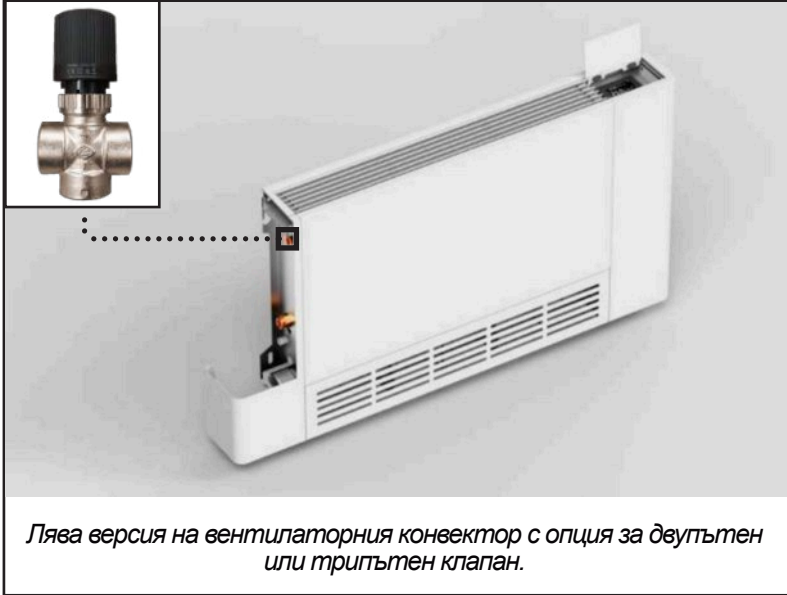
\*Капацитет на отопление при температура на водата 70°C при стайна температура 20°C (съгласно EN 16430-2).

\*\*Капацитет на отопление при температура на водата 50°C при стайна температура 20°C (съгласно EN 16430-2).

\*\*\*Капацитет на охлаждане при температура на водата 7°C/12°C при стайна температура DB 27°C и WB 19°C(съгласно EN 1397).

\*\*\*\* Размер H без стойките за подов монтаж.





## 4. Инсталиране

*Монтажът на вентилаторен конвектор с леви и десни изводи е идентичен.*

### 4.1 Позициониране

Всички национални, регионални и европейски изисквания за безопасна работа на уреда трябва да се спазват по време на монтажа и експлоатацията.

Избягвайте монтажа на уреда в близост до:

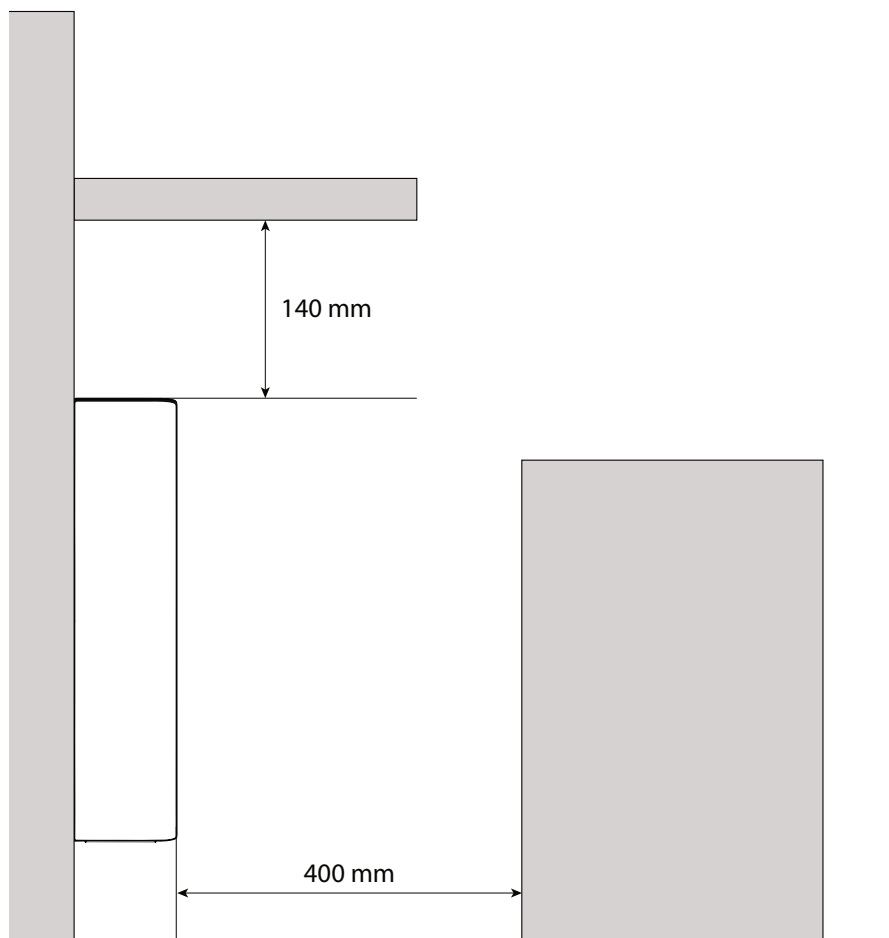
- места, изложени на слънчева светлина;
- в близост до източници на топлина;
- във влажни помещения или на места с възможен контакт с вода;
- на места с маслени изпарения.

Уверете се, че:

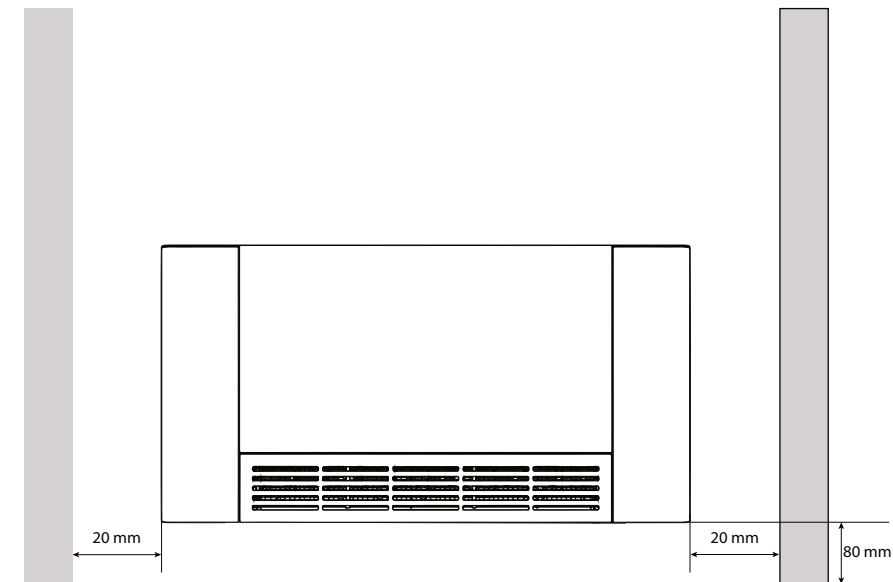
- стената на която трябва да се монтира уреда, е достатъчно здрава, за да издържи теглото му;
- през частта от въпросната стена не минават тръби или електрически кабели;

- стената е вертикална и има нужната равна повърхност за монтаж;
- има място без препятствия, които могат да попречат на въздушния поток при входа и изхода на уреда;
- предвидете отвеждането на конденза при режим охлаждане.

## 4.2 Минимални отстояния за монтаж

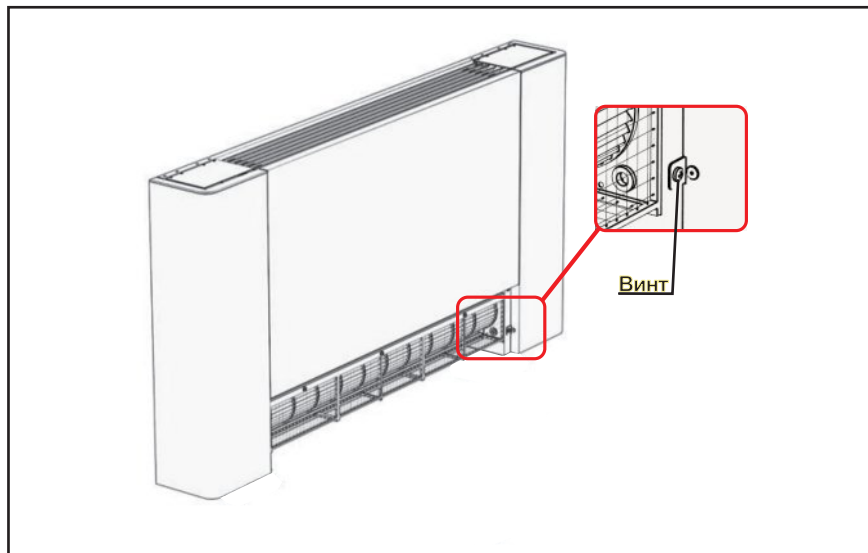




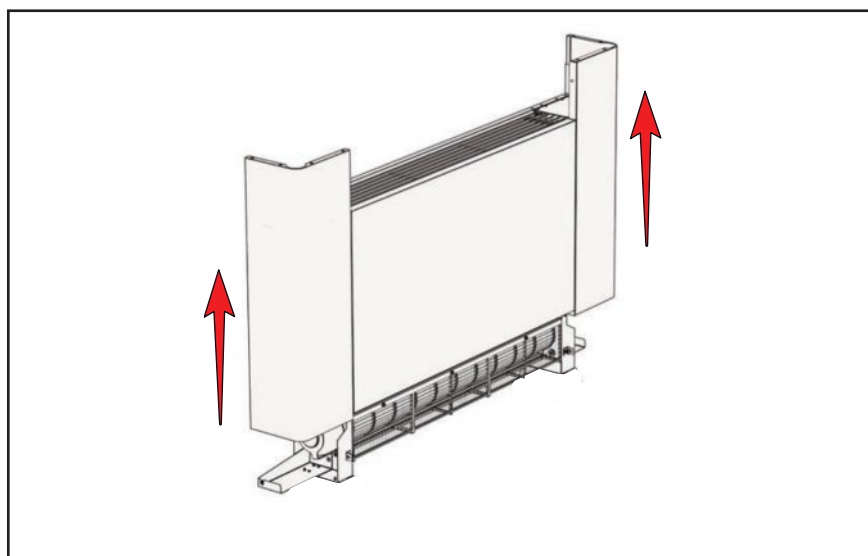


### 4.3 Монтаж на стена

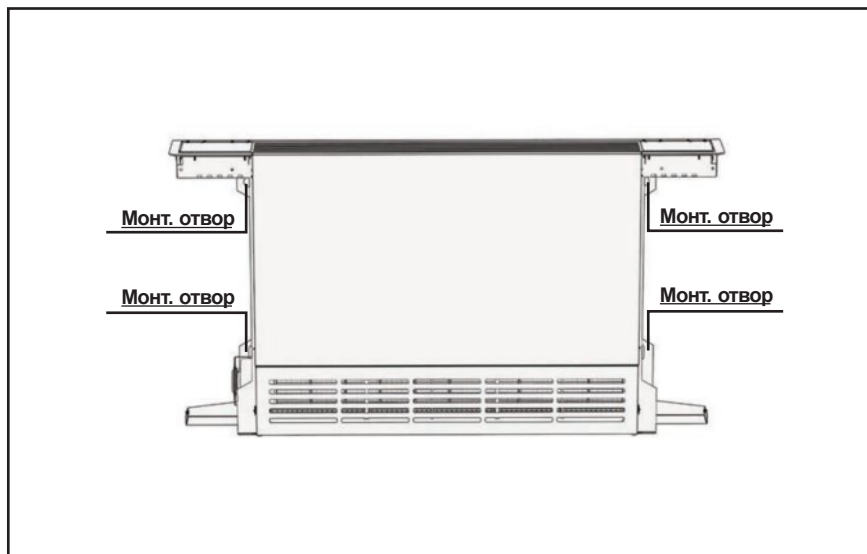




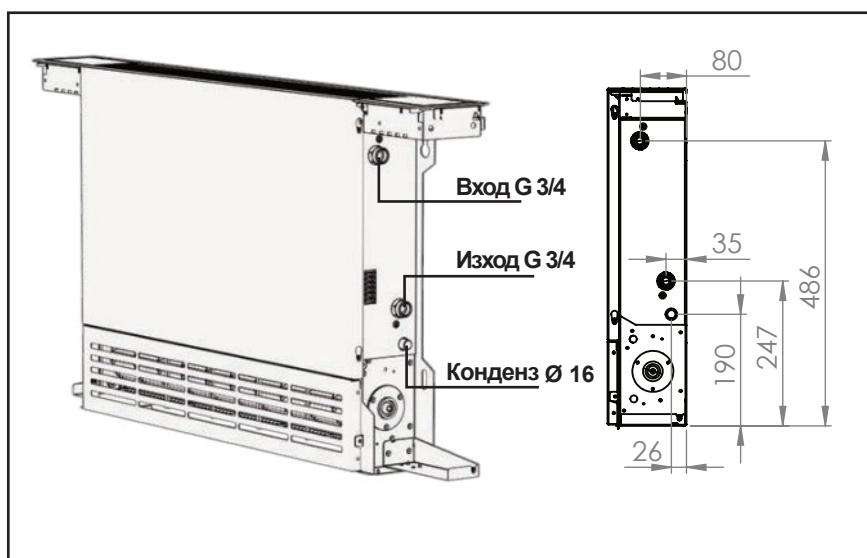
Развийте винта придържащ страничния капак (от двете страни).



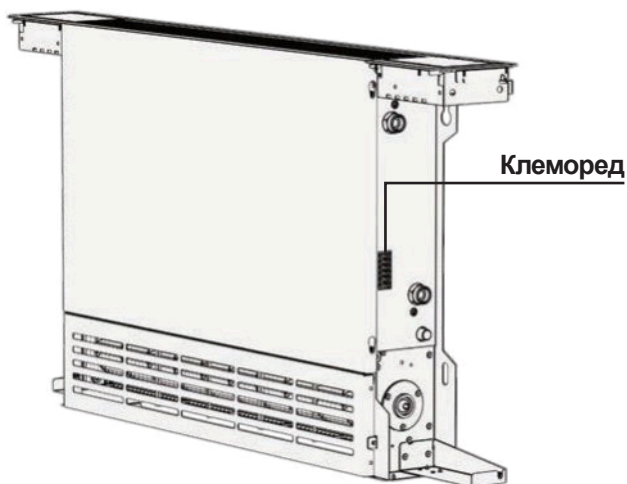
Издърпайте страничните капаци нагоре.



Използвайте подходящ крепеж според вида на стената за да захванете вентилаторния конвектор.

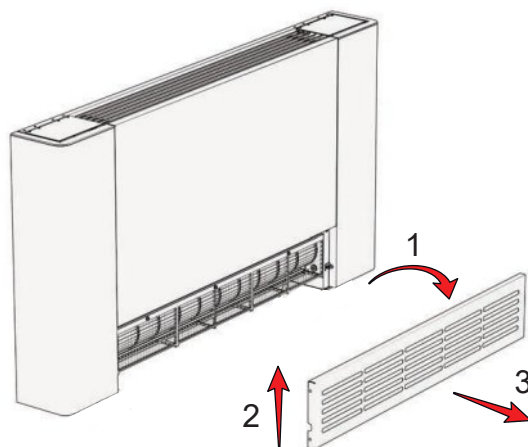


Свържете към водната инсталация.

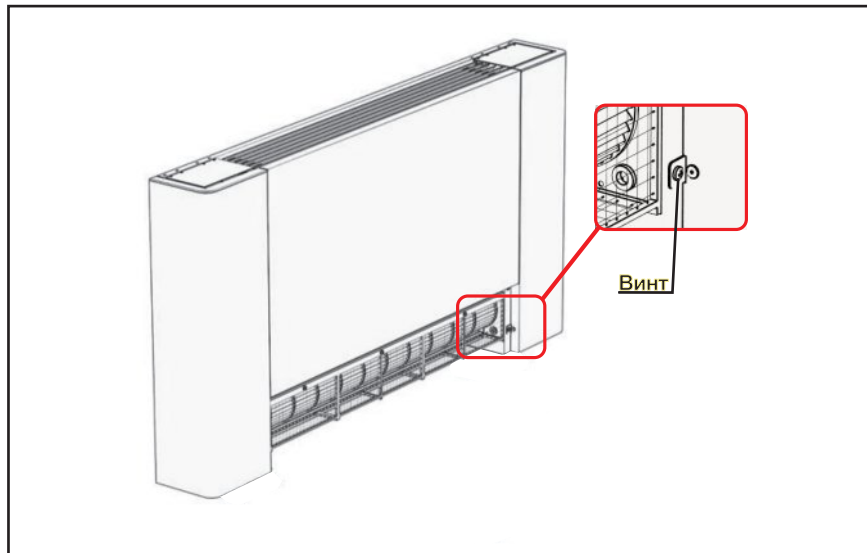


Свържете захранващите кабели в клеморедата на съответните места означени с L, N и  $\perp$ . Сглобете всичко в обратен ред.

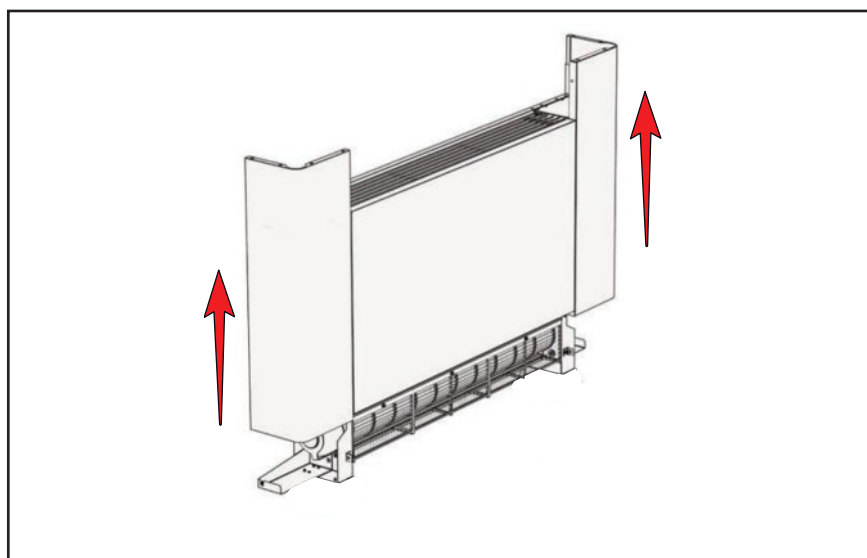
#### 4.4 Монтаж на под



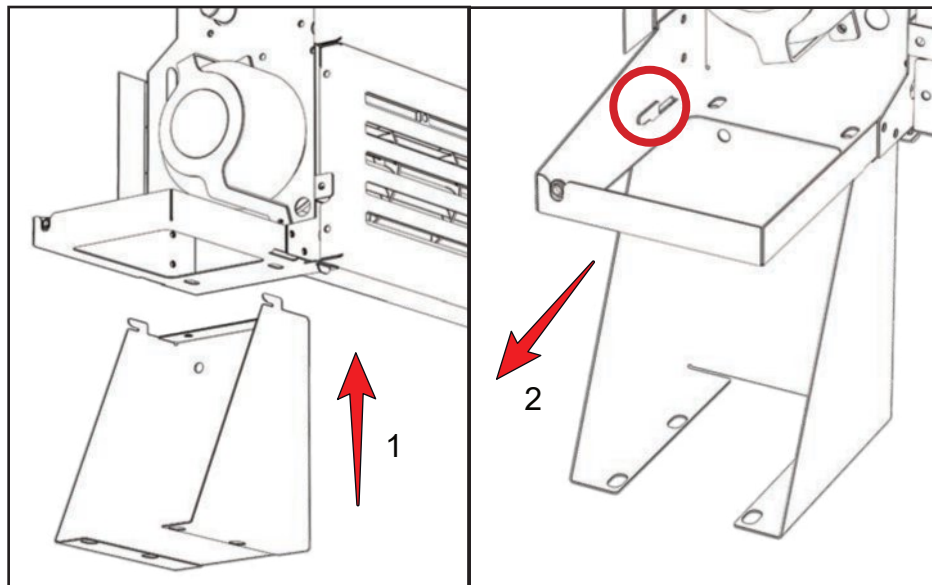
1. Издърпайте горния край на долния капак
2. Вдигнете капака нагоре
3. Издърпайте го напред



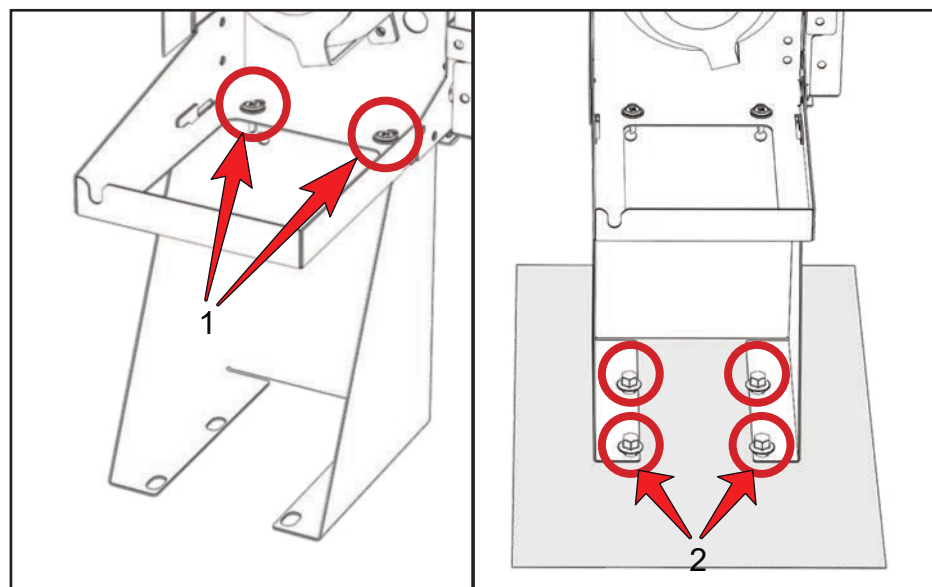
Развийте винта придържащ страничния капак (от двете страни).



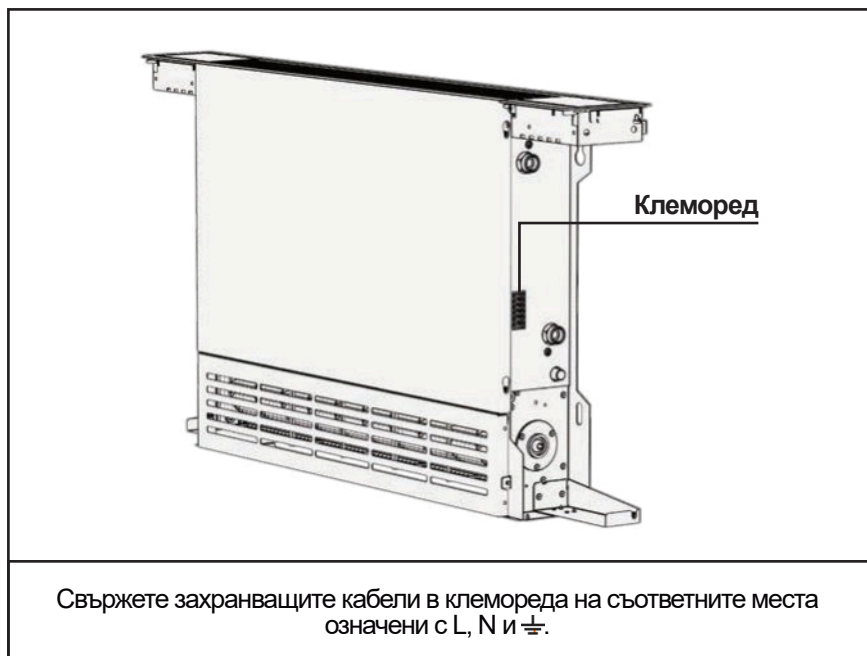
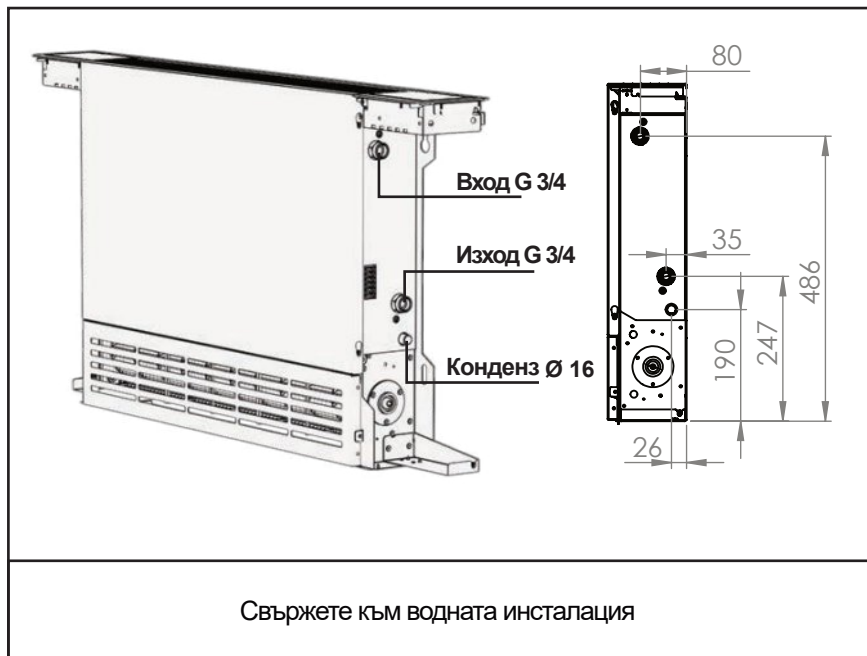
Издърпайте страничните капаци нагоре.



1. Вкарайте крачето в монтажния отвор
2. Издърпайте в указаната посока

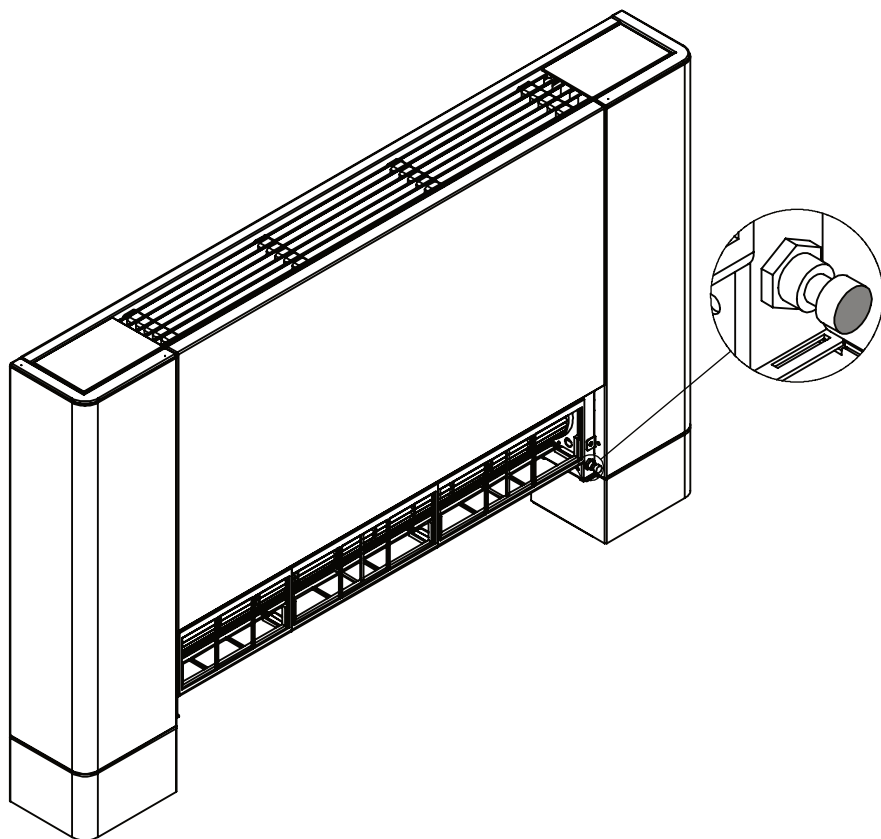


1. Фиксирайте крачето към вентилаторния конвектор с винтове
2. Фиксирайте крачето към пода с подходящ крепеж









Вашият уред е оборудван с краен изключвател за спиране на конвектора при отваряне на долния декоративен капак. При неправилно връщане и позициониране на капака уреда няма да сработи отново.

## 4.5 Свързване с водната система

Изборът и оразмеряването на хидравличните връзки трябва да бъдат направени от специалист, който трябва да работи съгласно съответните изисквания и приложимите закони, отчитайки факта, че тръбите с по-малък размер причиняват неизправности в системата.

За да осъществите връзките:

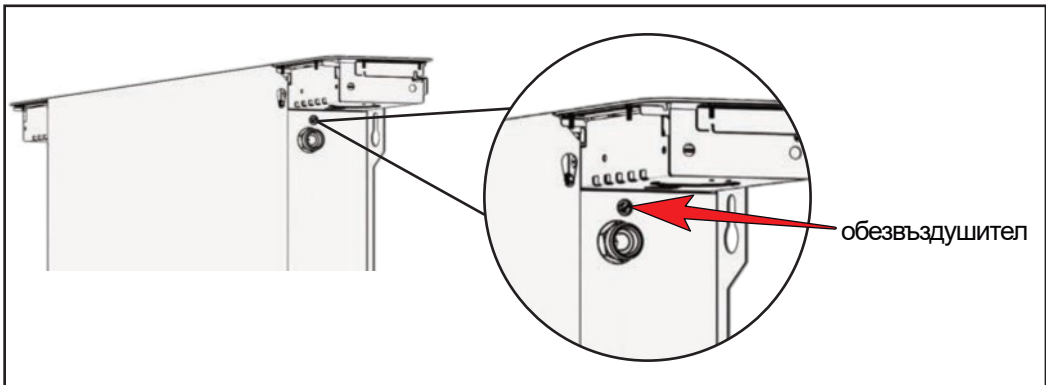
- положете водните тръби;
- стегнете връзките с помощта на два гаечни ключа. С единия завивайте, а с другия придържайте контра за да не повредите топлообменника;
- проверете за течове;
- покрийте тръбите и връзките с подходяща изолация.



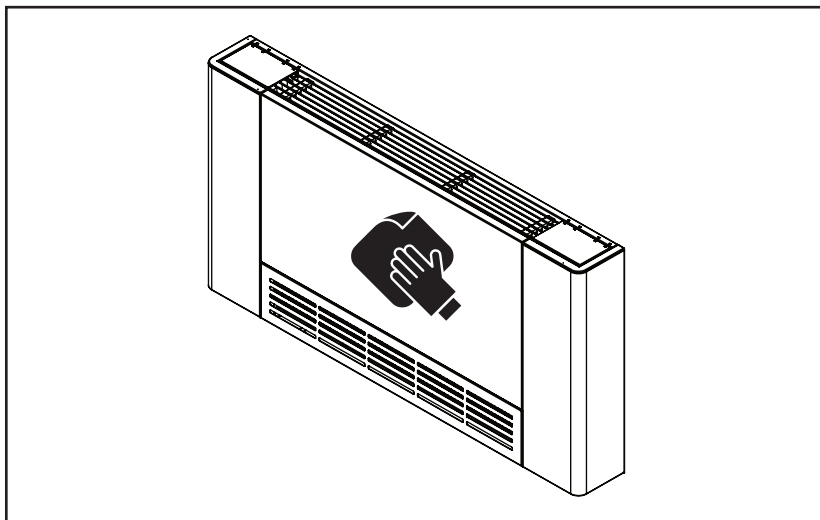
**Водните тръби и снадки трябва да имат топлоизолация. Избягвайте частичното изолиране на тръбите. Не затягвайте прекалено, за да избегнете увреждане на изолацията. Използвайте кълчища и зелена паста за запечатване на резбовите съединения. Препоръчва се използването на тефлонова лента, когато в хидравличния кръг има третиране против замръзване.**

## 4.6 Пълнене на системата

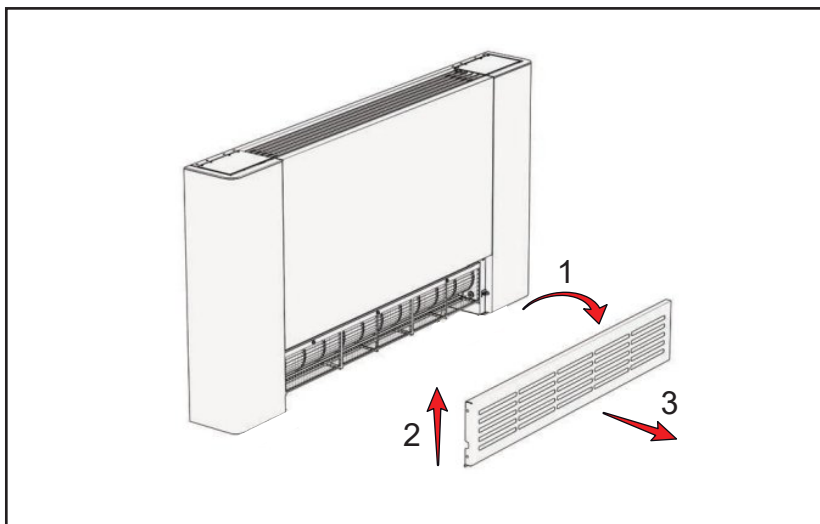
При пуск на системата се уверете, че обезвъздушителят на топлообменника е отворен. Ако няма захранване от мрежата, но терموклапанът вече е бил захранен, използвайте специалната глава да натиснете спирателното устройство на клапана, за да го отворите.



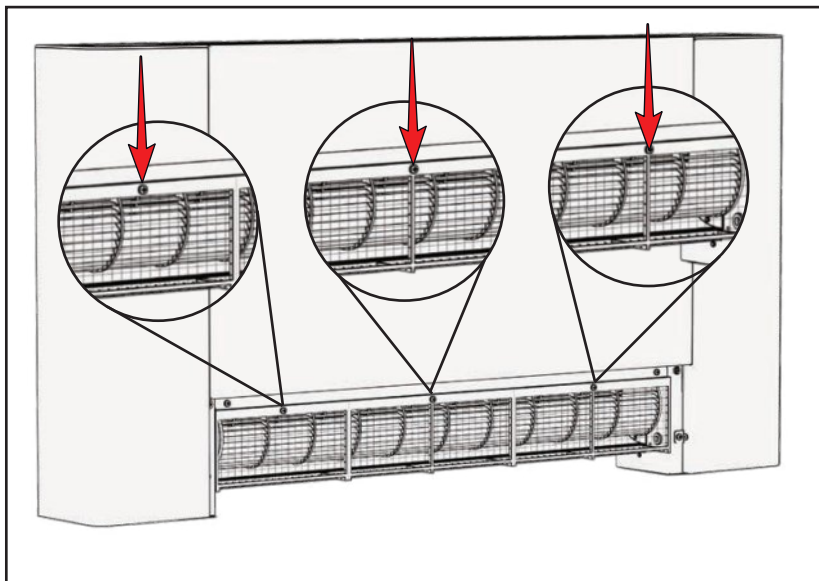
## 5. Почистване



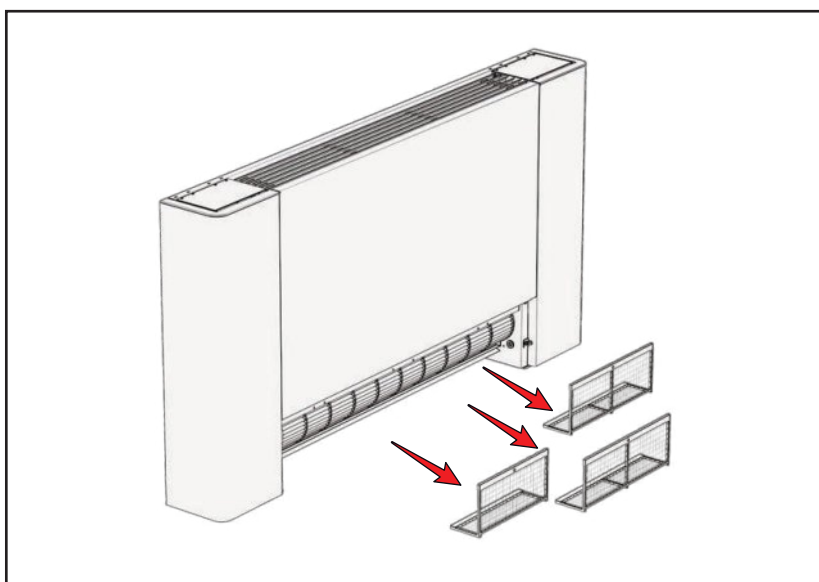
Почиствайте външната повърхност с мека кърпа и без използване на абразивни препарати.



1. Издърпайте горния край на долния капак
2. Вдигнете капака нагоре
3. Издърпайте го напред



Премахнете винтовете придържащи филтрите



Извадете филтрите и ги почистете. Сглобете в обратен ред.  
Внимавайте за правилното поставяне на долния капак спрямо крайния  
изключвател.

## 6. Управление

TA652FC е контролер, който управлява конвектора, за да поддържа стайна температура на желаното ниво. Сензорът за превключване е необходим за инсталиране, когато се използва автоматично превключване.

### 6.1 Монтаж и свързване



- 1. Изключете всички електрически устройства (напр. нагревател, охладител), които са свързани към уреда преди инсталиране и поддръжка.**
- 2. Инсталаторът трябва да е обучен сервизен персонал.**
- 3. Изключете захранването преди поддръжка.**
- 4. Монтира се на сухо, чисто, и закрито място.**
- 5. Не излагайте това устройство на влага.**
- 6. Не излагайте това устройство на потапяне или пръски.**

Характеристики:

- Захранващо напрежение: 230VAC;
- Показване на температурата в °C или °F
- Температурен измерим диапазон: 0 – 50 °C;
- За система с две тръби;
- Може да се избере ръчно или автоматично превключване;
- Избор на отопление/охлаждане;
- 7 дни/5+1+1 дни/1 дневна програма/без програма;
- EEPROM съхранява всички настройки;
- Регулируем и управление през WiFi.

Не използвайте кабели снабдени с метална обвивка.

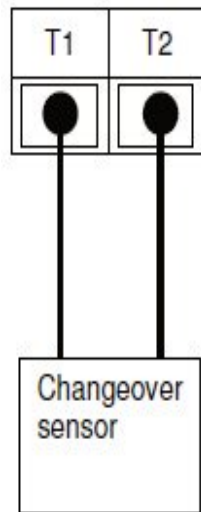
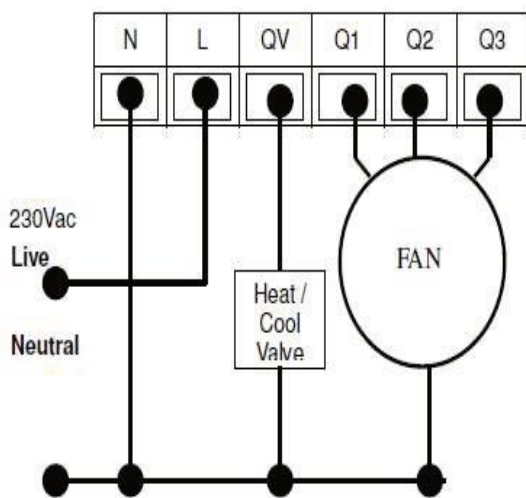
Препоръчва се добавяне на предпазител или защитно устройство във веригата,

## Окабеляване

## ТЕРМИНАЛИ

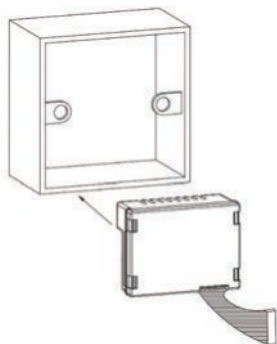
## УСТРОЙСТВО

<b>L</b>	—	230VAC ЛИНИЯ
<b>N</b>	—	230VAC НЕУТРАЛНО
<b>QV</b>	—	ПРЕВКЛЮЧВАЩ ВЕНТИЛ
<b>Q1</b>	—	ВЕНТИЛАТОР НИСКА МОЩНОСТ
<b>Q2</b>	—	ВЕНТИЛАТОР СРЕДНА МОЩНОСТ
<b>Q3</b>	—	ВЕНТИЛАТОР МАКС. МОЩНОСТ
<b>T1</b>	—	ПРЕВКЛЮЧВАЩ СЕНЗОР
<b>T2</b>	—	ТЕМПЕРАТУРЕН СЕНЗОР ЗА ВОДАТА

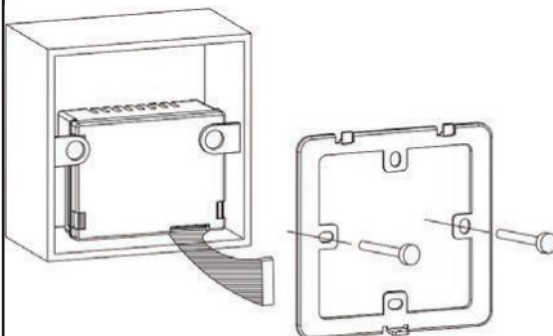


1. Не използвайте кабели снабдени с метална обвивка.
2. Препоръчва се добавяне на предпазител или защитно устройство във веригата.

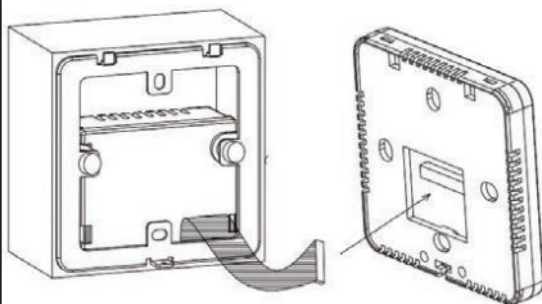
## Монтаж



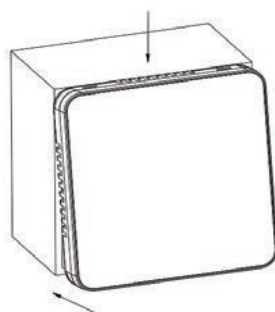
1. Поставете релейния модул вътре в кутията на стената, като гърбът на релейния модул е обърнат навън.



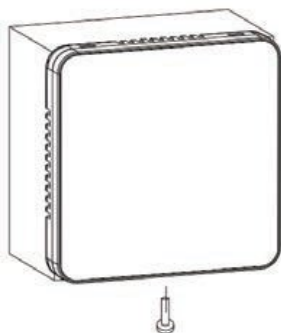
2. Монтирайте металната скоба.



3. Свържете предното устройство към релейното устройство чрез кабела.

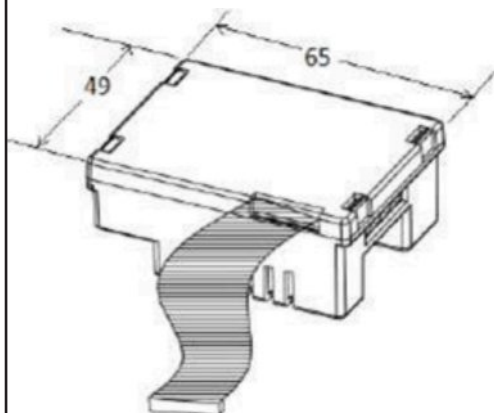
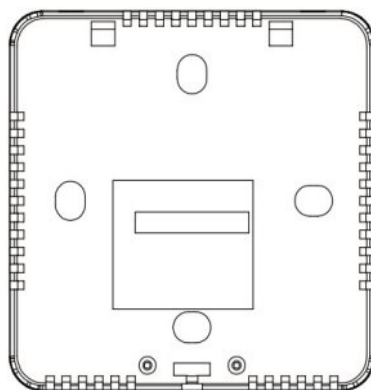
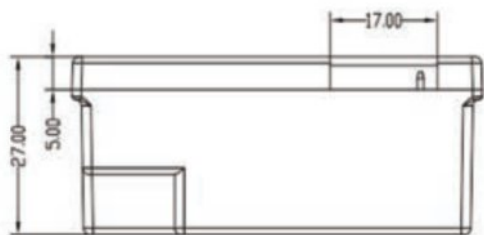
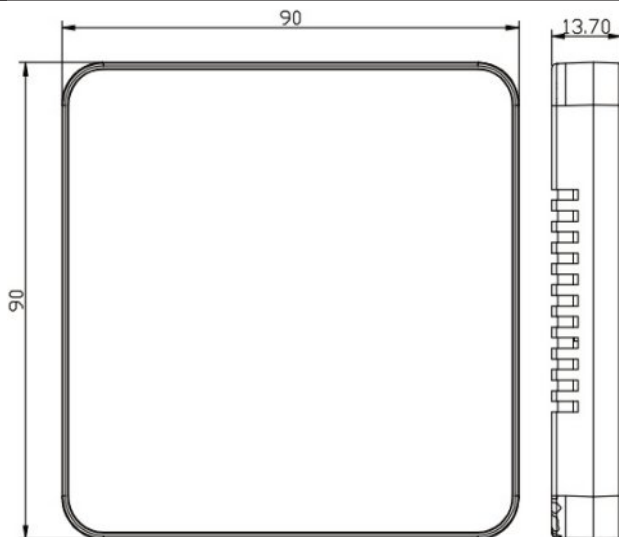


4. Щракнете отпред върху металната скоба като използвате горния ръб като шарнир.



5. Монтирайте захващащият винт.

Размери





## 6.2 Управление



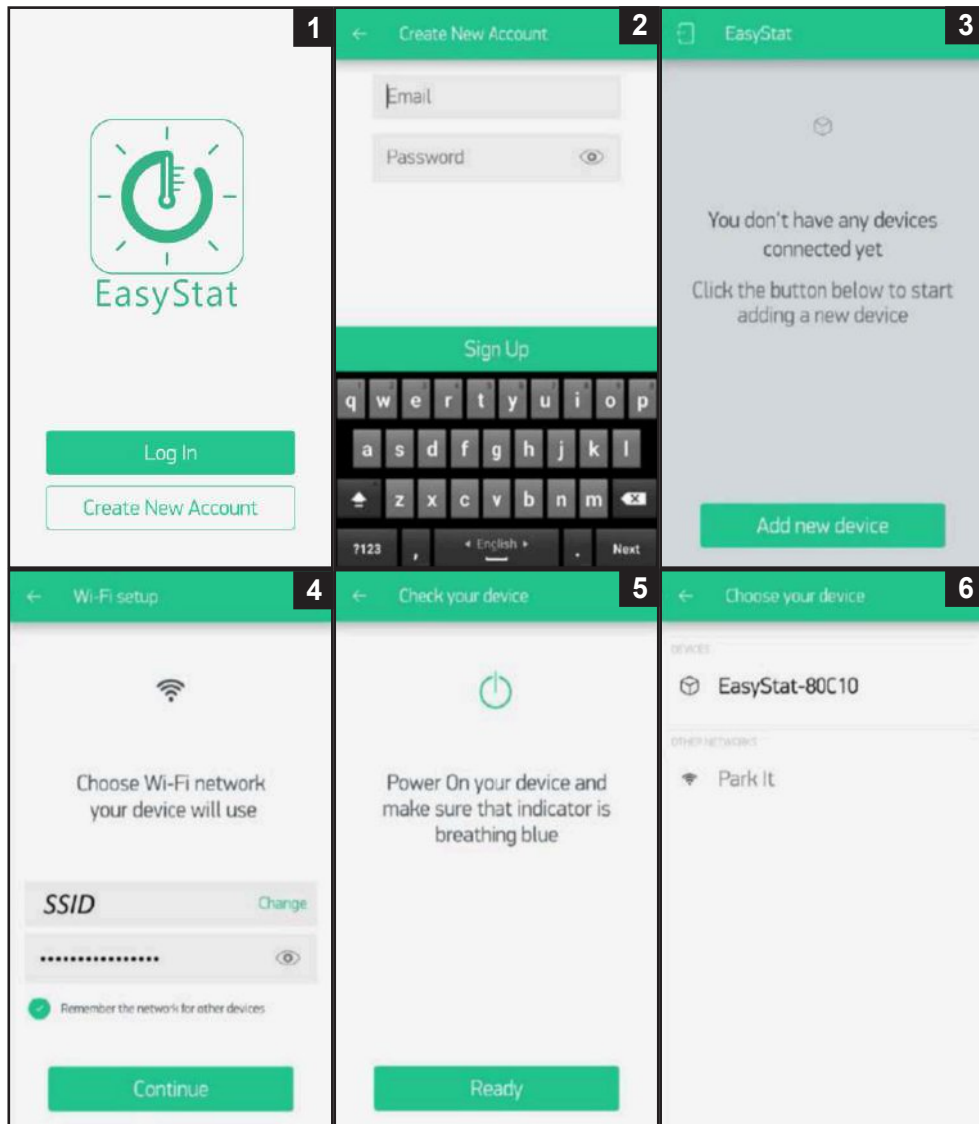
### ЗНАЧЕНИЕ НА ЕЛЕМЕНТИТЕ

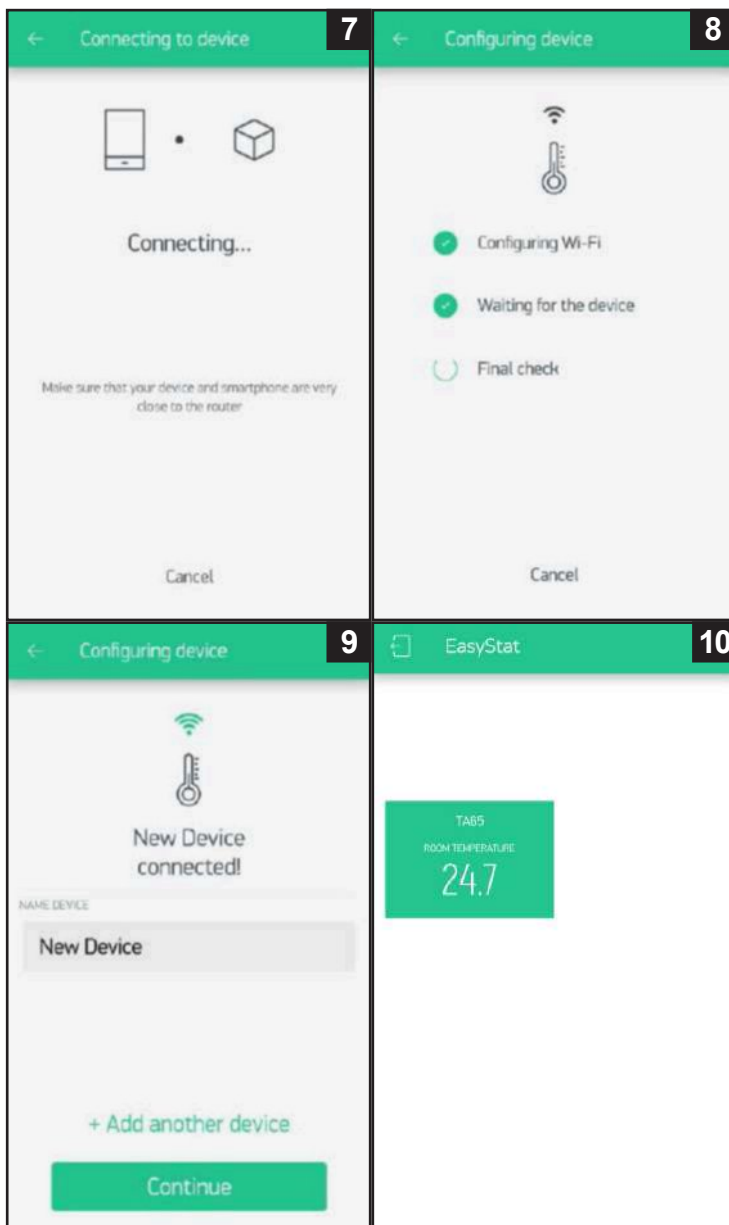
<b>1</b>	Време	
<b>2</b>	Стайна температура	
<b>3</b>	Текуща зададена температура	
<b>4</b>	Температурна единица	
<b>5</b>	Текуща програма	
<b>6</b>	Режим отопление/охлаждане	
<b>7</b>	Автоматично превключване	
<b>8</b>	Изходът е ВКЛЮЧЕН (когато се появи) (включен вентил)	
<b>9</b>	Вентилатор Ниско/Средно/Високо/Автоматично	
<b>10</b>	Wi-Fi (показва се, когато е свързан с интернет)	
<b>11</b>	Режим: Натиснете, за да промените Режим отопление/охлаждане Натиснете и задръжте за достъп до вътрешни настройки	
<b>12</b>	Часовник: Натиснете, за да настроите часовника. Натиснете и задръжте за да програмирате работния график	
<b>13</b>	Клавиш с двойна функция вентилатор/ВКЛ Натиснете: Вентилатор Ниско/Средно/Високо/Автоматично Натиснете и задръжте: ВКЛ./ИЗКЛ	
<b>14</b>	Бутон нагоре/надолу: Регулирайте зададената точка или стойността на настройката.	

## 6.3 Свързване през мобилно приложение

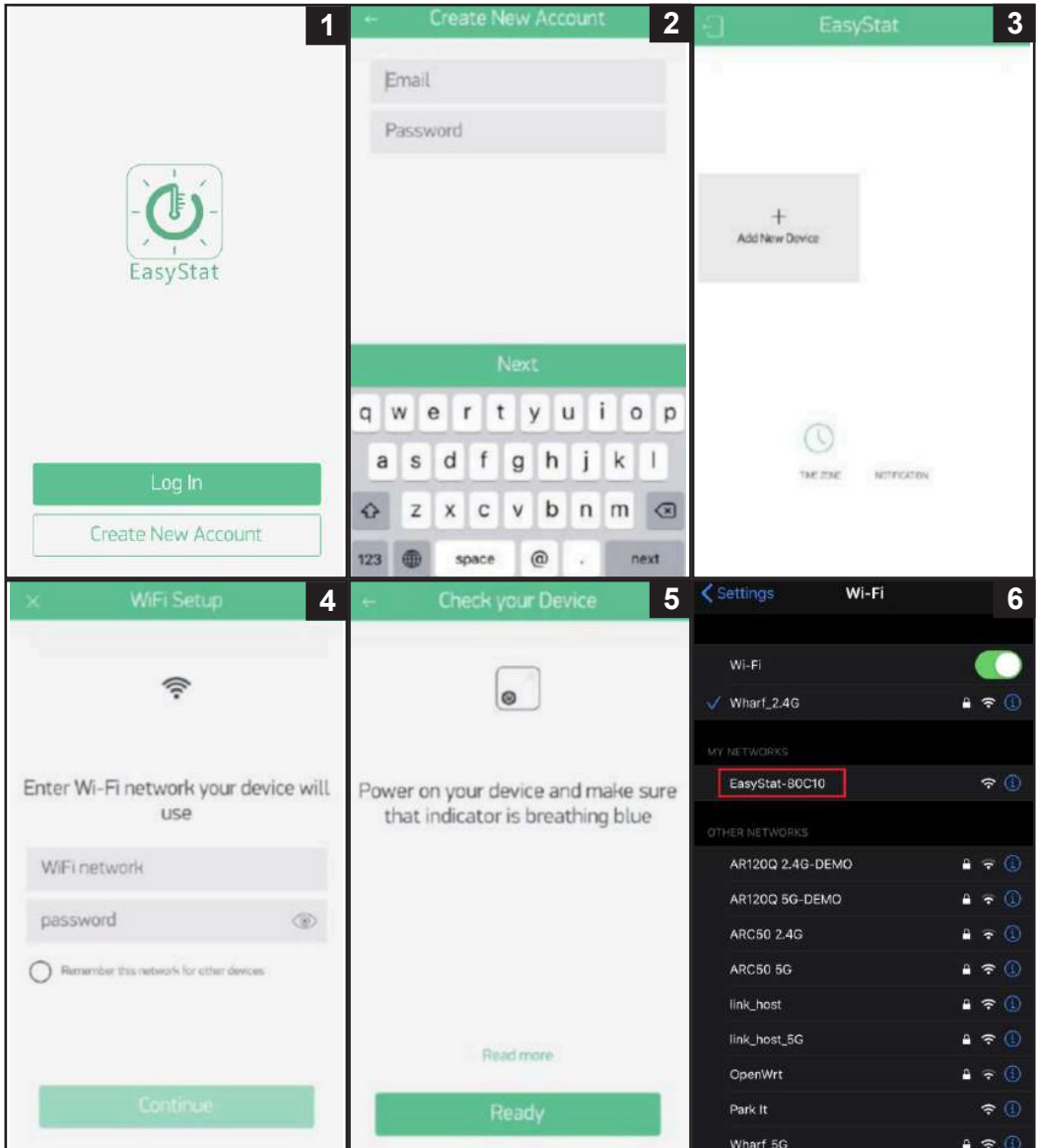
Изтеглете приложението Easy Stat на съответното смарт устройство.

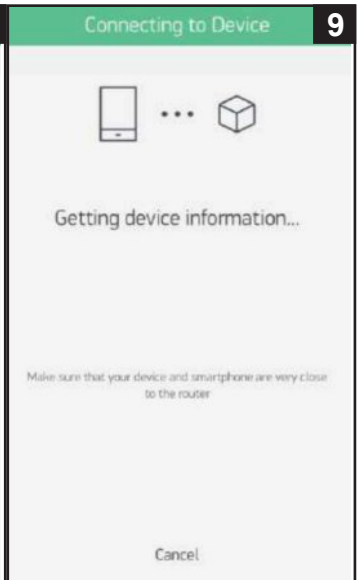
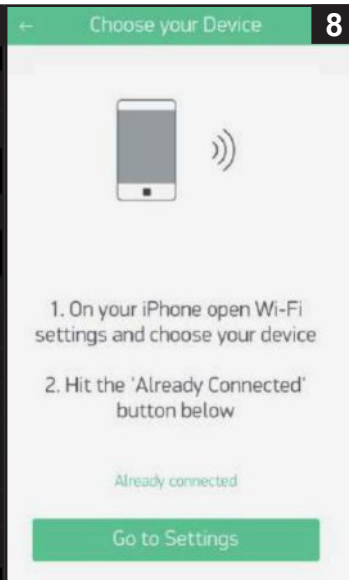
За устройства с операционна система Android



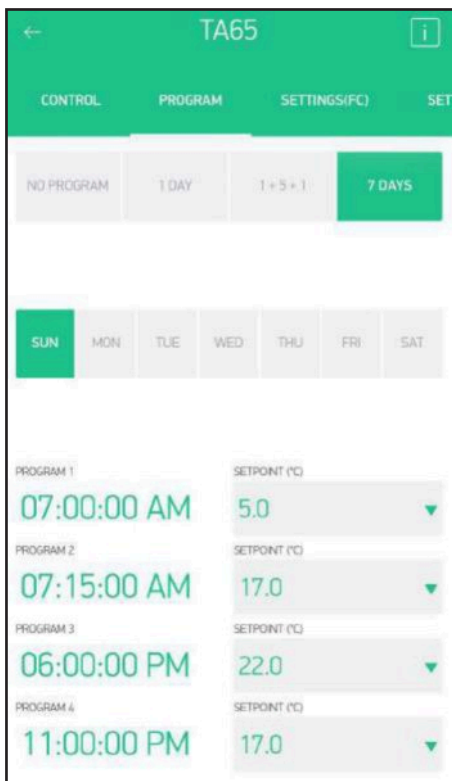


За устройства с операционна система iOS





## 6.4 Интерфейс на мобилното приложение / LCD дисплей



- В раздел Контрол, Стайна температура, Подова температура, Текуща зададена точка, следваща зададена точка (следваща програма) ще се покаже.

- Натиснете бутона за захранване, за да включите или изключите термостата.

- Натиснете + или -, за да регулирате текущата зададена точка, за да отмените програмата. Бутонът става зелен.

- Натиснете бутона "програма за отмяна", за да отмените отмяната или зададената стойност.

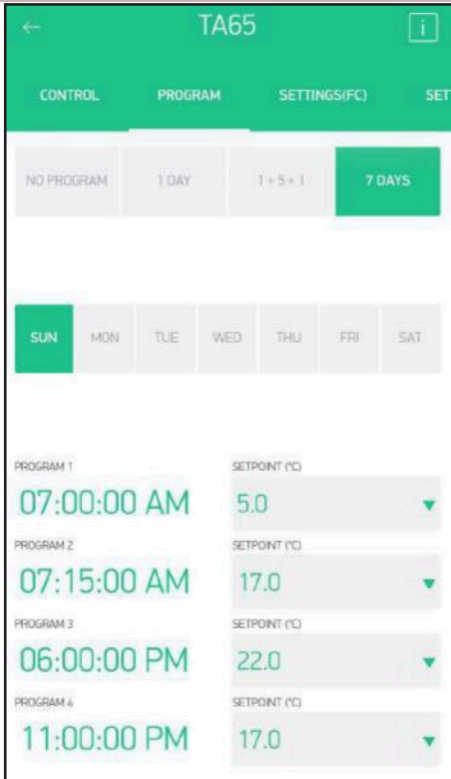
-Историята показва данните за температурата. За 1 ден / 1 седмица / 1 месец,

- В раздела Програми ще се покаже текущият програмен режим. (Без програма / 1 ден / 1+5+1 / 7 дни).

- Когато е избрана Няма програма, не може да се регулира никаква настройка.

- Когато е избрана програма 1 ден / 1+5+1 / 7 дни. Времевият интервал на програмата и зададената точка могат да се регулират.





- В раздела Настройки може да се регулира вътрешната настройка.

- Може да се избере режим на отопление / охлаждане / автоматична смяна.

- Температурна настройка на смяната на отопление/охлаждане действа само когато е избран режим на автоматична смяна.

- Температурното изместване се регулира само когато има разлика между действителната температура и измерената стойност от термостата.

- Часовникът на термостата ще се синхронизира, когато се натисне "Sync".

### TA652FC-W LCD интерфейс

#### Включете/изключете термостата

Натиснете и задръжте [Клавиш за включване/изключване], за да включите/изключите термостата. Когато термостатът е изключен, няма да се активира никакъв изход.

#### Настройка на часовника

При свързване с WiFi часовника се сверява автоматично.

Натиснете [CLOCK], за да започнете настройката;

Натиснете [▲] / [▼], за да промените деня от седмицата;

Натиснете [CLOCK] отново, за да потвърдите настройката на деня от седмицата и да започнете да настройвате часа;

Натиснете [▲] / [▼], за да промените часа;

Натиснете [CLOCK] отново, за да потвърдите настройката на часа и да започнете да настройвате минутите;

Натиснете [▲] / [▼], за да промените минутите;

Натиснете [CLOCK] отново, за да потвърдите настройката на минутите и да започнете да настройвате деня от седмицата;

Натиснете [Празно], за да потвърдите или да напуснете настройката на часовника. Или се върнете, след като не е натиснат бутон в продължение на 20 секунди.

Или се върнете, след като не е натиснат бутон в продължение на 20 секунди.

#### Синхронизация на часовника

Контролерът синхронизира местното време, когато има достъп до интернет.

Моля, уверете се, че остава свързан.

Ако искате да синхронизирате мрежовия часовник ръчно, натиснете бутона на приложението.

#### Програмиране на времеви график

Когато във вътрешна настройка е избрана програма 1 ден / 5+1+1 ден / 7 дни.

- Натиснете и задръжте върху [Часовник], за да започнете настройката.

- Натиснете [▲] / [▼], за да настроите деня от седмицата.

- Натиснете [Часовник], за да потвърдите.

- Натиснете [▲] / [▼], за да регулирате часа на графика.

- Натиснете [Часовник], за да потвърдите.

- Натиснете [▲] / [▼], за да регулирате зададената температура.

- Натиснете [Часовник], за да потвърдите.

- Натиснете [Празно] за изход.

#### Отмяна на температурата

Зададената точка може да се регулира чрез [▲] / [▼].

Когато е в програмен режим, зададената точка ще бъде отменена до следващия времеви интервал.

Натиснете [Часовник], за да освободите замяната.

#### Вътрешна настройка на параметри P0-P15

- Натиснете и задръжте клавиша [Mode].

- Натиснете [Mode], за да преминете към следващия елемент

- Натиснете [▲] / [▼], за да регулирате стойността

- Натиснете [Празно], за да потвърдите и излезете

Параметър	Стойност	Стойност по подразбиране
Скрийнсейвър на потребителския интерфейс (P00)	0-3	3
Таймер за скрийнсейвър (P01)	0-120	20
Мерна единица за температура (P02)	°C / °F	°C
Единица на времето (P03)	12 / 24	24
Офсет на температурния сензор (P04)	-5°C ~ 5°C, -10°F ~ 10°F	0°C
Диференциална стойност при режим ОТОПЛЕНИЕ (P05)	2 ~ 4°C, 4 ~ 8°F	1°C
Диференциална стойност при режим ОХЛАЖДАНЕ (P06)	2 ~ 4°C, 4 ~ 8°F	1°C
Задаване на седмична програма (P07)	Няма програма (0) / 1day Програма (1) / 5+1+1 Програма (2) / 7day Програма (3)	0
Принудителна работа на вентилатора (P12)	Деактивиране, активиране	Деактивиране
Режим на работа (P13)	Отопление, охлаждане, автоматично	Отопление
Температура за включване в режим на ОТОПЛЕНИЕ (P14)	27 ~ 40°C	30
Температура за включване в режим на ОХЛАЖДАНЕ (P15)	10 ~ 25°C	22

## Скрийнсейвър на потребителския интерфейс (P00):

Термостатът ще премине в режим скрийнсейвър без натискане след определен период от време

**Режим 0:** Нищо няма да се показва в режим скрийнсейвър.

**Режим 1:** Само стайна температура ще се показва в режим скрийнсейвър.

**Режим 2:** Стайна температура и час ще се показват в режим скрийнсейвър.

**Режим 3:** Показване на всичко в режим скрийнсейвър.

## Таймер за скрийнсейвър (P01):

Времето за обратно броене (в секунди) до режима на скрийнсейвър.

## Дисплей мерна единица температура (P02):

Единица за температура в Целзий или Фаренхайт.

## Формат за показване на времето (P03):

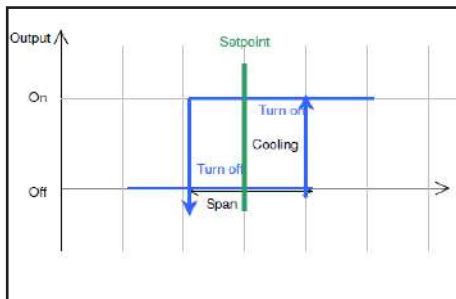
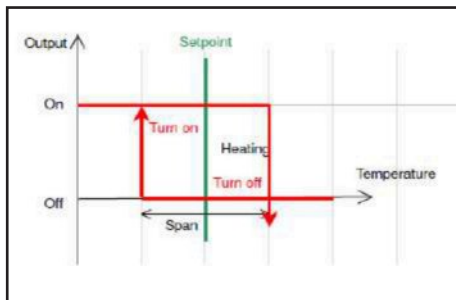
12/24.

## Изместване на температурата (P04):

Температурата която отчита управлението на конвектора, може да се калибрира от -5°C - +5°C в случай, че има температурна разлика между действителната стойност на температурата.

## Превключващ диференциал (P05-P06):

Диференциална разлика между включването и изключването по зададената температура в режим на отопление или охлаждане.



## Програма хроно:

**0:** Без програмен режим, Термостатът контролира температурата според една зададена температура.

**“1”:** 1 дневна програма, Термостатът контролира температурата по единичен график.

**“2”:** 5+1+1 дневна програма, Термостатът контролира температурата по график 5+1+1 (от понеделник до пет, сб, нд).

**“3”:** 7-дневна програма. Термостатът контролира температурата според 7-дневна програма (индивидуална програма за всеки ден).



**Принудителна вентилация (P12):**

**Изключен:** Вентилаторът ще се включи само когато отопление/охлаждане е включено.

**Вкл:** Вентилаторът продължава да работи (степен1) дори отоплението/охлаждането да е изключено.

**Режим на работа (P13):**

0: Режим на отопление

1: Режим на охлаждане

2: Автоматично превключване:

Когато сензорът за превключване открие температура над зададената точка за превключване, режимът на отопление се активира.

Когато сензорът за превключване установи температура под зададената точка за охлаждане на смяната, режимът на охлаждане се активира.

**Превключваща настройка за отопление (P14):**

Задаване на температурна стойност на водата в режим на ОТОПЛЕНИЕ, при която температурния сензор за водата на конвектора при отчитане, позволява на вентилатора да се включи.

**Превключваща настройка за охлаждане (P15):**

Задаване на температурна стойност на водата в режим на ОХЛАЖДАНЕ, при която температурния сензор за водата на конвектора при отчитане, позволява на вентилатора да се включи.

**Фабрични настройки**

Параметър	Стойност	Стойност по подразбиране
Премахване на Wifi конфигурация (P19)	Да или Не	Не
Изчистване на настройката на параметрите (възстановяване на фабрични настройки) (P20)	Да или Не	Не

- Натиснете и задръжте [Mode]+[Fan] (бутони 11 и 13 на стр. 25)
- Натиснете [Mode], за да преминете към следващия елемент.
- Натиснете [▲] / [▼], за да регулирате стойността.
- Натиснете [blank] за да потвърдите.

**Премахване на Wifi конфигурация (P19)**

Когато е зададено на да, SSID и паролата, съхранени в термостата, ще бъдат изчистени.

**Изчистване на настройката на параметрите (P20):**

Когато е зададено на ДА, всички настройки на вътрешните параметри ще бъдат възстановени до стойности по подразбиране при следващо включване, т.е. цикъл на захранване, необходим за завършване на изчистването.

**Размразяване**

Когато стайната температура е под 5°C / 41°F, изходът ще се включи в режим на отопление или изходът ще се изключи в режим на охлаждане. На екрана се появява индикатор за размразяване. ❄️

**Технически данни****Захранване:**

230 ± 10% VAC

**Контактно напрежение на релето:**

230VAC max 50/60 Hz

**Контактен ток на релето:**

2(1)A max

**Чувствителен елемент:**

103AT

**Терминали:**

2 mm<sup>2</sup>

**Работна температура:**

32 – 122 °F / 0 – 50 °C

**Температура при съхранение:**

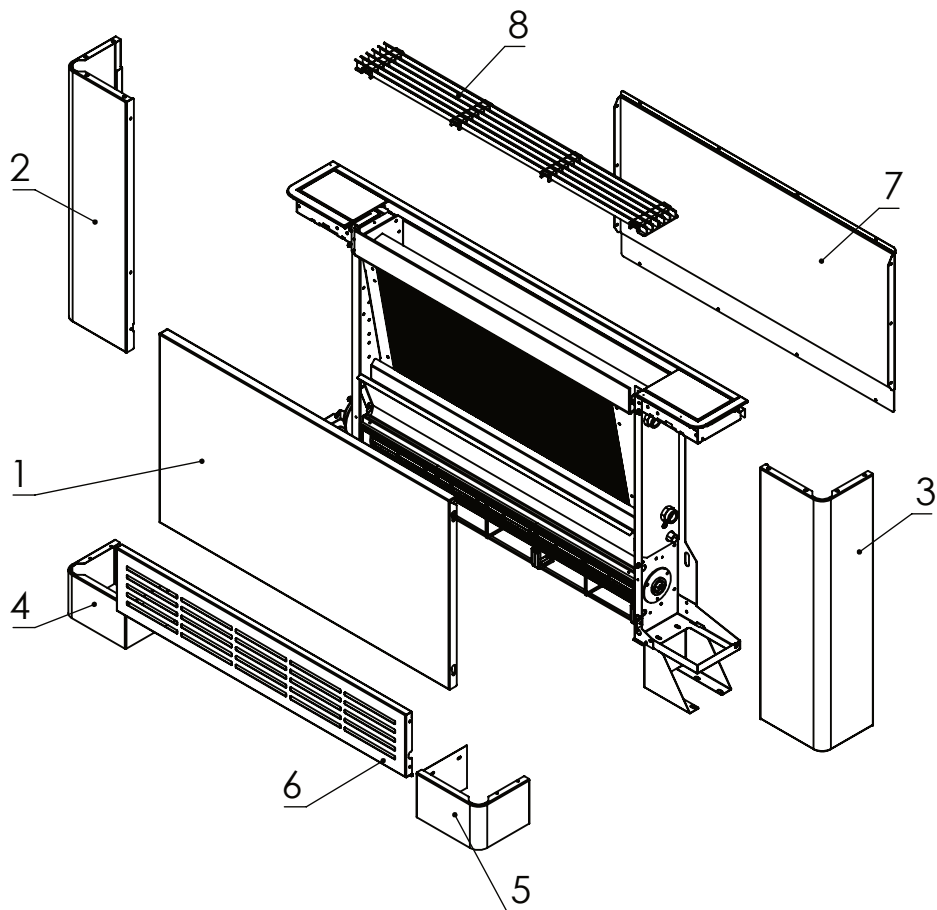
23 – 122 °F / -5 – 50 °C

**Работна влажност:**

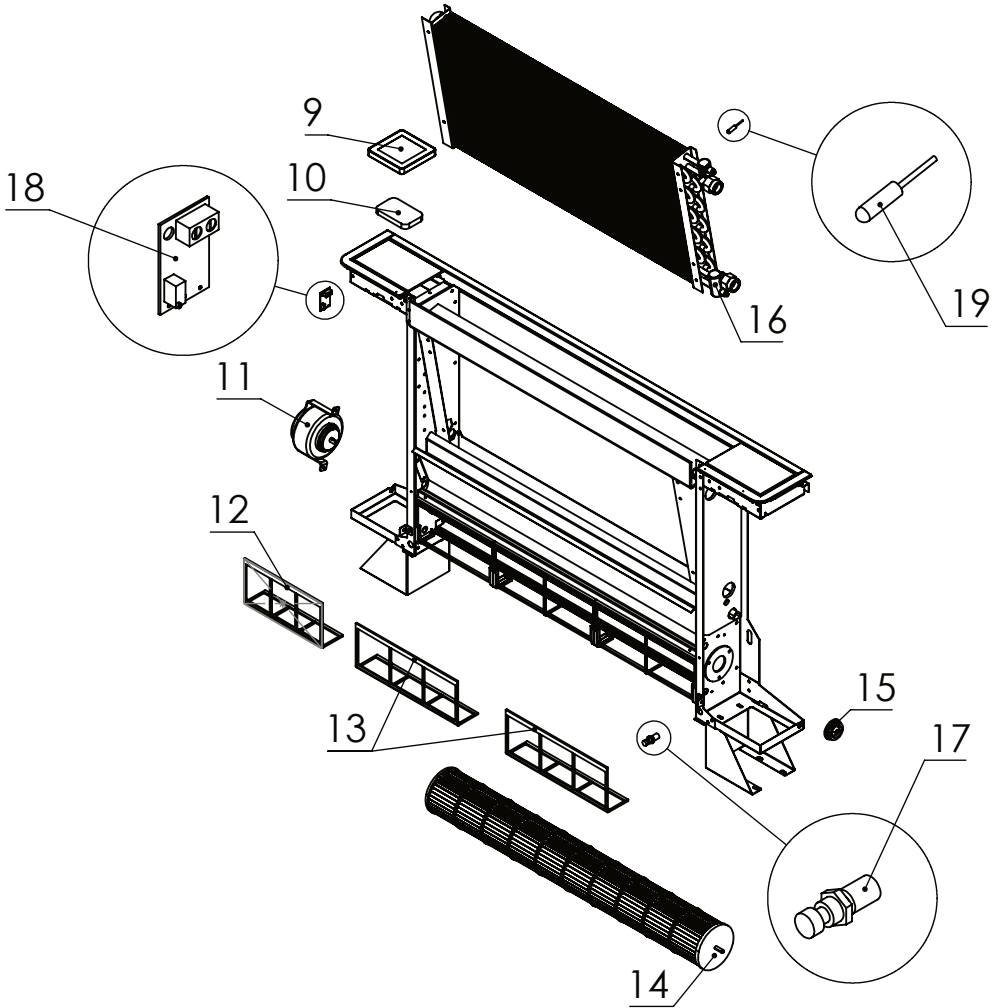
5-95% RH без конденз

## 7. Резервни части

Фигура 1



Фигура 2



Поз.	Име
1	Преден декоративен панел с изолация
2	Ляв декоративен панел
3	Десен декоративен панел
4	Декоративен панел ляво краче
5	Декоративен панел дясно краче
6	Преден долен капак
7	Заден панел с изолация
8	Горна решетка
9	Дисплей
10	Управляваща платка
11	Мотор
12	Филтър 20см (1 брой)
13	Филтър 26см (1 брой)
14	Вентилатор
15	Втулка за вентилатор
16	Топлообменник
17	Краен изключвател
18	Платка за регулиране оборотите на мотора
19	Датчик за температура на водата



**Използването на оригинални резервни части, предоставени само от „Марели Системс“ или оторизиран дилър е задължително! Самостоятелният ремонт или използването на неоригинални части може да доведе до повреда или нараняване.**

## **8. Съхранение и рециклиране**

### **8.1 Изхвърляне на опаковката**

Опаковката на уреда се състои от картон и найлоново фолио. Те трябва да се разделят и изхвърлят съгласно местните регулации. Пазете ги далеч от деца.

### **8.2 Съхранение при неизползване за дълъг период**

Ако уреда не се използва за дълги периоди (и/или в края на всеки сезон), изпълнете следните стъпки:

- Изключете захранването.
- Почистете, като следвате процедурите в това ръководство и проверете за повредени части. Трябва да бъдат сменени от квалифициран персонал.
- Защитете уреда от прах с подходящо покривало.

### **8.3 Рециклиране на уреда**

Следвайте операциите по-долу за извеждане от експлоатация на уреда:

- Изключете уреда от електрическата мрежа.
- Опаковайте уреда със здрава опаковка.
- Рециклирайте уреда, както се изисква от действащите разпоредби в страната на инсталиране.

Рециклирането на уреда е отговорност единствено на собственика, който трябва да действа в съответствие с приложимите закони в страната, по отношение на безопасността и опазването на околната среда. В края на полезния си живот продуктът не трябва да се изхвърля заедно с битовите отпадъци. Може да бъде отнесен до съответните центрове за рециклиране, създадени от общините, или до търговци на дребно, които предоставят тази услуга. Разделното рециклиране на продукта избягва възможните негативни последици за околната среда.

По-специално, електрическите и електронните компоненти трябва да бъдат разделени и обработени в центрове, оторизирани за тази дейност.



Този символ означава, че продуктът не трябва да се изхвърля заедно с битовите отпадъци. За целите на предотвратяване на увреждане на здравето или околната среда, потребителите са любезно помолени да отделят това оборудване и/или батерии или акумулатори от другите видове отпадъци и да организират изхвърляне от подходящ сервис, организация или търговец.

За повече информация относно събирането на електрическо и електронно оборудване и уреди, батерии и акумулатори, моля, свържете се с вашия местен съвет или публичен орган, компетентен да издаде съответното разрешително.







# Mareli Systems

STEP FORWARD

Mareli Systems

Индустриална зона  
Симитли, 2730  
Област Благоевград  
България

[info@mareli-systems.com](mailto:info@mareli-systems.com)  
[www.mareli-systems.com](http://www.mareli-systems.com)

MARELI SYSTEMS отхвърля всякаква отговорност за възможни неточности, съдържащи се в това ръководство, ако те се дължат на грешки при печат или препис. Ние си запазваме правото да правим всяка промяна, която изглежда необходима или полезна, без да навреди на основните характеристики.